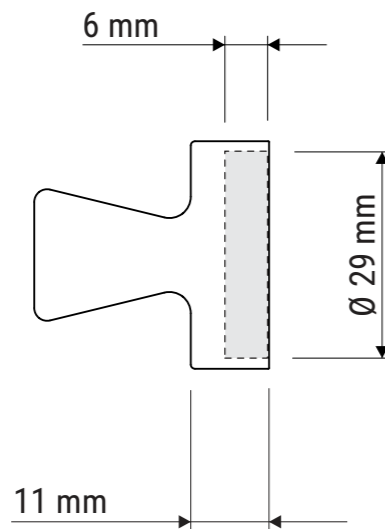
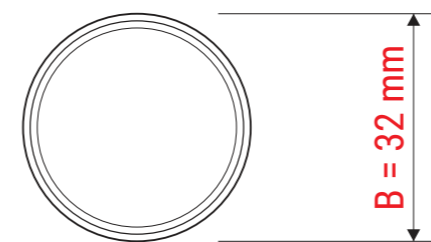
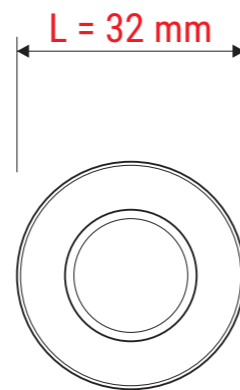
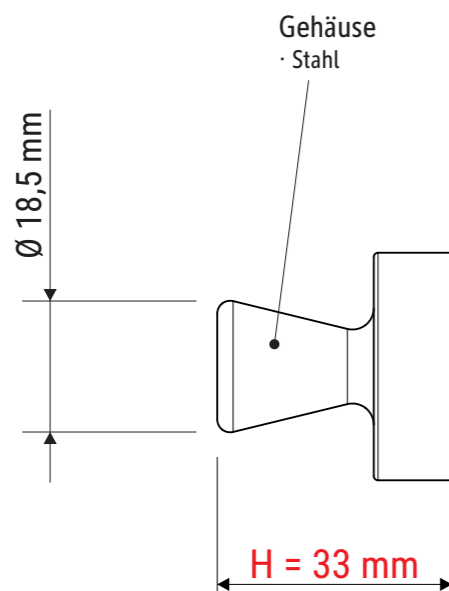


Technisches Datenblatt / Technical Datasheet

Art.-No. 61689



Haftkraft: 22 kg

Abmaße Produkt: **L x B x H**
 32 x 32 x 33 mm
 Gewicht: 0,096 kg

Verp. Abmaße : L x B x H (2 Stck. in der Blisterverpackung)
 130 x 95 x 50 mm
 Gewicht kompl.: 0,217 kg