

Technisches Datenblatt / Technical Datasheet

Art.-No. 61664



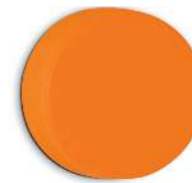
2 x hellblau



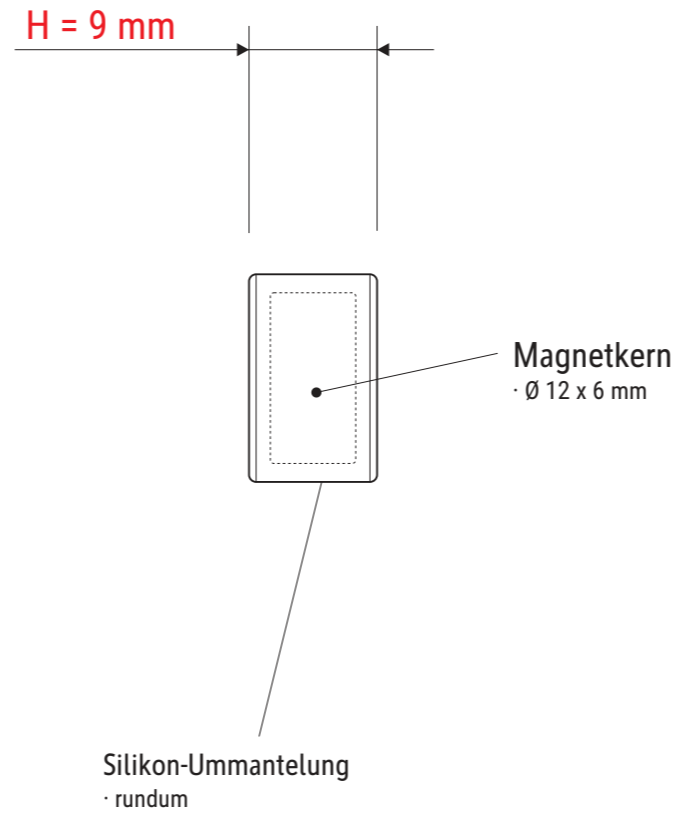
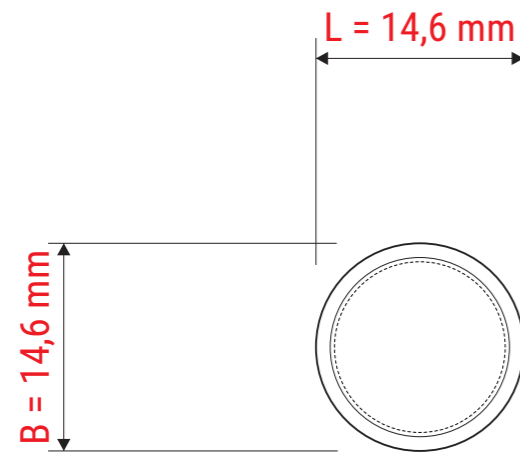
2 x grau



2 x hellgrün



2 x orange



Haftkraft: 1,5 kg

Abmaße Produkt: L x B x H
14,6 x 14,6 x 9 mm
Gewicht: 0,006 kg

Verp. Abmaße : L x B x H (10 Stck. im Karton)
95 x 85 x 30 mm
Gewicht kompl.: 0,073 kg