

Technisches Datenblatt / Technical Datasheet

Art.-No. 35065



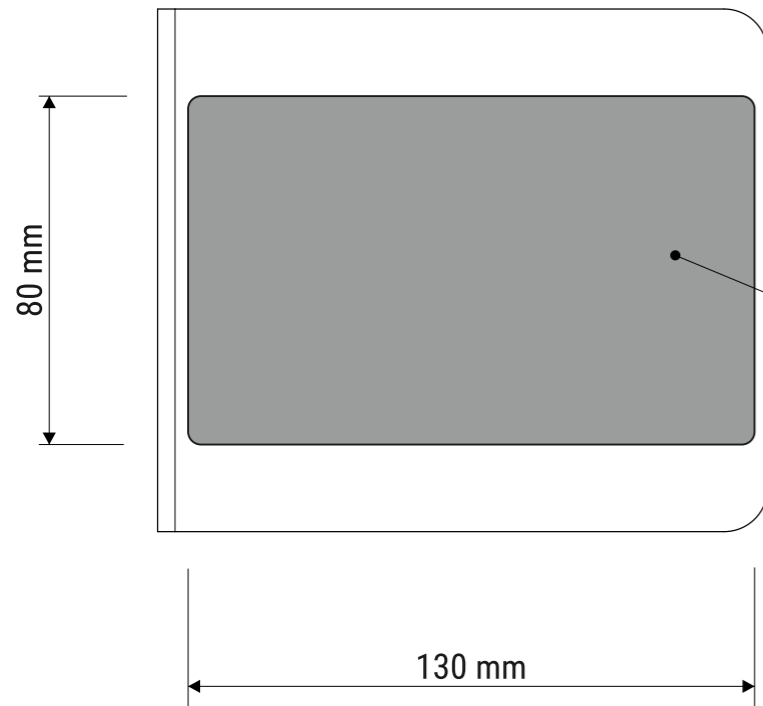
Art.-Nr.:
3506582



Art.-Nr.:
3506590

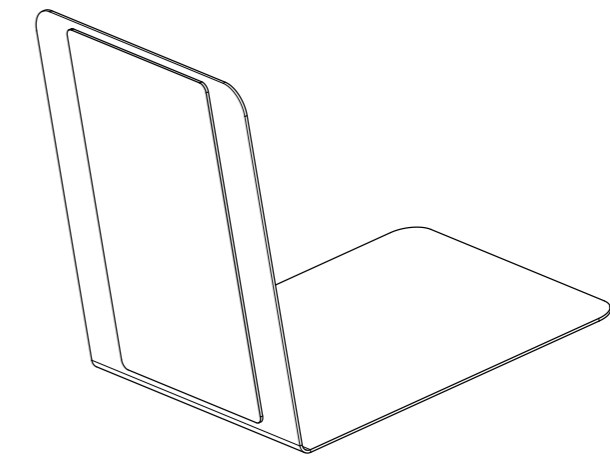
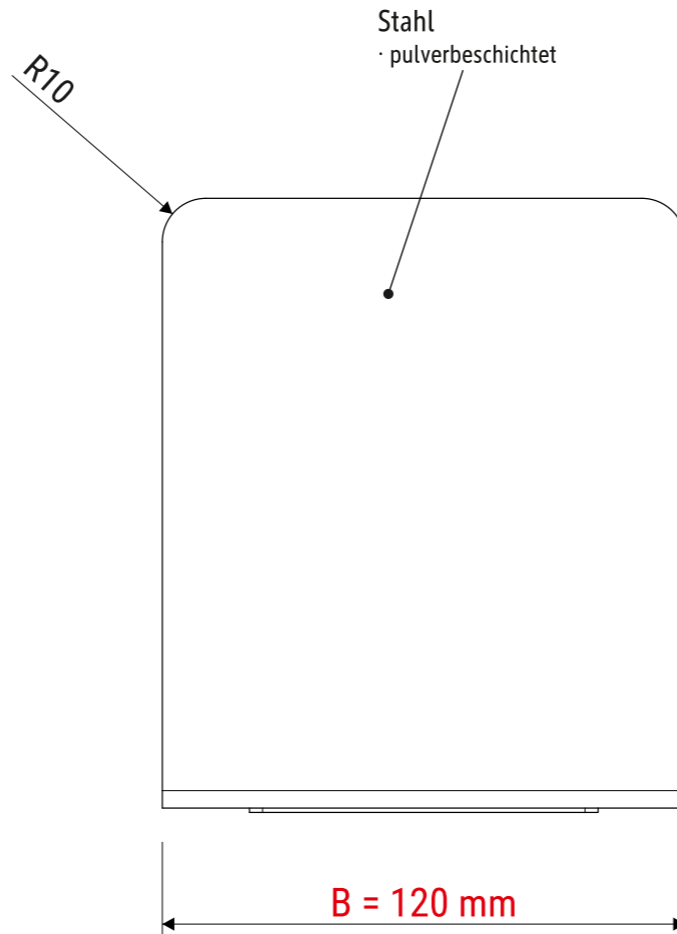
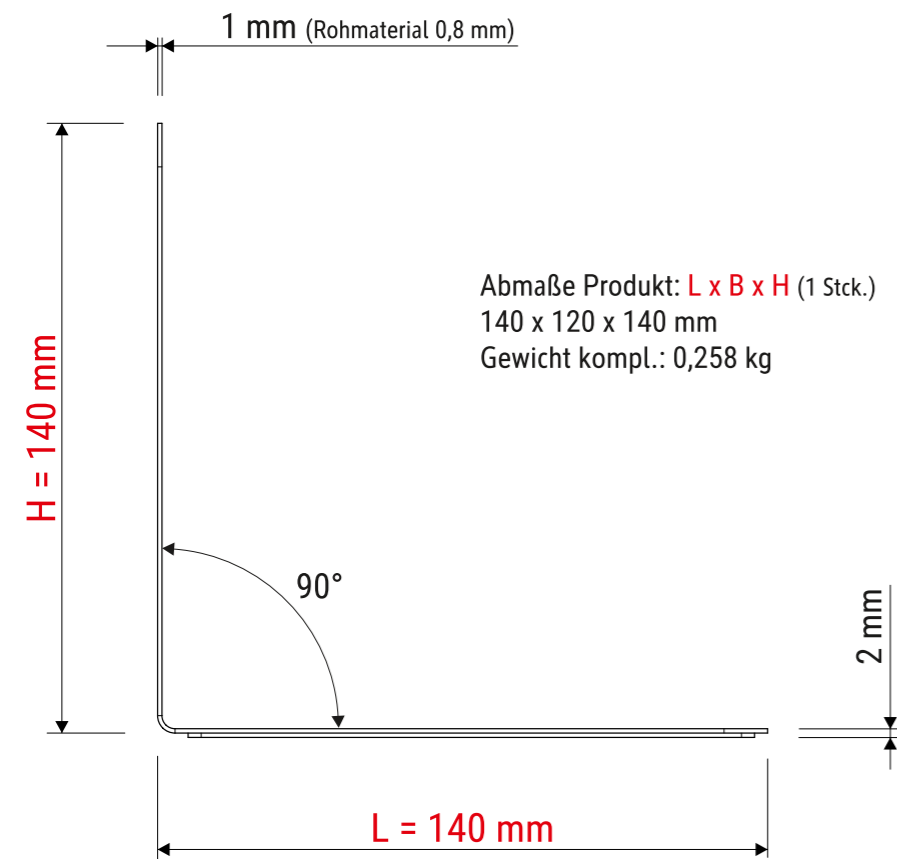
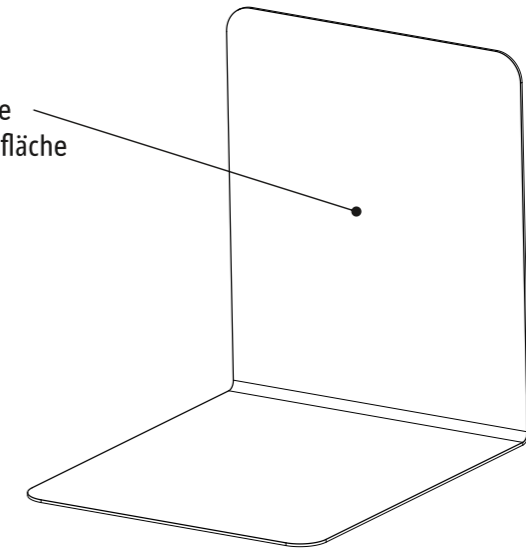


Art.-Nr.:
3506595



Magnetfläche
· Haftkraft: ca. 100 g/cm²

hochwertige
Glanz-Oberfläche



Verp. Abmaße : L x B x H (1 Paar in Folie verpackt)
145 x 130 x 160 mm
Gewicht kompl.: 0,522 kg