

Technisches Datenblatt / Technical Datasheet

Art.-No. 35065



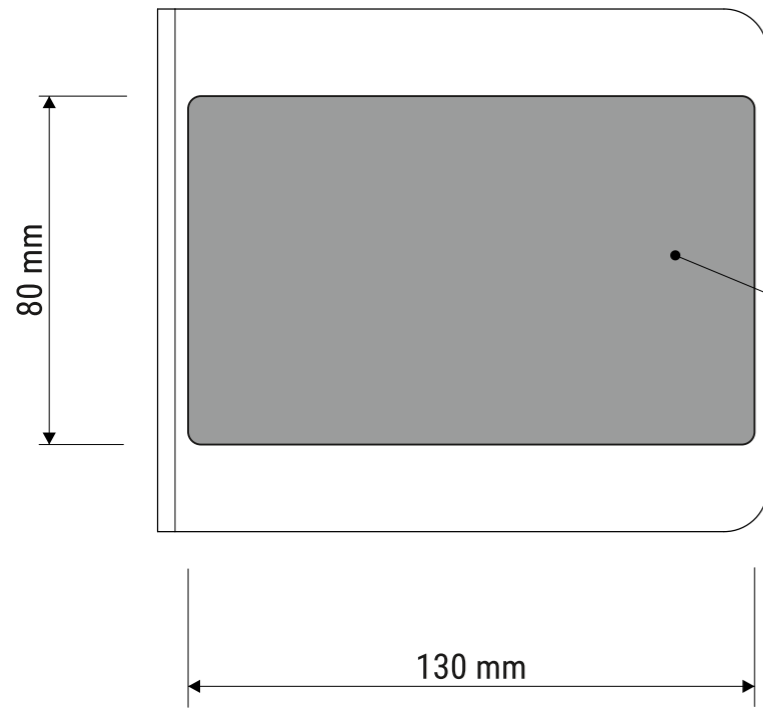
Art.-Nr.:
3506582



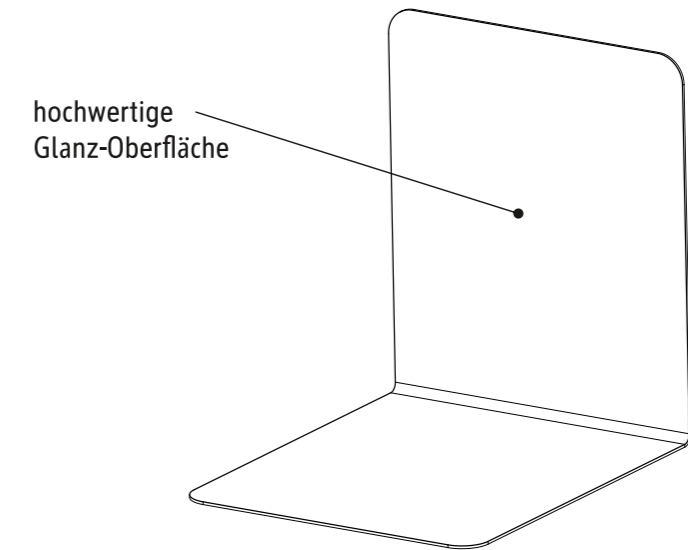
Art.-Nr.:
3506590



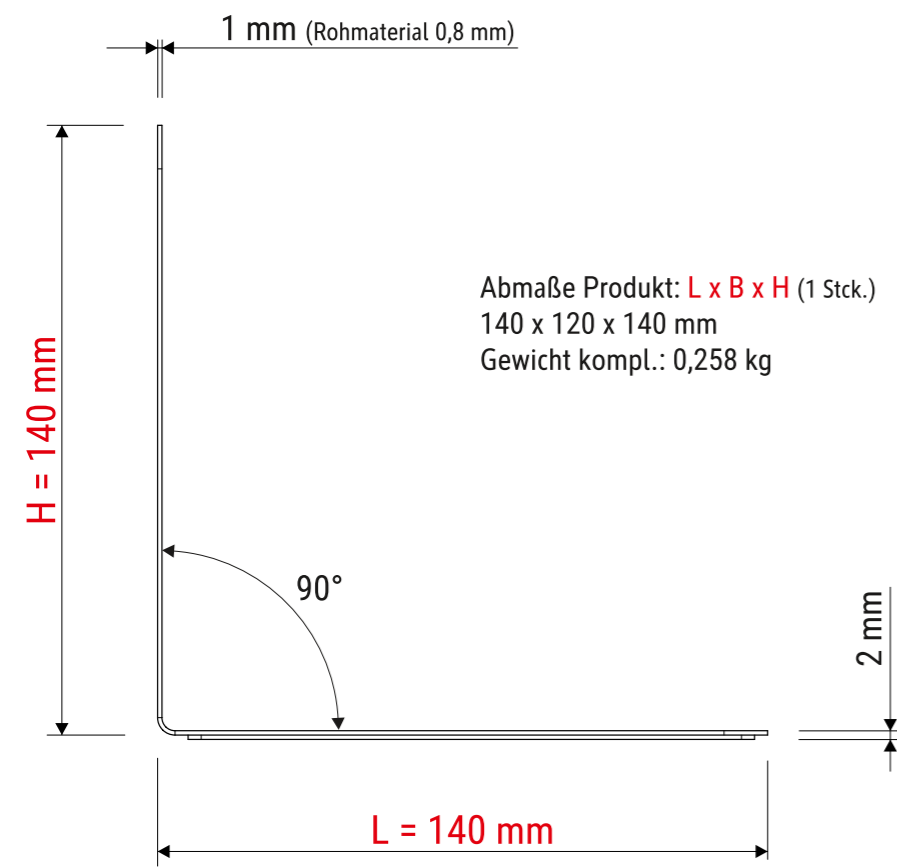
Art.-Nr.:
3506595



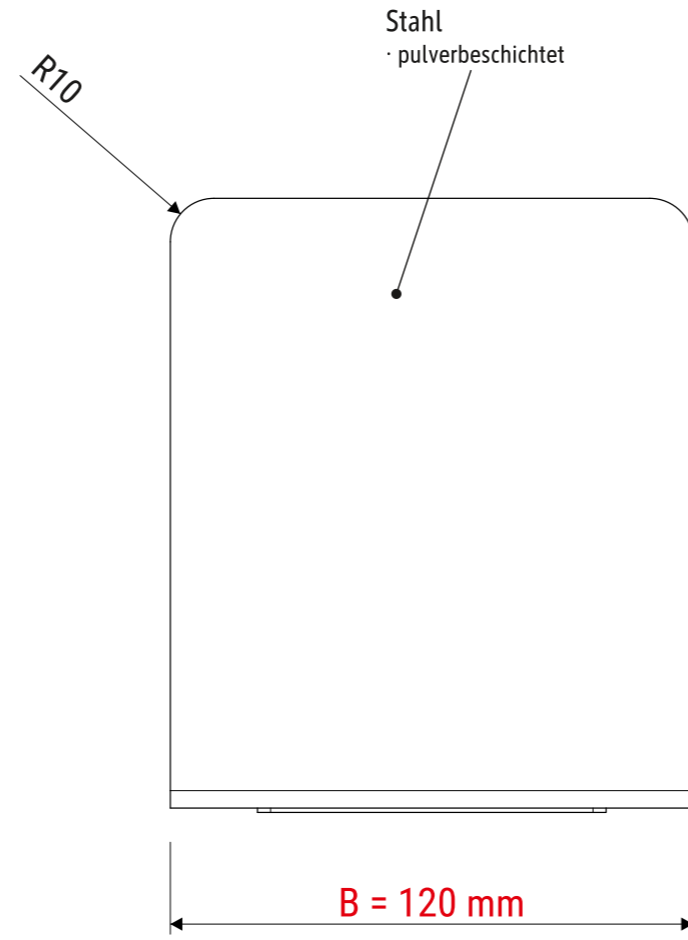
Magnetfläche
· Haftkraft: ca. 100 g/cm²



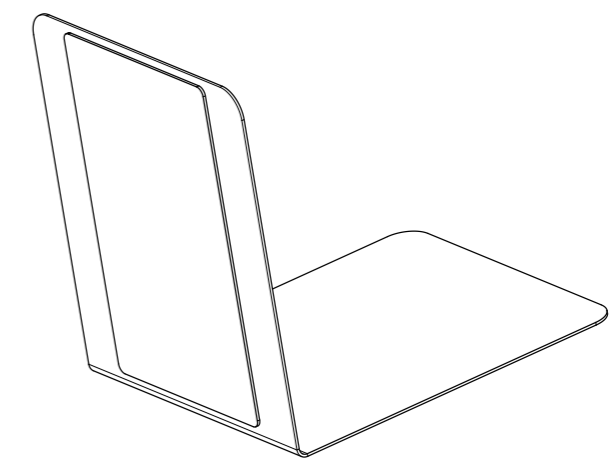
hochwertige
Glanz-Oberfläche



Abmaße Produkt: **L x B x H** (1 Stck.)
140 x 120 x 140 mm
Gewicht kompl.: 0,258 kg



Stahl
· pulverbeschichtet



Verp. Abmaße : **L x B x H** (1 Paar in Folie verpackt)
145 x 130 x 160 mm
Gewicht kompl.: 0,522 kg