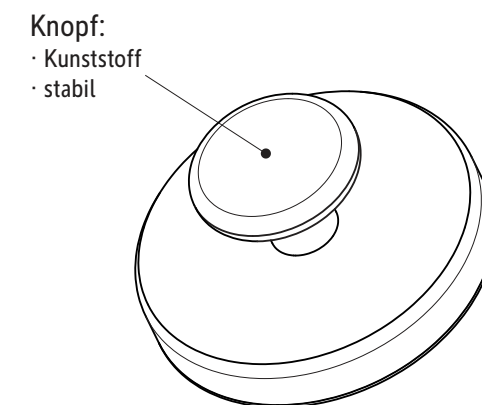
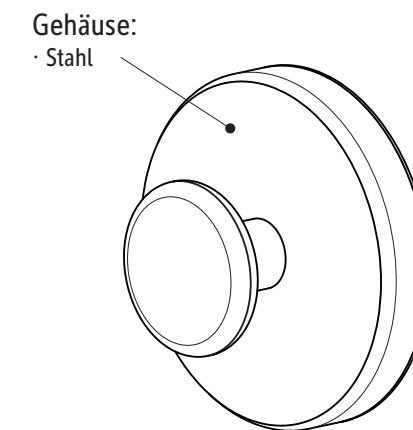
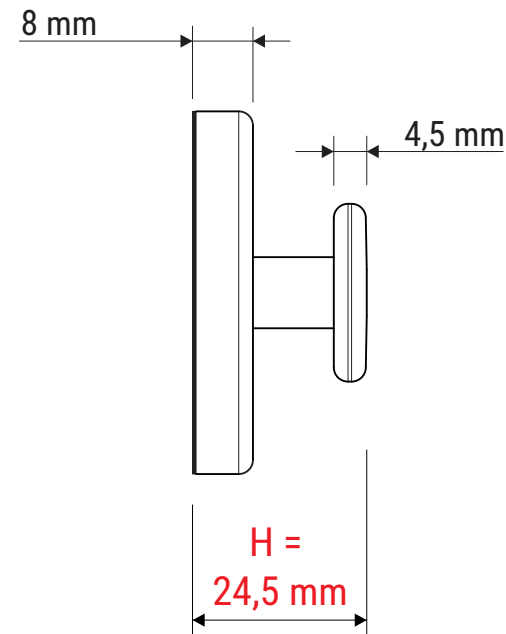
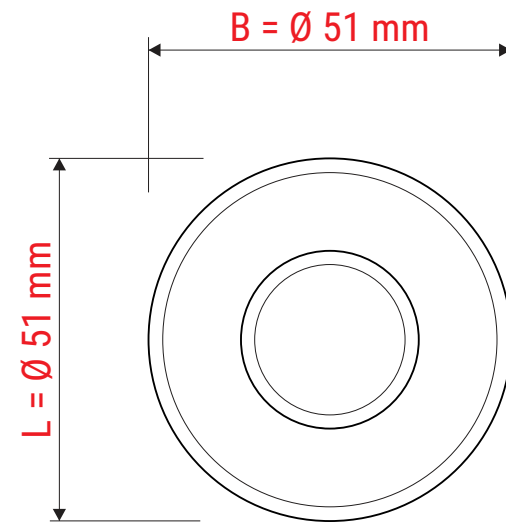
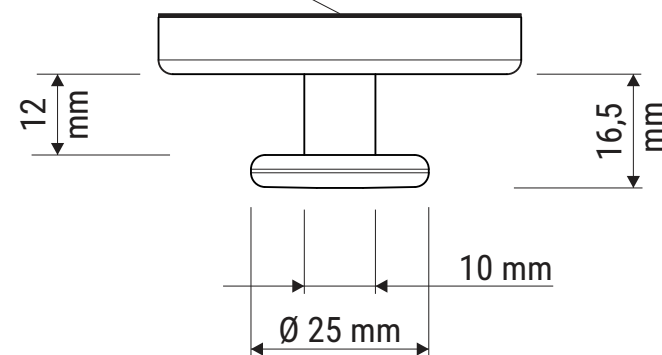


Technisches Datenblatt / Technical Datasheet

Art.-No. 61549



Ferrit-Magnet
· Ø 48 mm, ca. 6 mm hoch
· Unterseite mit Filz versehen



Haftkraft: 9 kg

Abmaße Produkt: $L \times B \times H$
51 x 51 x 24,5 mm
Gewicht: 0,084 kg

Verp. Abmaße : $L \times B \times H$ (1 Stck. im Karton)
95 x 89 x 50 mm
Gewicht kompl.: 0,123 kg