

Technisches Datenblatt / Technical Datasheet

Art.-No. 93331

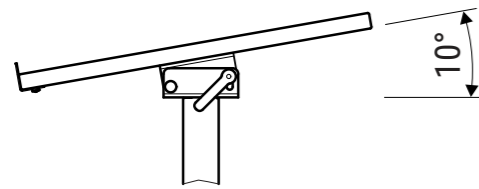


Art.-Nr.:
9333182

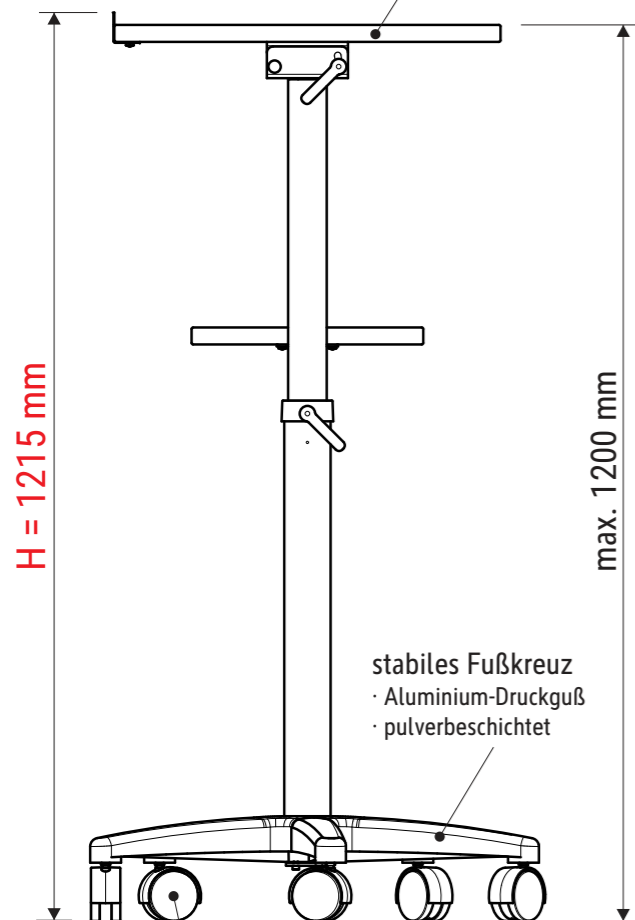


Art.-Nr.:
9333189

- Bei Farb-Nr. 89:
- Edle Oberfläche
- Anthrazit-Metallic-Feinstruktur

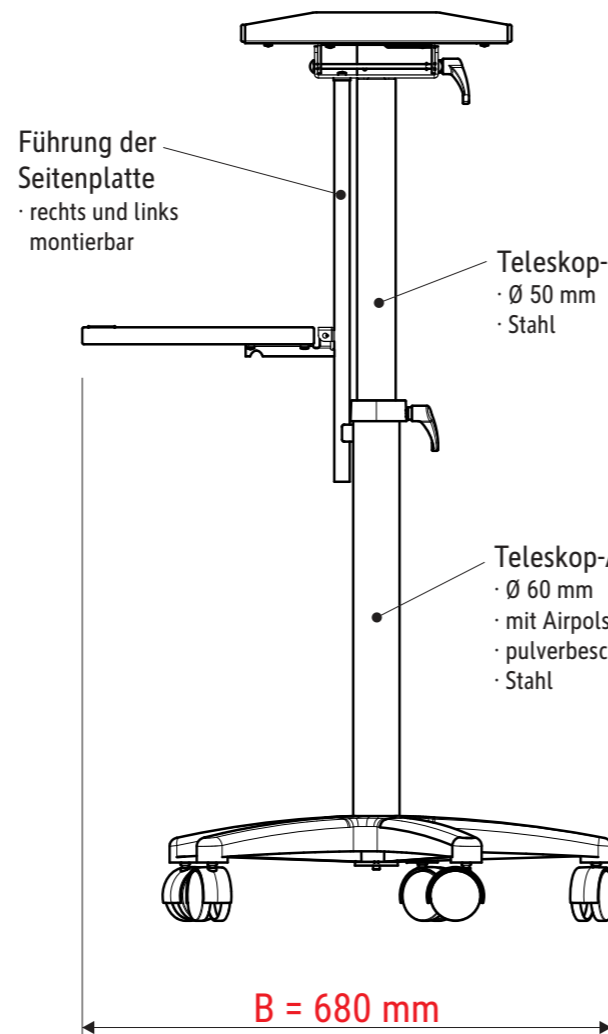


Tischplatte
 · Melamin-Oberfläche
 · 350 x 500 x 22 mm
 · mit Anschlagkante



stabiles Fußkreuz
 · Aluminium-Druckguß
 · pulverbeschichtet

5 Doppellaufrollen mit Bremse
 · Ø 50 mm
 · Art.-Nr.: 9304009.125

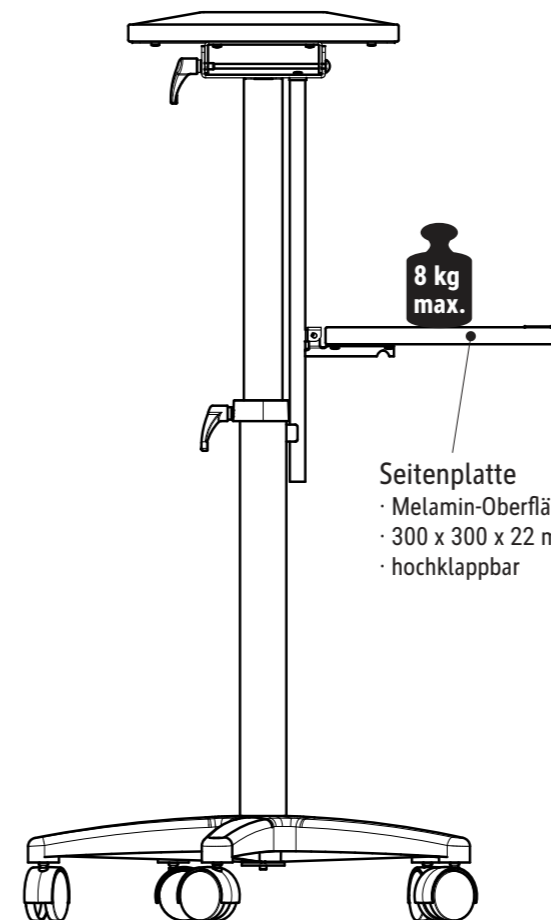


Führung der
 Seitenplatte
 · rechts und links
 montierbar

Teleskop-Innensäule
 · Ø 50 mm
 · Stahl

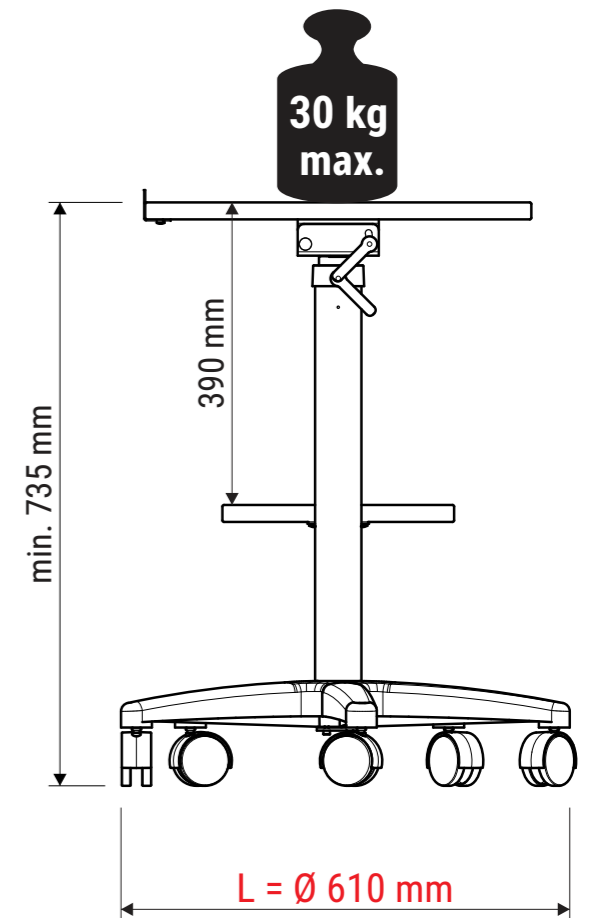
Teleskop-Außensäule
 · Ø 60 mm
 · mit Airpolstertechnik
 · pulverbeschichtet
 · Stahl

B = 680 mm



8 kg
 max.

Seitenplatte
 · Melamin-Oberfläche
 · 300 x 300 x 22 mm
 · hochklappbar



Abmaße Produkt: L x B x H
 610 x 680 x 1215 mm
 Gewicht kompl.: 11,614 kg

Verp. Abmaße : L x B x H
 720 x 645 x 140 mm
 Gewicht kompl.: 13,435 kg