

Technisches Datenblatt / Technical Datasheet

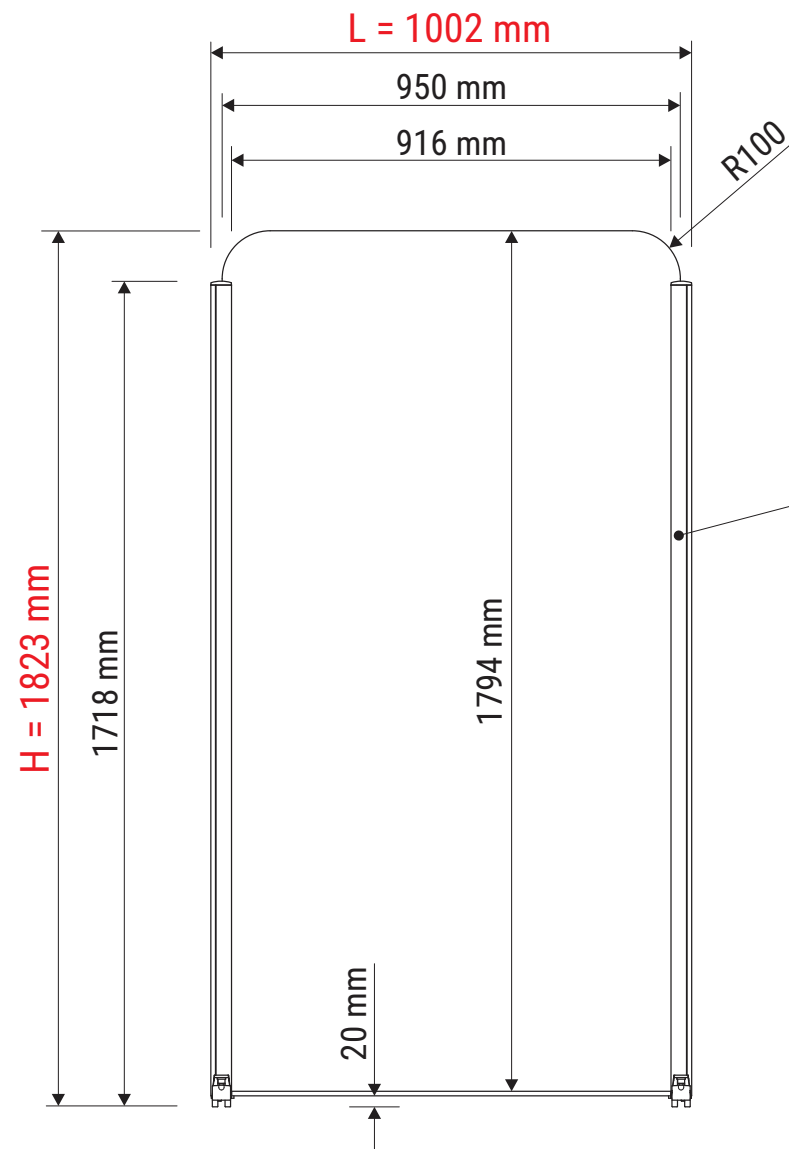
Art.-No. 970 11



Art.-Nr.: 9701102

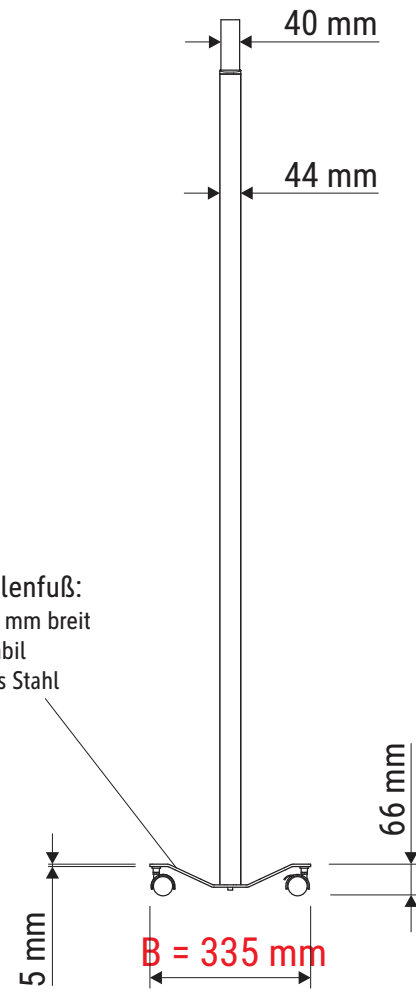
Art.-Nr.: 9701189

Art.-Nr.: 9701195

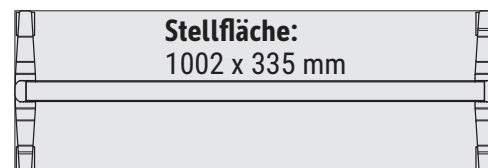


Rahmen:
 · Aluminium
 · in drei Farben:
 weiß, anthrazit und silber

Rollenfuß:
 · 42 mm breit
 · stabil
 · aus Stahl



Akustikvlies:
 · massiv
 · 4000 g/m²
 · hohe Formstabilität
 · aus 100% Polyester-Fasern
 · dunkelgrau meliert



Stellfläche:
 1002 x 335 mm

Rollensatz:
 · Ø 40 mm
 · 2 x ohne Bremse
 · 2 x mit Bremse

Abmaße Produkt: L x B x H
 1002 x 335 x 1823 mm
 Gewicht kompl.: 10,538 kg

Verp. Abmaße: L x B x H
 2150 x 1260 x 90 mm
 Gewicht kompl.: 17,537 kg

Technisches Datenblatt / Technical Datasheet

Art.-No. 970 11



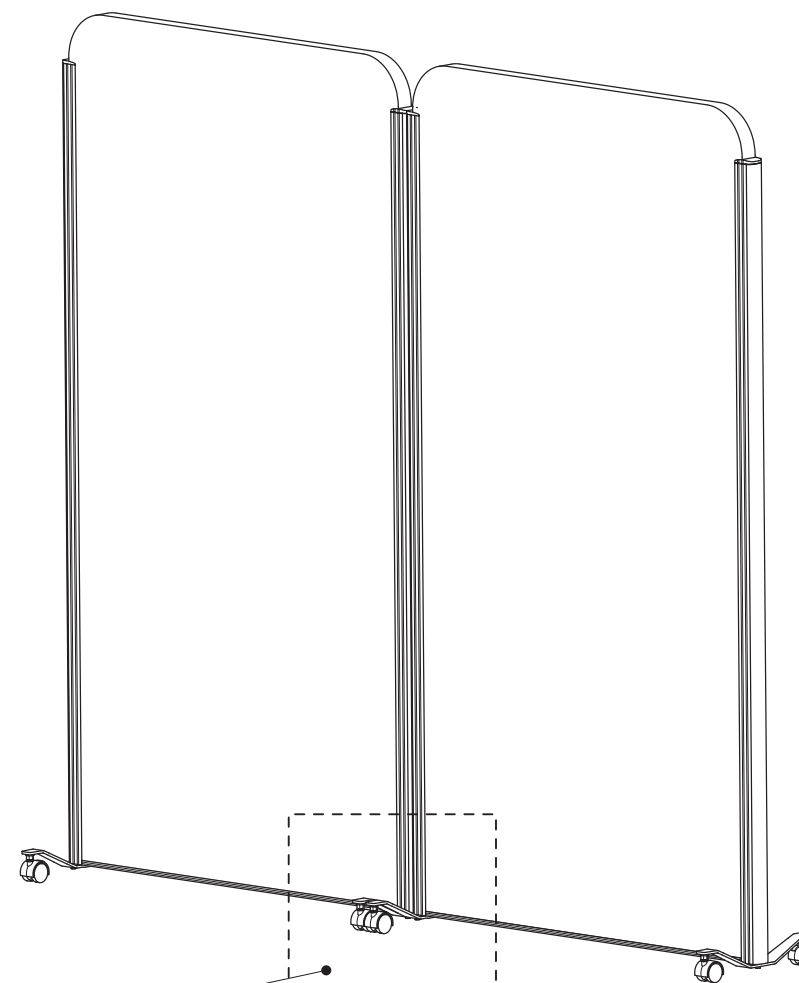
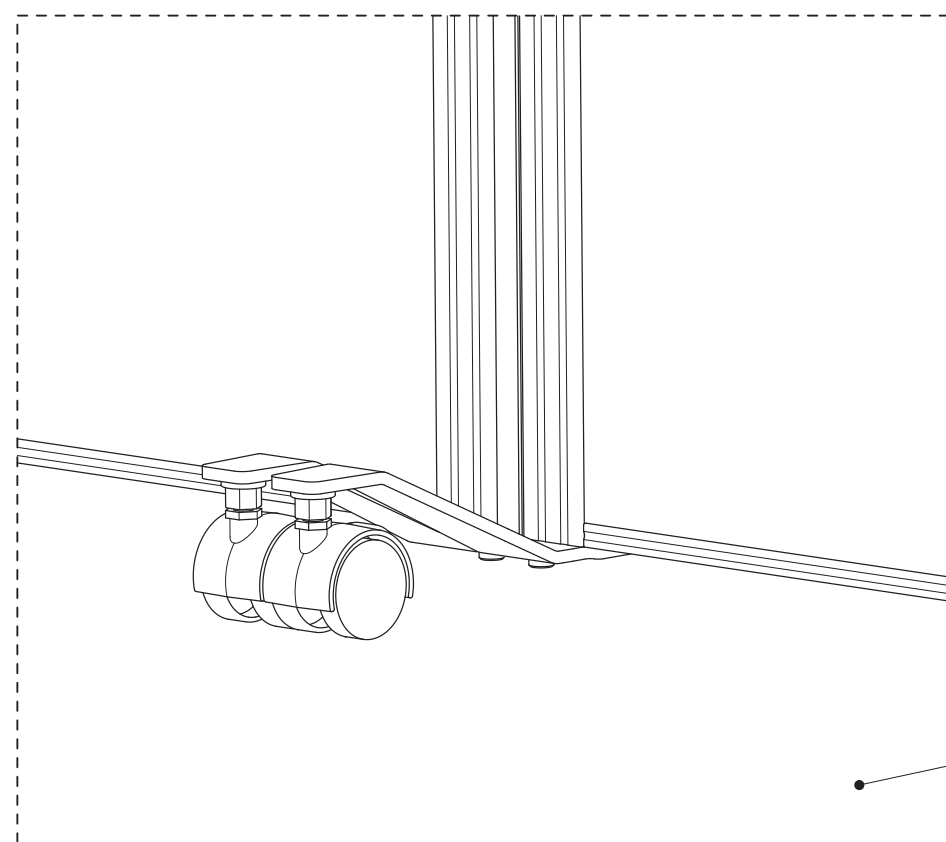
· Lückenlose Klettverbindung



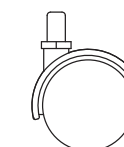
Art.-Nr.:
9701102

Art.-Nr.:
9701189

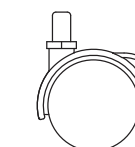
Art.-Nr.:
9701195



97011:



2 x



2 x

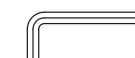


1 x SW14

als Ersatzteil lieferbar:
Abpackbeutel Art.-Nr.: 6387290



2 x M8 x 35



1 x SW6

als Ersatzteil lieferbar:
Abpackbeutel
Art.-Nr.: 9600609.020