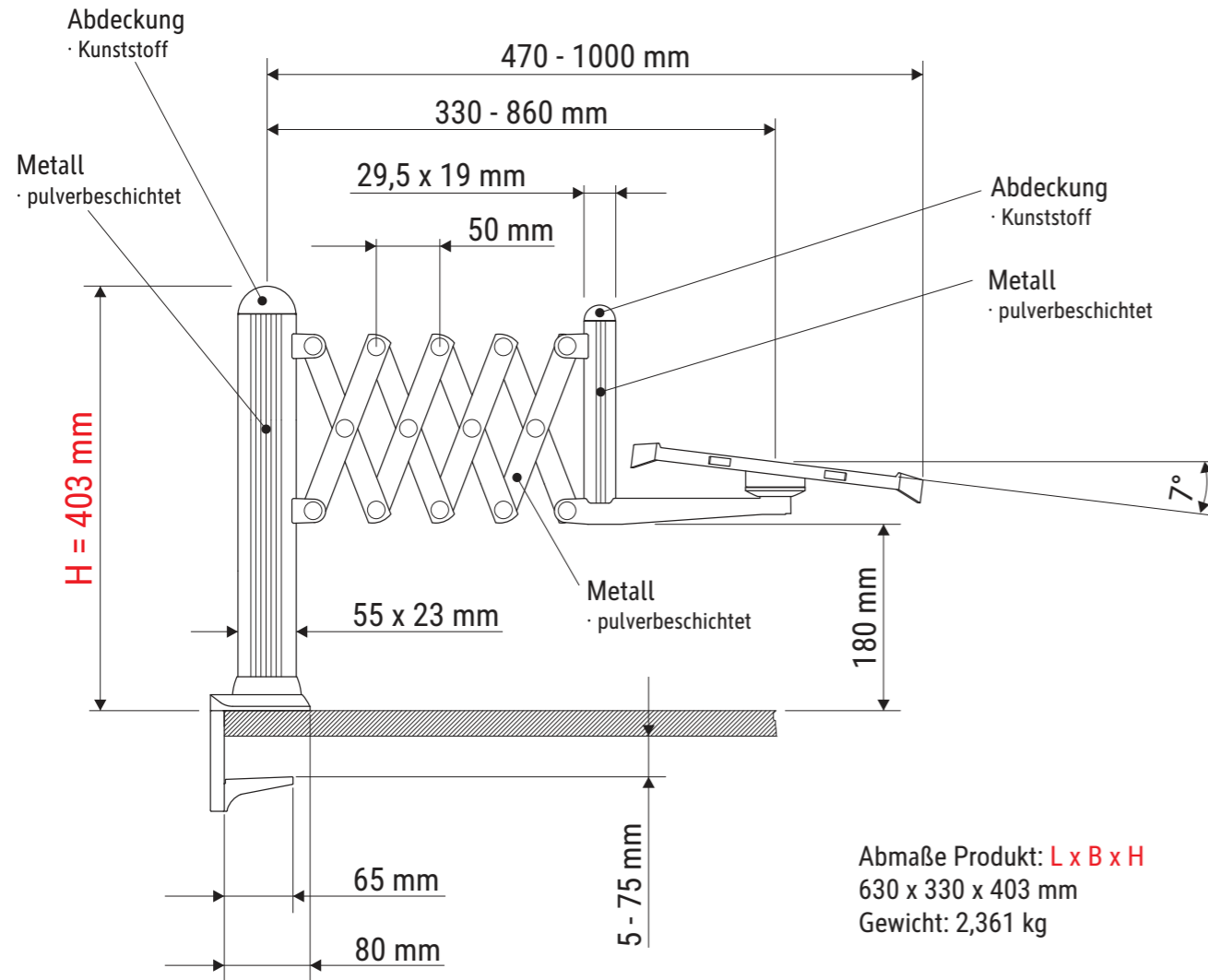
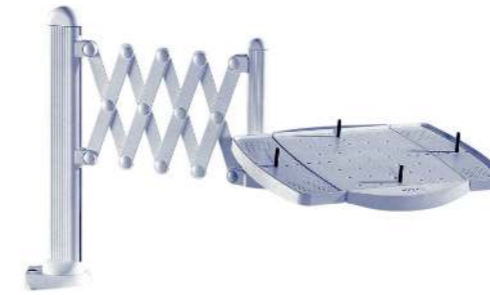
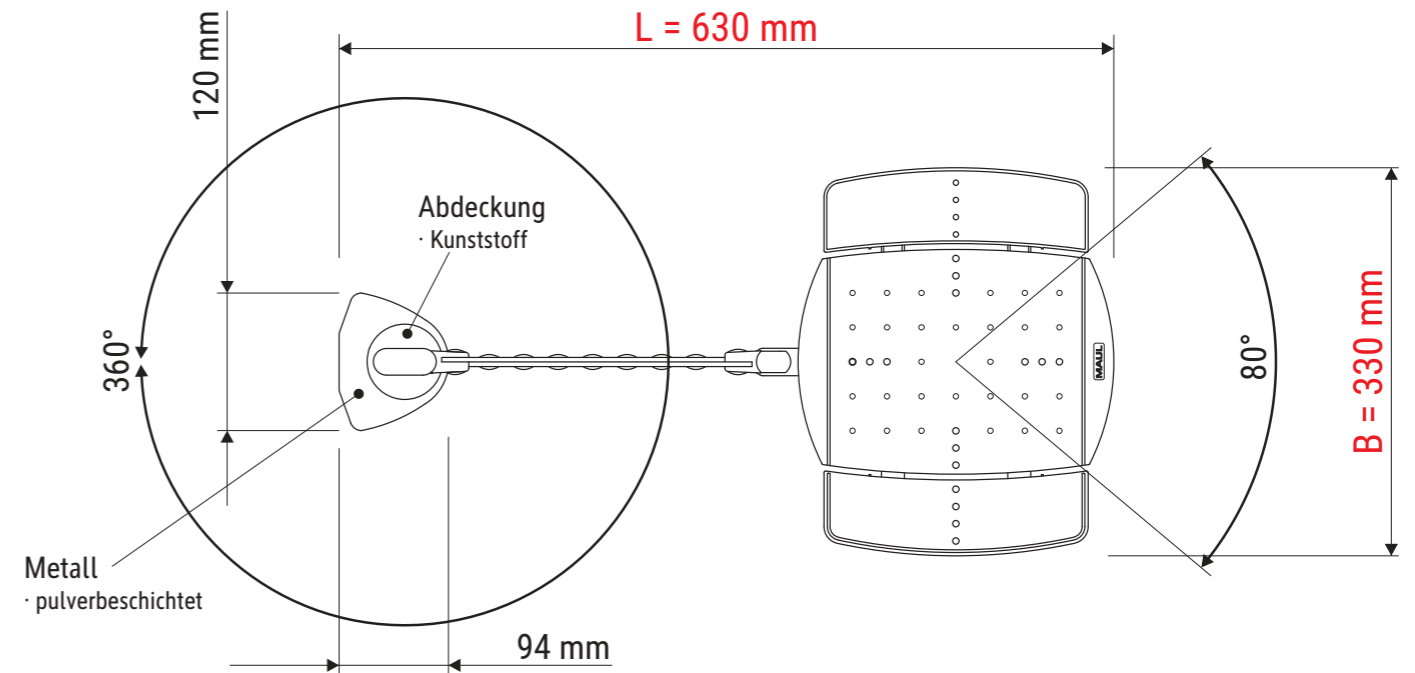


# Technisches Datenblatt / Technical Datasheet

## Art.-No. 83132



Abmaße Produkt: **L x B x H**  
 630 x 330 x 403 mm  
 Gewicht: 2,361 kg



Verp. Abmaße: L x B x H  
 500 x 247 x 102 mm  
 Gewicht kompl.: 2,779 kg

- inkl. 4 Anschlagstifte für sicheren Halt des Telefons
- Kabelführung an der Schere

**max. Belastung 5 kg**

### Stellfläche:

