

Technisches Datenblatt / Technical Datasheet Art.-No. 62400



Art.-Nr.: 6240035

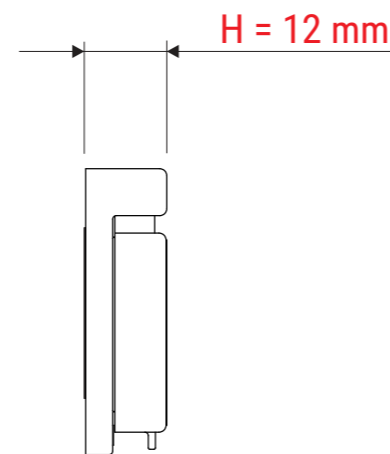
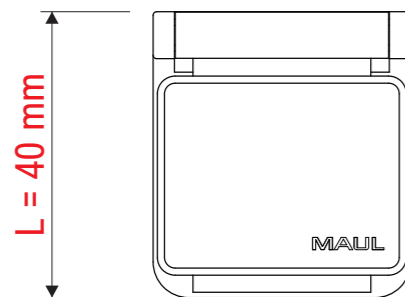
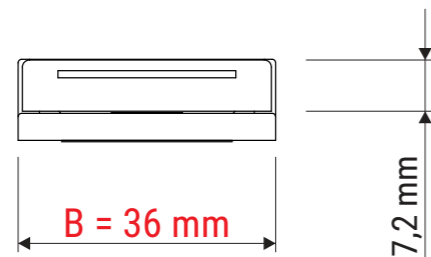


Art.-Nr.: 6240084

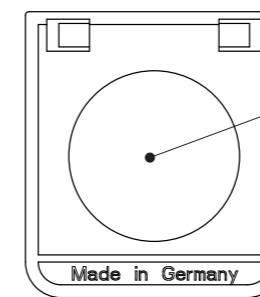


Art.-Nr.: 6240094

Vorderansicht



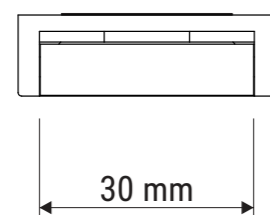
Rückansicht



selbstklebend

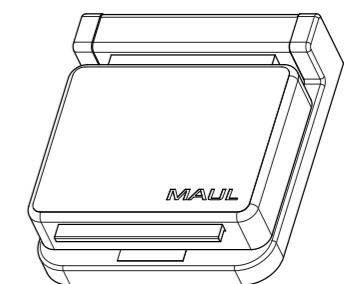
- Ø 24 mm
- Vor Gebrauch weiße Schutzfolie abziehen!
- Untergrund muss sauber und staubfrei sein!
- Bedingt geeignet für Rauputz oder Raufaser-Tapete mit grobkörniger Struktur!

Ansicht von hinten



Magnetschnappautomatik

- Deckel aufklappen, Vorlage einschieben, Deckel schnappt durch Kontakt zu und hält fest



Abmaße Produkt: **L x B x H**
40 x 36 x 12 mm
Gewicht kompl.: 0,020 kg

Verp. Abmaße : L x B x H (10 Stck. im Karton)
185 x 83 x 13 mm
Gewicht kompl.: 0,217 kg

**Technisches Datenblatt /
Technical Datasheet
Art.-No. 62400**



Art.-Nr.: 6240035

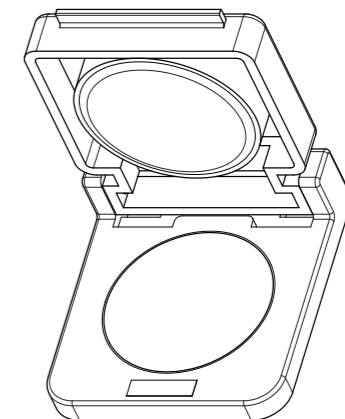
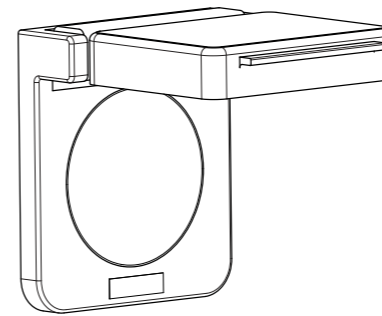
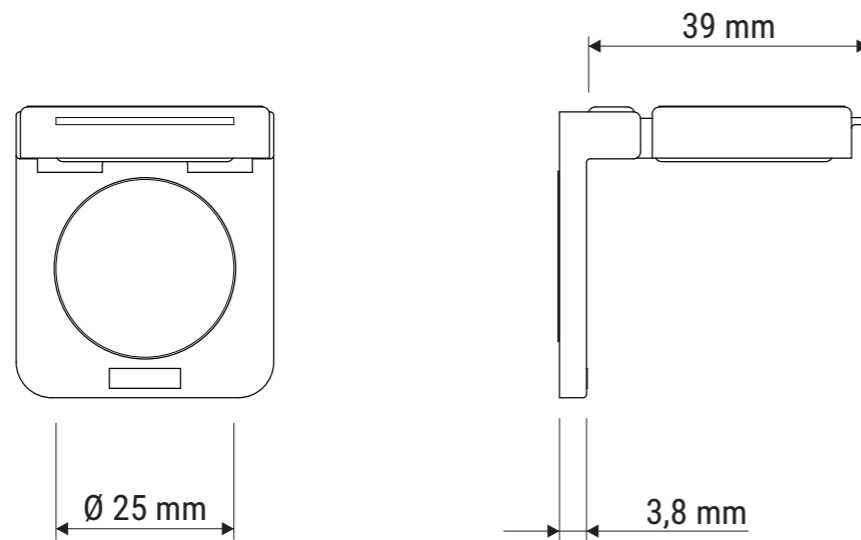


Art.-Nr.: 6240084



Art.-Nr.: 6240094

90° aufgeklappt



**Technisches Datenblatt /
Technical Datasheet
Art.-No. 62400**



Art.-Nr.: 6240035



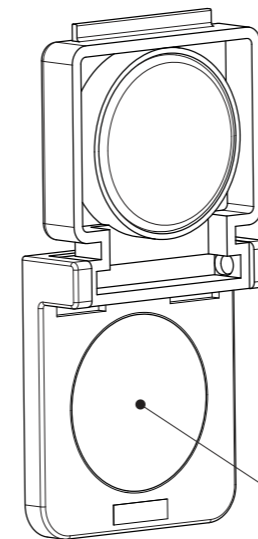
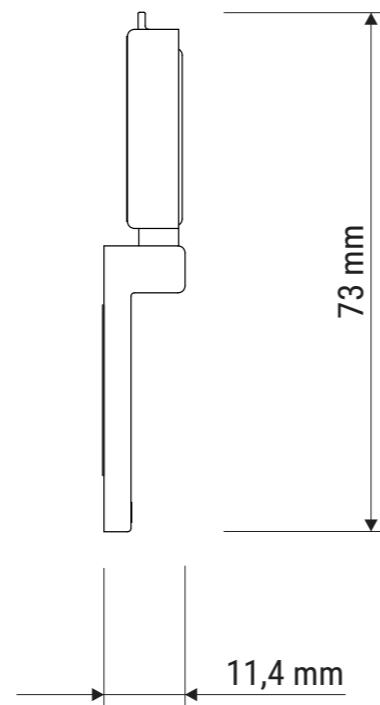
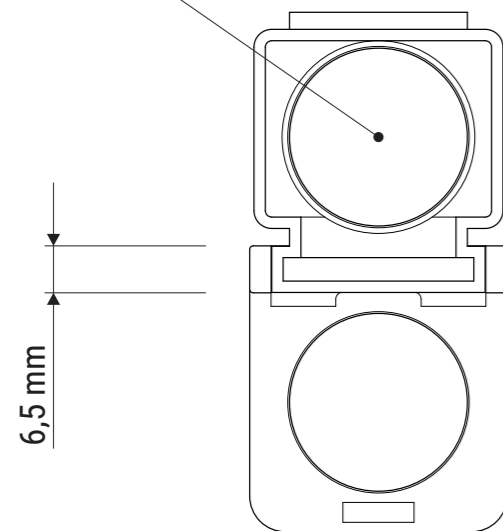
Art.-Nr.: 6240084



Art.-Nr.: 6240094

komplett aufgeklappt

Magnet
· Ø 25 mm
· mit Schutzlack, für unbeschädigtes Herausziehen der Vorlage



Metallplättchen
· Ø 25 mm
· 0,5 mm dick

