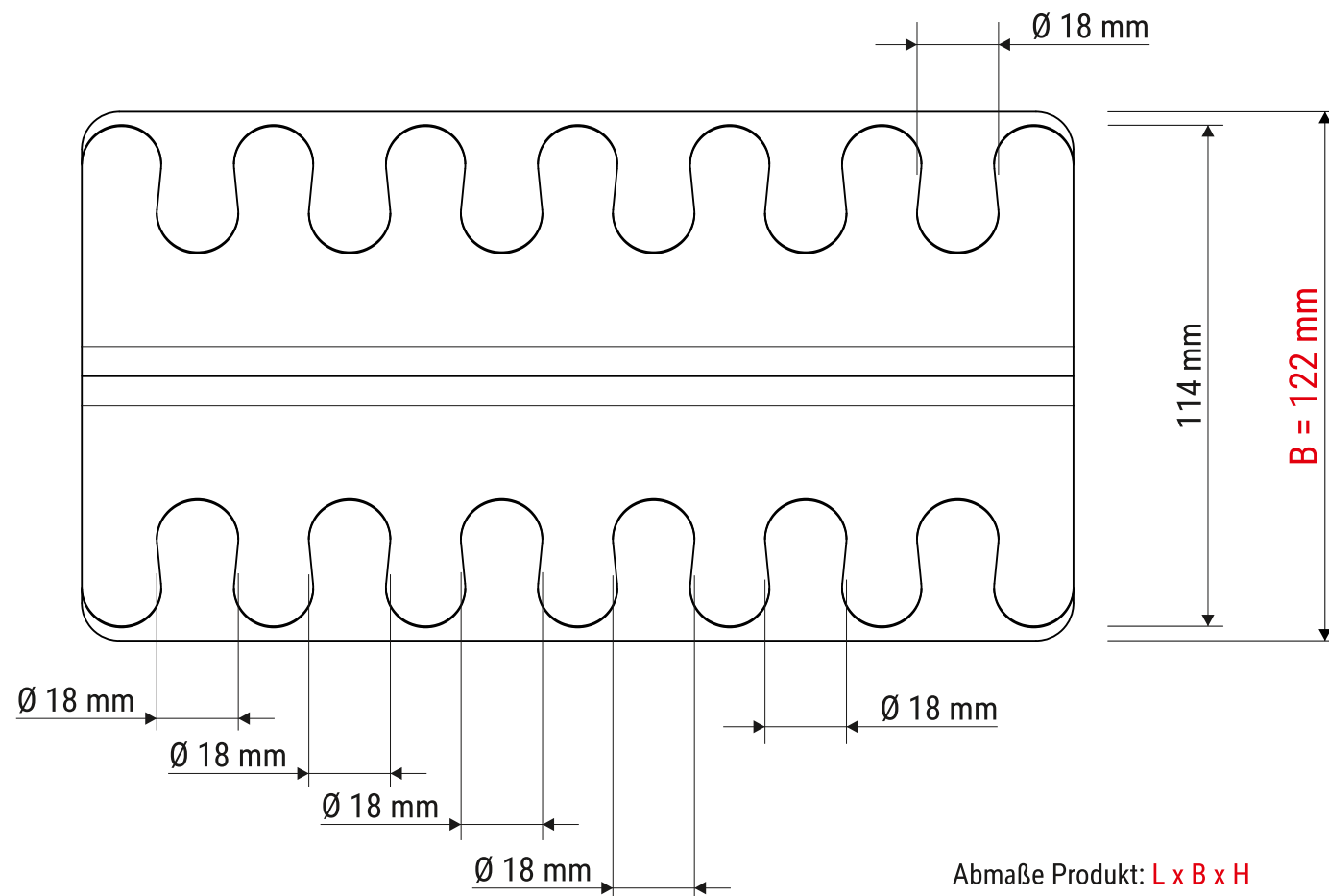
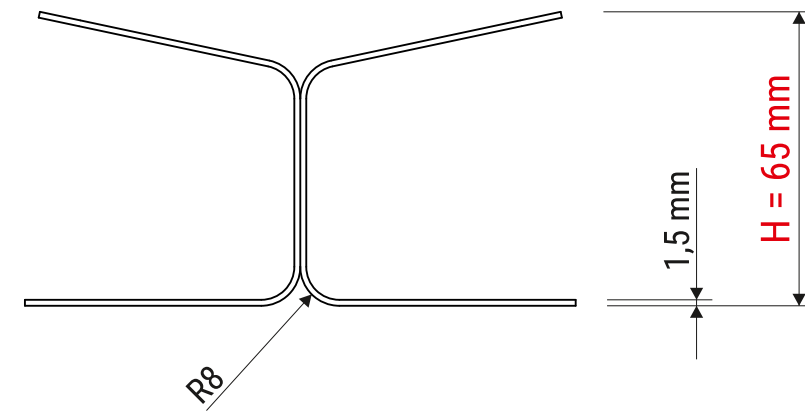
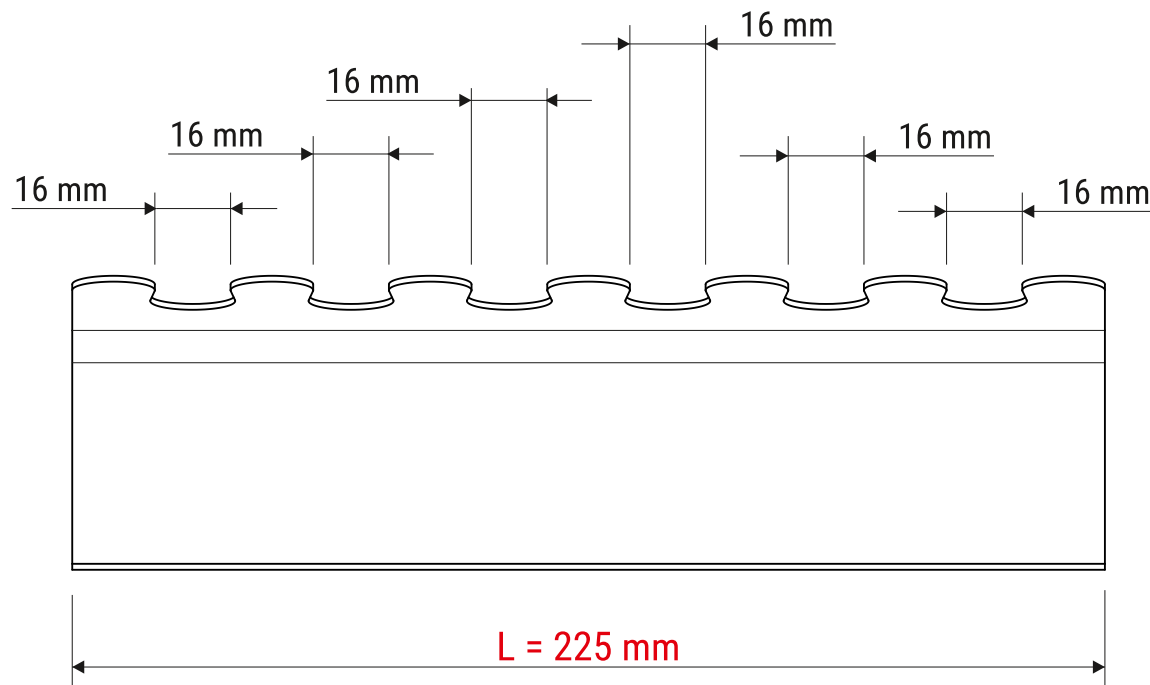
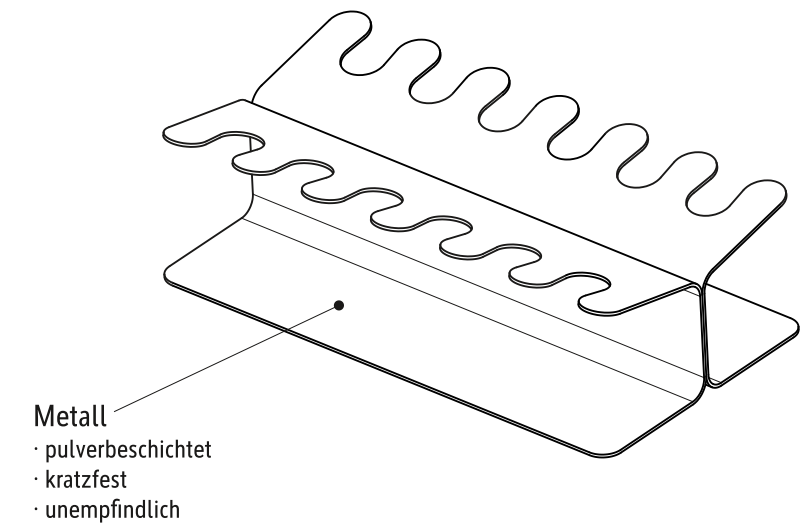


# Technisches Datenblatt / Technical Datasheet

Art.-No. 52212



- für 12 Stempel
- zweiseitig



Abmaße Produkt: L x B x H  
225 x 122 x 65 mm  
Gewicht kompl.: 0,714 kg

Verp. Abmaße : L x B x H (1 Stck. im Karton)  
228 x 123 x 67 mm  
Gewicht kompl.: 0,780 kg