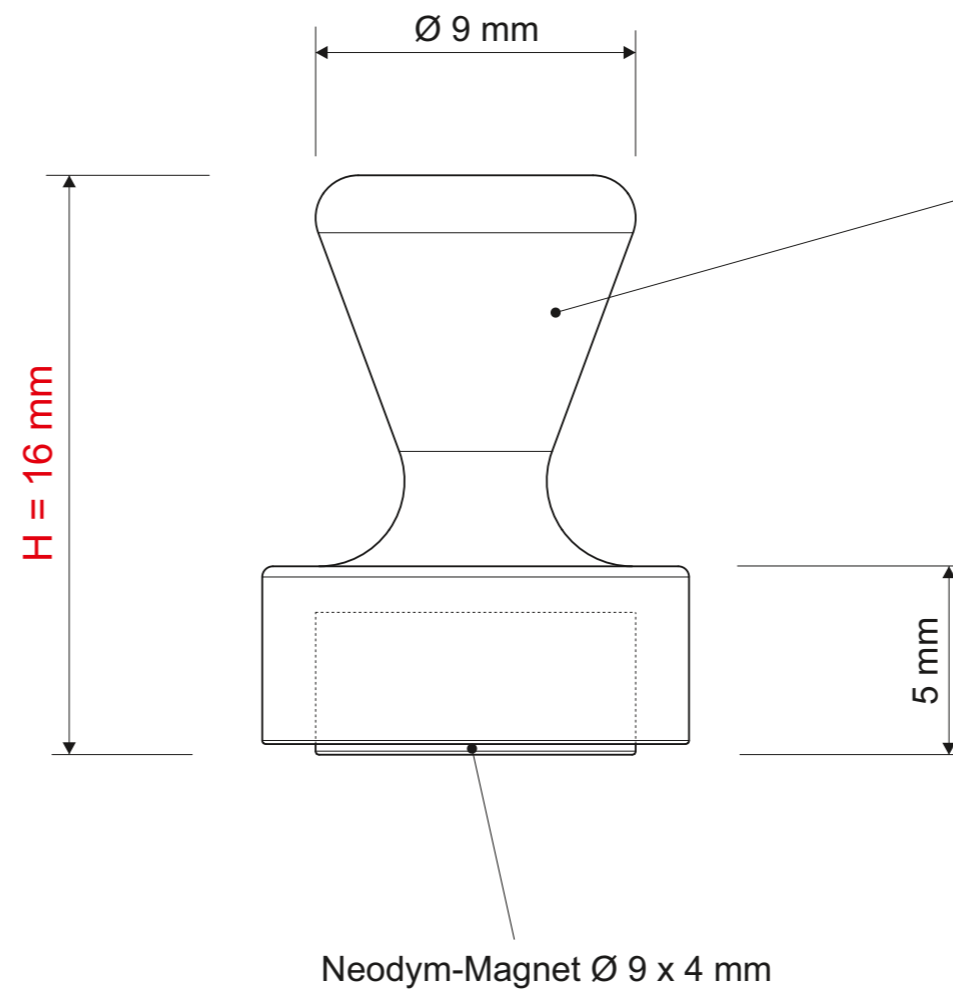
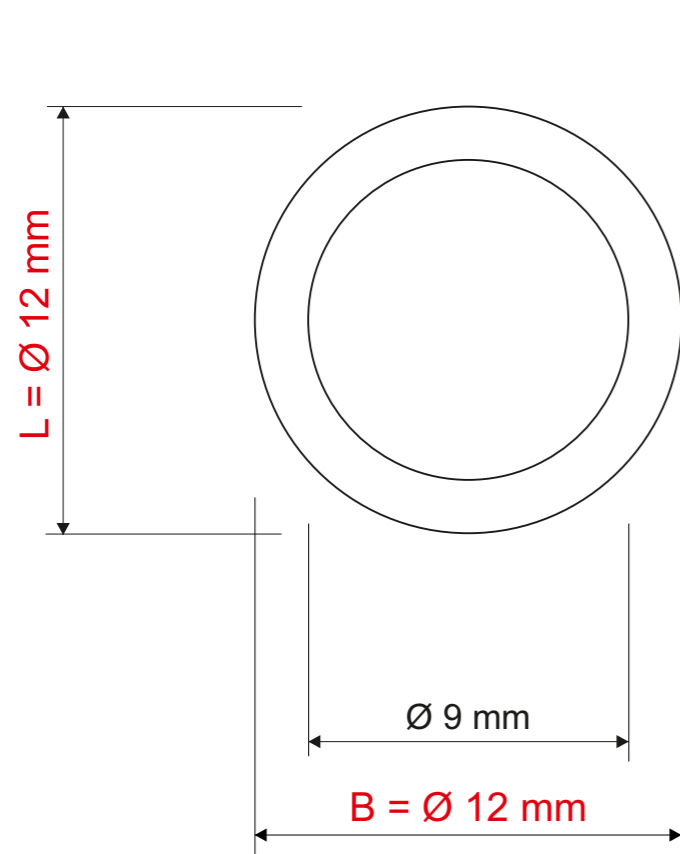


Technisches Datenblatt /
Technical Datasheet
Art.-No. 61684



Ansicht von unten



Gehäuse aus bruchsicherem
Kunststoff:
2 x rose
2 x lime
2 x blau
2 x braun
2 x grün

Haftkraft: 1,5 kg

Abmaße Produkt: L x B x H
12 x 12 x 16 mm
Gewicht: 0,0026 kg

Verp. Abmaße : L x B x H (10 Stck. in der Blisterverpackung mit Kartonrückwand)
154 x 90 x 13 mm
Gewicht kompl.: 0,043 kg