



# SKINPRO

PIZARRA MODULAR LACADA CON PROTECCIÓN ADICIONAL  
LACQUERED MODULAR WHITEBOARD WITH ADDITIONAL PROTECTION

---

SKINPRO (75 X 115 CM)  
RD6520PRO

p. 2-4

SKINPRO (100 X 150 CM)  
RD6521PRO

p. 3-4



Referencia Reference: **RD-6520PRO**  
 Descripción Description: **PIZARRA MODULAR / MODULAR WHITEBOARD**  
 Familia Family product: **VISUALLINE**

**Materiales**

Superficie realizada en chapa de acero de 0,7mm espesor  
 Protección adicional en PET  
 Bandeja realizada en chapa de acero de 0,7mm  
 Fijación mediante imanes. Sistema patentado  
 Trasera realizada en cartón  
 Plantilla de instalación realizada en cartón

**Características de producto**

Pizarra modular sin marco perimetral  
 Fijación vertical y horizontal  
 Modular para conseguir la medida deseada  
 Permite accesorio de papel RD-6430  
 Muy fácil instalación  
 Producto certificado con la marca GS

**Acabados Epoxy**

Superficie color blanco RAL 9010  
 Protección adicional PET

**Materials**

Main surface made in steel sheet of 0,7mm thickness  
 Additional protection (PET film)  
 Pen tray made in steel sheet of 0,7mm thickness  
 Fixation and installation through magnets. Patented system  
 Back side made in carton  
 Template made in carton

**Product features**

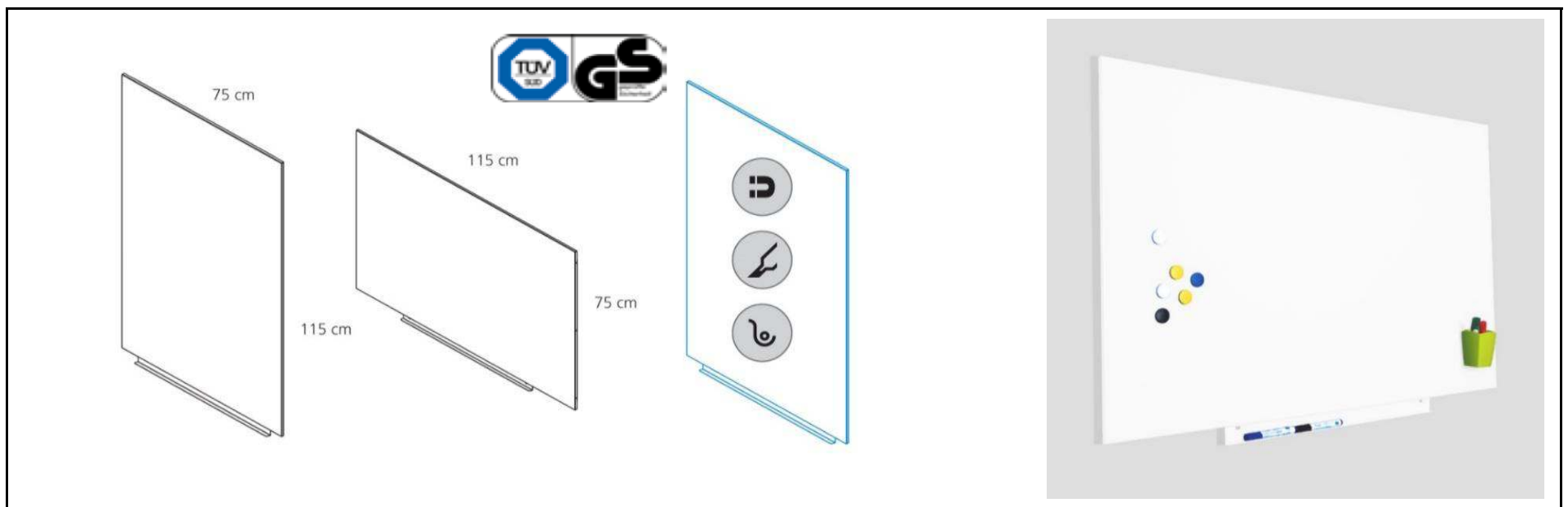
Modular frameless whiteboard  
 Can be placed either vertically or horizontally.  
 From a single unit up to covering a whole wall  
 Allows the accessory paper block RD-6430R  
 Very easy and simple to build  
 Certified product

**Epoxy finishes**

Surface finish: white RAL 9010  
 Additional film made in PET

Ref	Código EAN / EAN Code
RD-6520PRO	<b>8427951652027</b>
RD-6520PRO-9006	<b>8427951002046</b>

Ref	Descripción / Description	Embalaje / Packaging (mm)			m <sup>3</sup>	kg
RD-6520PRO	Pizarra modular / Modular whiteboard	1240	840	30	0,031	8,15
RD-6520PRO-9006	Pizarra modular / Modular whiteboard	1240	840	30	0,031	8,15





Referencia Reference: **RD6521PRO**  
 Descripción Description: **PIZARRA MODULAR / MODULAR WHITEBOARD**  
 Familia Family product: **VISUALLINE**

**Materiales**

Superficie realizada en chapa de acero de 0,7mm espesor  
 Protección adicional en PET  
 Bandeja realizada en chapa de acero de 0,7mm  
 Fijación mediante imanes. Sistema patentado  
 Trasera realizada en cartón  
 Plantilla de instalación realizada en cartón

**Materials**

Main surface made in steel sheet of 0,7mm thickness  
 Additional protection (PET film)  
 Pen tray made in steel sheet of 0,7mm thickness  
 Fixation and installation through magnets. Patented system  
 Back side made in carton  
 Template made in carton

**Características de producto**

Pizarra modular sin marco perimetral  
 Fijación vertical y horizontal  
 Modular para conseguir la medida deseada  
 Permite accesorio de papel RD6430  
 Muy fácil instalación  
 Producto certificado con la marca GS

**Product features**

Modular frameless whiteboard  
 Can be placed either vertically or horizontally.  
 From a single unit up to covering a whole wall  
 Allows the accessory paper block RD6430R  
 Very easy and simple to build  
 Certified product

**Acabados Epoxy**

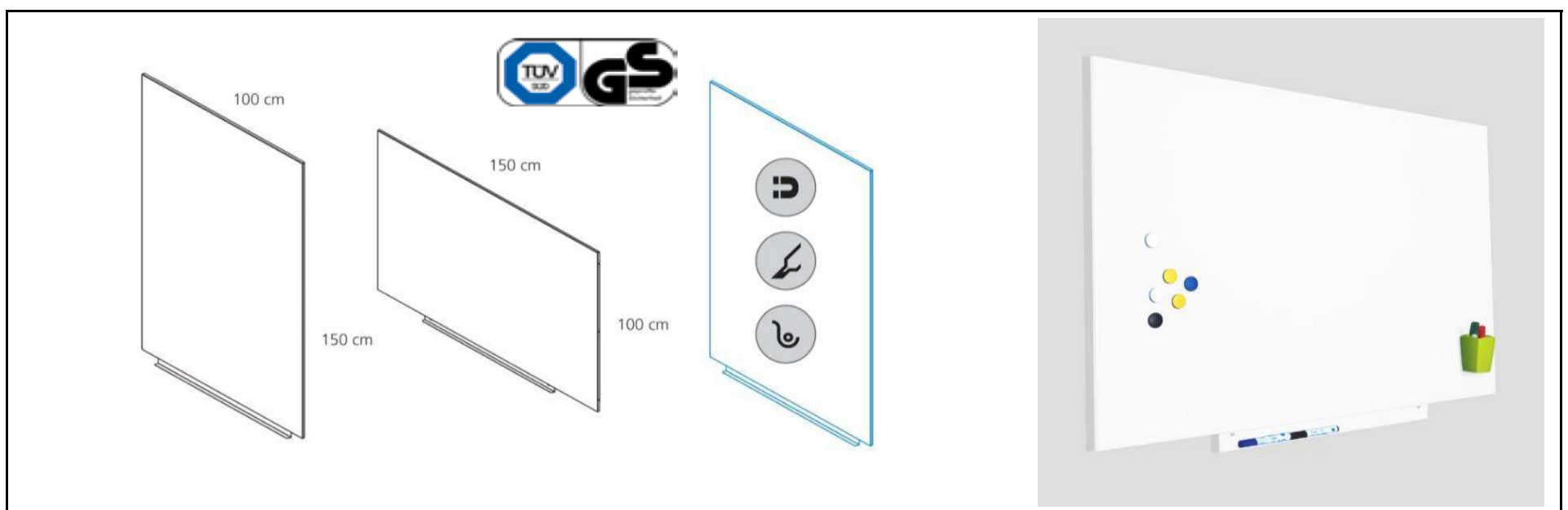
Superficie color blanco RAL 9010  
 Protección adicional PET

**Epoxy finishes**

Surface finish: white RAL 9010  
 Additional film made in PET

Ref	Código EAN / EAN Code
RD6521PRO	<b>8427951652126</b>
RD6521PRO-9006	<b>8427951002047</b>

Ref	Descripción / Description	Embalaje / Packaging (mm)			m <sup>3</sup>	kg
RD6521PRO	Pizarra modular / Modular whiteboard	1590	1090	30	0,052	16,10
RD6521PRO-9006	Pizarra modular / Modular whiteboard	1590	1090	30	0,052	16,10

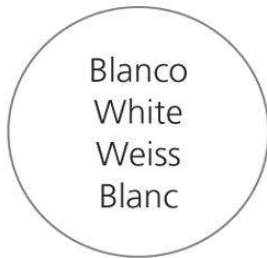


Empresa certificada ISO 9001



Referencia	Reference:	<b>RD-6520PRO / RD6521PRO</b>
Descripción	Description:	<b>PIZARRA MODULAR / MODULAR WHITEBOARD</b>
Familia	Family product:	<b>VISUALLINE</b>

ACABADOS SUPERFICIE PRO / PRO SURFACE FINISHES  
DEKORE OBERFLÄCHE PRO / FINITIONS SURFACE PRO



RD-6520PRO  
RD-6521PRO



RD-6520PRO-9006  
RD-6521PRO-9006

