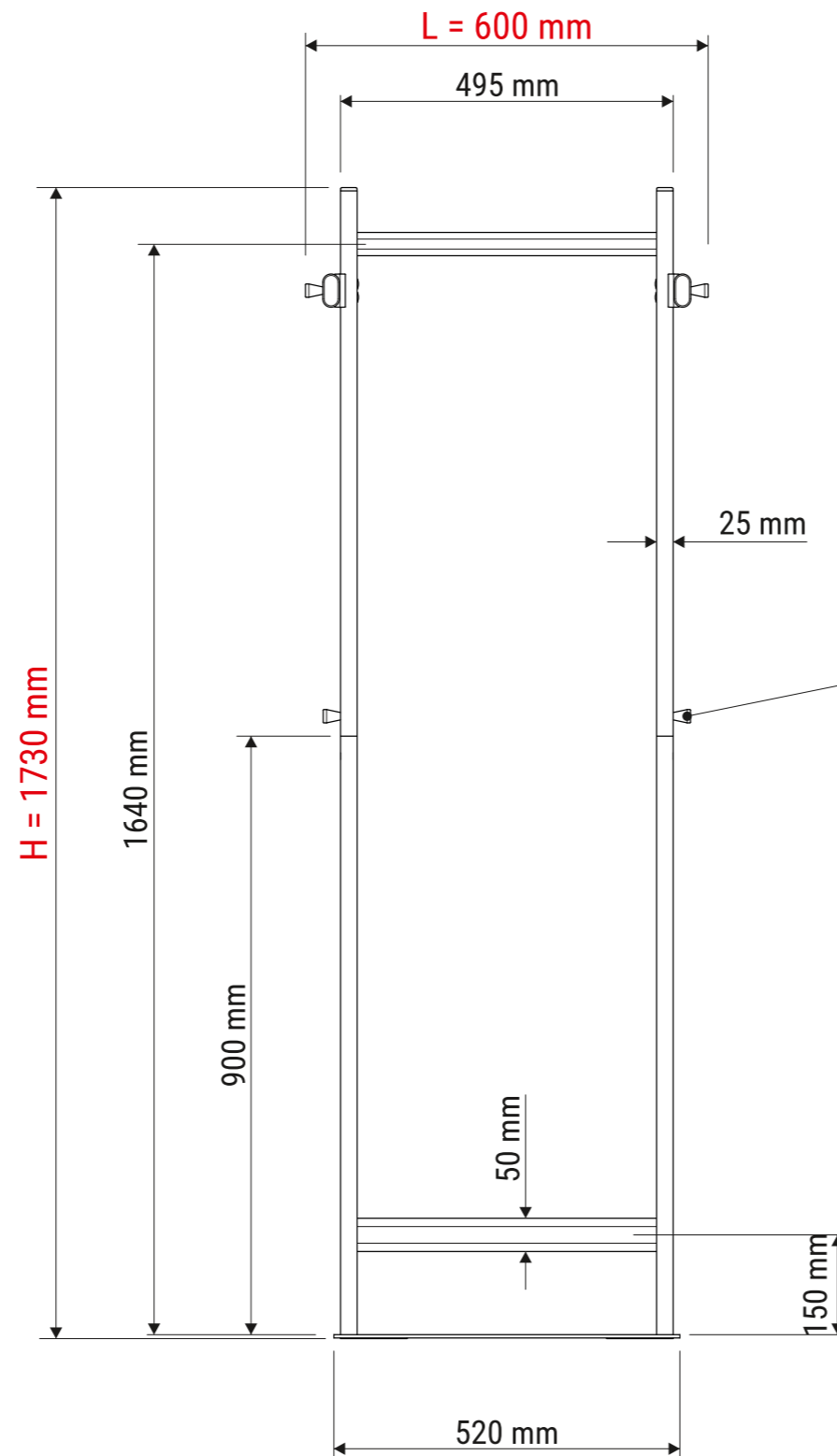
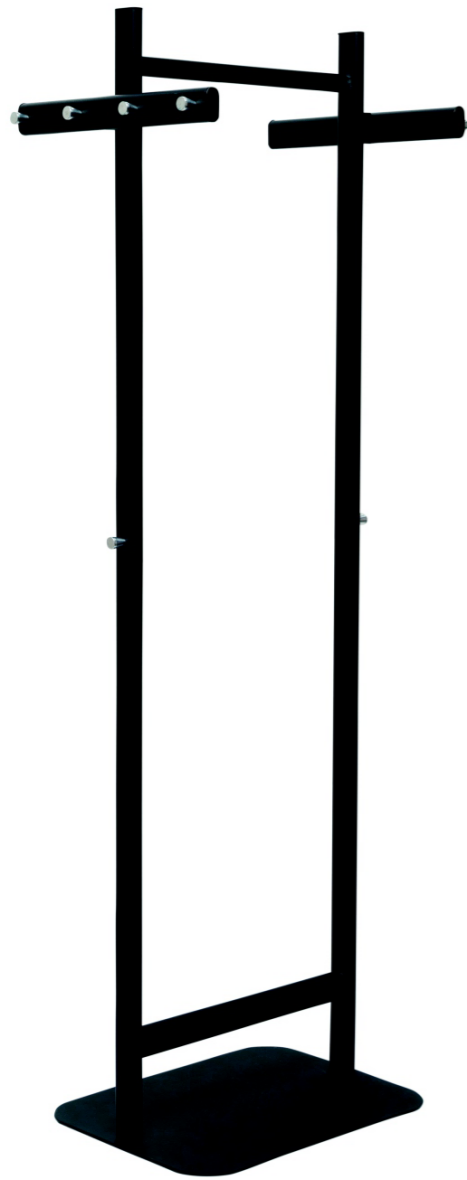
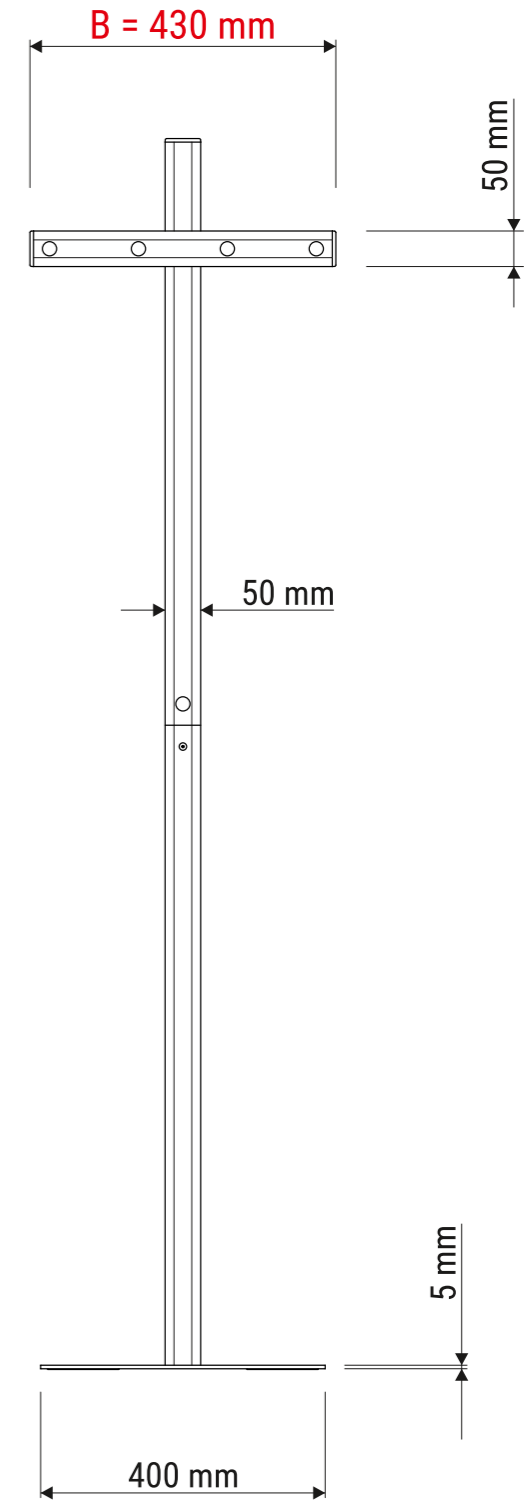


# Technisches Datenblatt / Technical Datasheet

## Art.-No. 94078



- Kleiderhaken:
- 2 Stck.
  - aus verchromten Metall
  - fest verschraubt
  - konisch geformt
  - Ø 20 mm
  - belastbar je Haken mit 10 kg
  - z.B. für Kinderjacken oder Handtaschen



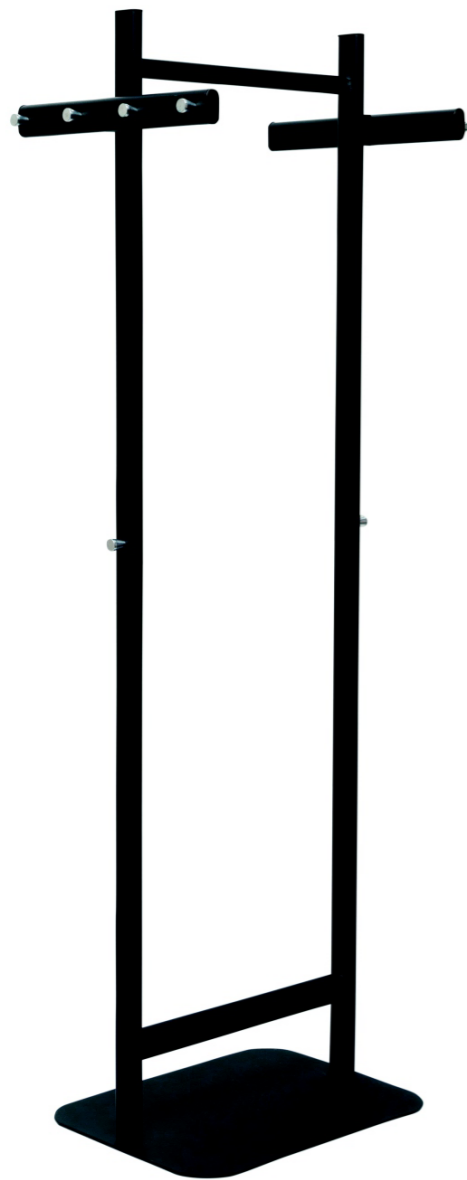
Abmaße Produkt: **L x B x H**  
 600 x 430 x 1730 mm  
 Gewicht: 14,984 kg

Verp. Abmaße : L x B x H (1 Stck. im Karton)  
 1040 x 545 x 70 mm  
 Gewicht kompl.: 16,417 kg

# Technisches Datenblatt / Technical Datasheet

Art.-No. 94078

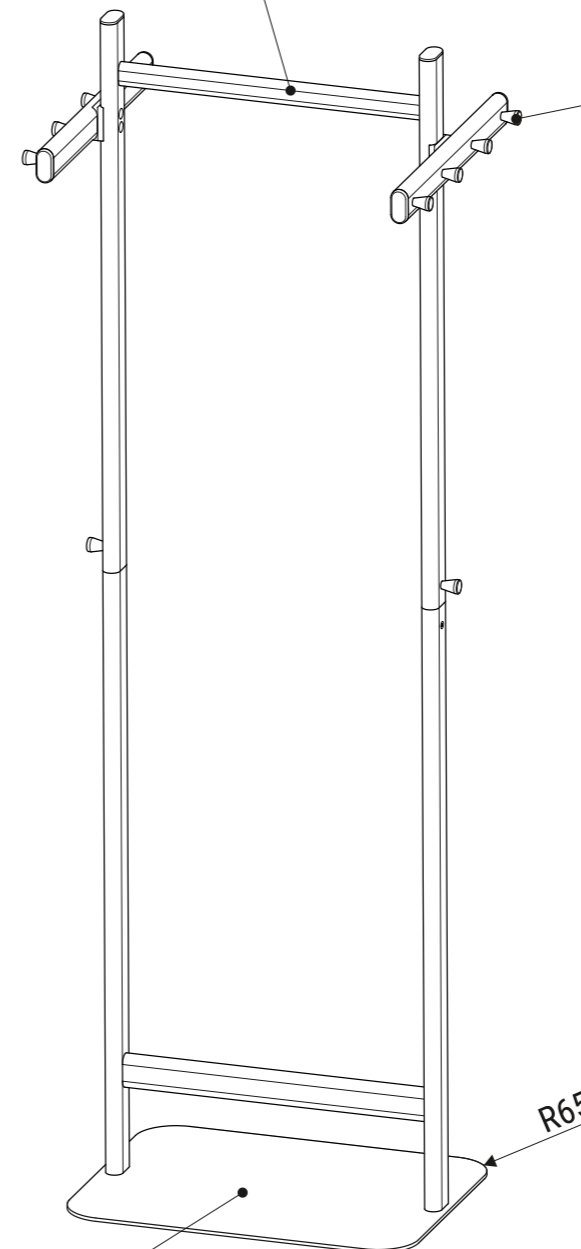
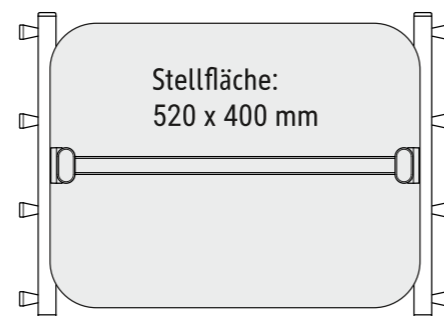
MAUL



Kleiderstange:  
· belastbar bis 40 kg  
· 30 x 15 mm

Kleiderhaken:  
· 8 Stck.  
· aus verchromtem Metall  
· fest verschraubt  
· konisch geformt  
· Ø 20 mm  
· belastbar je Haken mit 10 kg

*Ansicht von oben*



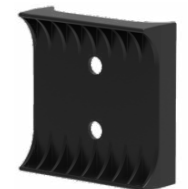
Fuß:  
· aus schwerem Stahl  
· flach  
· mit 6 Bodenschonern aus Filz Ø 40 x 3,5 mm

· aus stabilem, pulverbeschichtetem Metall  
· mattschwarz (RAL9004)

(als Ersatzteile lieferbar:  
Abpackbeutel Art.-Nr.: 9407809.100)  
Inhalt:



2 x  
M5 x 12



2 x



10 x



2 x  
M8 x 40



4 x  
M5 x 16



4 x



1 x  
SW4



1 x  
SW5