

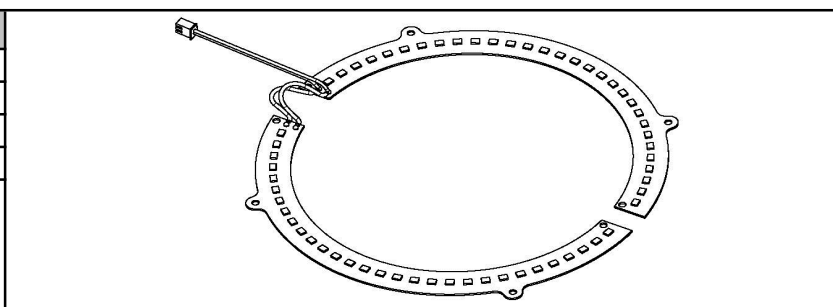
Produktdatenblatt und technische Dokumentation

Lichtquelle

Modellkennung: LED Modul, 8265809.200



Für die Produkte:	
Artikelnummer	82658
Artikelnummer	
Artikelnummer	
Artikelnummer	



Lichtquellentyp

Verwendete Beleuchtungstechnologie	LED
Ungebündeltes oder gebündeltes Licht	NDLS
Sockeltyp (oder sonstige elektrische Schnittstelle)	Leiterplatten Anschlussklemmen
Netzspannung/Nicht direkt an die Netzspannung angeschlossen	NMLS
Vernetzte Lichtquelle (CLS)	nein
Farblich abstimmbare Lichtquelle	nein
Hülle	keine Hülle
Lichtquelle mit hoher Leuchtdichte	nein
Blendschutzschild	nein
Dimmbar	ja

Allgemeine Produktparameter

Energieverbrauch im Ein-Zustand (in kWh/1000h)	8	
Energieeffizienzklasse	E	
Nutzlichtstrom (Φ_{use}) mit der Angabe, ob sich der Wert auf den Lichtstrom in einer Kugel (360°), in einem breiten Kegel (120°) oder in einem schmalen Kegel (90°) bezieht in lm	1070 in Kugel	
Ähnliche Farbtemperatur in K oder der Spanne der einstellbaren ähnlichen Farbtemperaturen	6500	
Leistungsaufnahme im Ein-Zustand (P_{on}) in W	7,7	
Leistungsaufnahme im Bereitschaftszustand (P_{sb}) in W	0	
Leistungsaufnahme im vernetzten Bereitschaftsbetrieb (P_{net}) in W	-	
Farbwiedergabeindex oder Spanne der einstellbaren CRI-Werte	82	
Äußere Abmessungen in mm, ggf. ohne separates Betriebsgerät, Beleuchtungs-steuerungsteile und Nicht-Beleuchtungsteile	Höhe	170
	Breite	170
	Tiefe	5
Spektrale Strahlungsverteilung im Bereich 250nm bis 800nm bei Volllast	siehe Anhang 1	
Angabe, ob äquivalente Leistungsaufnahme	ja	
Falls ja, Wert der äquivalenten Leistungsaufnahme in W	76	
Farbwertanteile (x und y)	x =	0,312
	y =	0,328
Bei farblich abstimmbaren Lichtquellen, Angabe des Bereichs der bunttongleichen Wellenlänge in nm	Blau 440..490	-
	Grün 520..570	-
	Rot 610..670	-

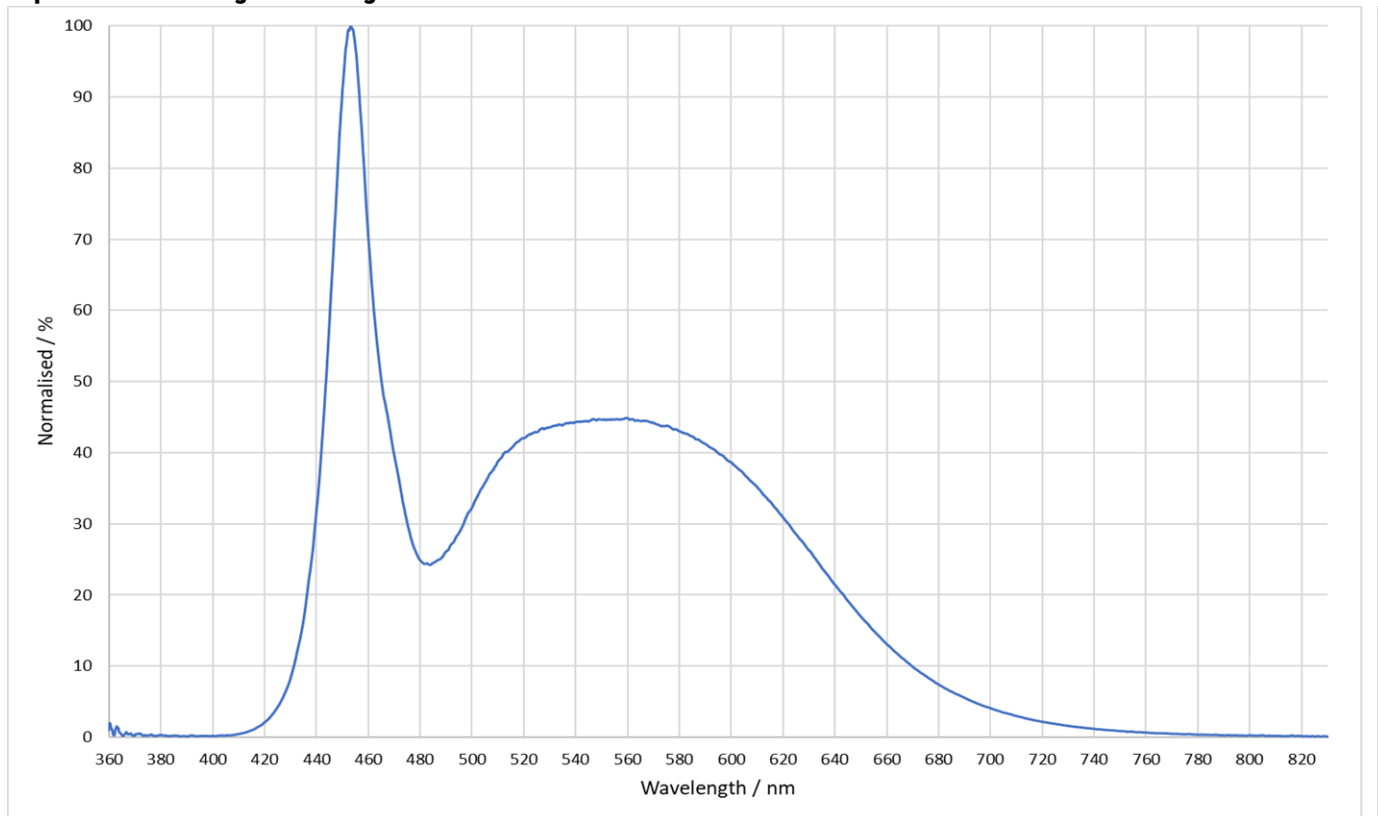
Parameter für Lichtquellen mit gebündeltem Licht

Spitzenlichtstärke in cd	-
Halbwertswinkel in ° oder Spanne der einstellbaren Halbwertswinkel	-

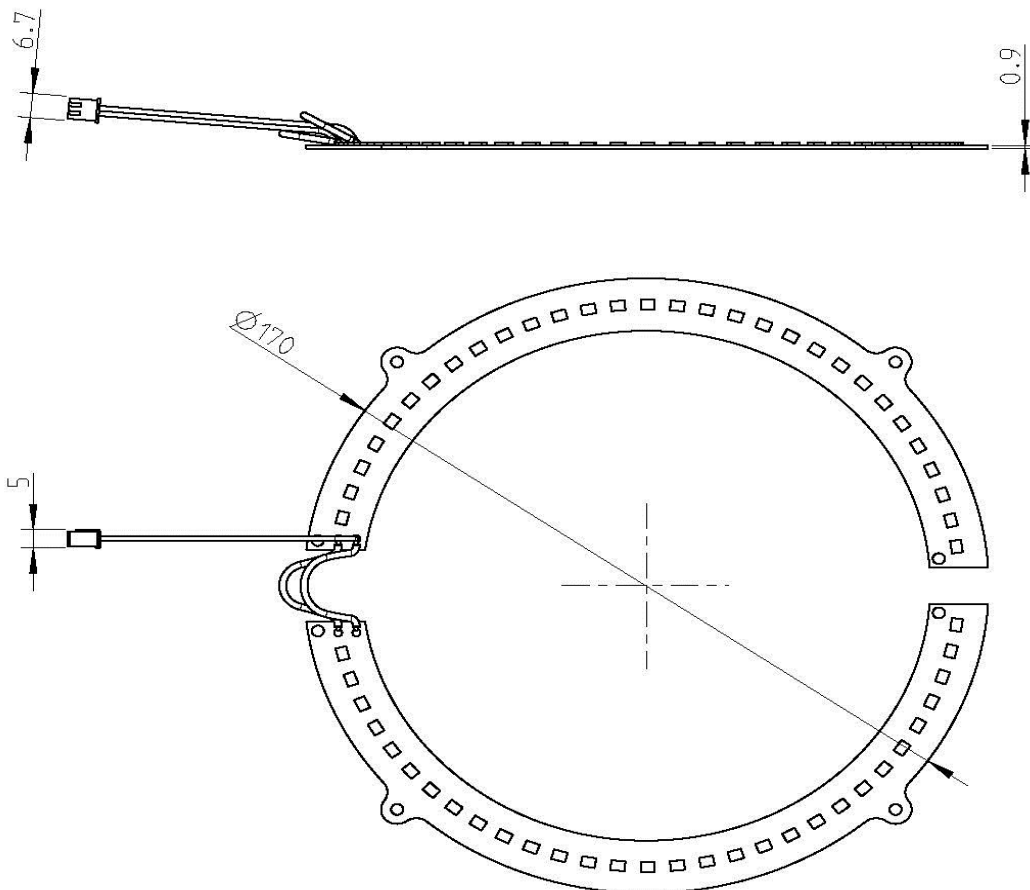
Parameter für LED- und OLED-Lichtquellen	
Wert des R9-Farbwiedergabeindex	1
Lebensdauerfaktor	1,00
Lichtstromerhalt	0,95
Parameter für LED- und OLED-Netzspannungslichtquellen	
Verschiebungsfaktor $\cos \Phi 1$	-
Farbkonsistenz (in MacAdam-Ellipsen)	4
Angabe, ob eine LED-Lichtquelle eine Leuchtstofflichtquelle ohne eingebautes Vorschaltgerät mit einer bestimmten Leistungsaufnahme ersetzt.	-
Falls ja, Wert der ersetzten Leistung in W	-
Flimmer-Messgröße (Pst LM)	-
Messgröße für Stroboskop-Effekte (SVM)	-
Allgemeine Hinweise	
Verwendete Normen	EN 62031 LED-Module für Allgemeinbeleuchtung - Sicherheitsanforderungen; EN 62717 LED-Module für die Allgemeinbeleuchtung - Anforderungen an die Arbeitsweise; ANSI C78.377 Specifications for the Chromaticity of Solid State Lighting Products
Prüfbedingungen	Konstantstrom 430mA, Versorgungsspannung bis zu 20V; Raumtemperatur 25°C +/- 10°C; Luftgeschwindigkeit kleiner 0,2m/s
Referenzeinstellung	-
Anleitung zur Entfernung oder Abschaltung von etwaigen Steuerteilen	-
Besondere Vorkehrung, die bei der Montage, Installation, Wartung oder Überprüfung zu treffen sind.	-
Hinweise zum Beseitigen der Bruchstücke bei versehentlichem Bruch, wenn die Lichtquelle Quecksilber enthält.	Verletzen Sie sich bitte nicht an Glasscherben! Lüften Sie den Raum! Entsorgen Sie die Reste über einen verschleißbaren Beutel. Entfernen Sie besonders kleine Teile und Bruchstücke mit Hilfe eines Klebebands und geben diese ebenfalls in den Beutel. Entsorgen Sie den verschlossenen Beutel bei Ihrer lokalen Sammelstelle.
Entsorgungshinweis	Entsorgen Sie die Lichtquelle nicht über den Hausmüll. Geben Sie defekte Lichtquelle an die Verkaufsstelle zurück oder geben Sie die Lichtquelle an einer öffentlichen Sammelstelle ab. Ihre örtliche Stadt- oder Gemeindeverwaltung nennt Ihnen gerne die öffentlichen Sammelstellen für Elektro-Altgeräte.
Lebensdauer und kompatible Dimmer	
$L_{70B_{50}}$ -Lebensdauer in h	20000
Liste der Dimmer mit denen die Lichtquelle kompatibel ist.	Dimmung durch Einstellung des mittleren Konstantstroms; z.B. durch Pulsweitenmodulation
Versorgungsspannung, Gewicht, Material	
DC Konstantstrom (in mA)	430
erforderliche Mindestspannung (in V)	20
Quecksilbergehalt (in mg)	0,0

Anhang 1

Spektrale Strahlungsverteilung



Technische Zeichnung



Berechnungen

Berechnung der Energieeffizienzklasse entsprechend der DELEGIERTEN VERORDNUNG (EU) 2019/2015, Energieverbrauchskennzeichnung von Lichtquellen, ANHANG II, Tabelle 1

$$\frac{\Phi_{\text{use}}}{P_{\text{on}}} * F_{\text{TM}} = \eta_{\text{TM}}$$

$$\frac{1070\text{lm}}{7,7\text{W}} * 0,926 = 128,68 \text{ lm/W}$$

Berechnung der äquivalenten Leistungsaufnahme einer Inkandeszenz-Lichtquelle entsprechend der DELEGIERTEN VERORDNUNG (EU) 2019/2015, Energieverbrauchskennzeichnung von Lichtquellen, ANHANG V, Tabelle 7

Lineare Interpolation zwischen den Stützstellen

Stützstelle 1 gemäß ANHANG V, Tabelle 7 75W 1055lm
 Stützstelle 2 gemäß ANHANG V, Tabelle 7 100W 1521lm

$$\frac{(1070\text{lm} - 1055\text{lm}) * (100\text{W} - 75\text{W})}{(1521\text{lm} - 1055\text{lm})} + 75\text{W} = 76\text{W}$$

Berechnung der maximal zulässigen Leistungsaufnahme von LED-Lichtquellen entsprechend der Verordnung (EU) 2019/2020, Ökodesign-Anforderungen an Lichtquellen, ANHANG II, 1., a)

$$C * \frac{(CRI + 80)}{160} * \left(L + \frac{\Phi}{F * \eta} \right) = P_{\text{onmax}}$$

$$1 * \frac{(82 + 80)}{160} * \left(1,5\text{W} + \frac{1070\text{lm}}{1 * 120\text{lm/W}} \right) = 10,55\text{W}$$

Berechnung der $L_{70B_{50}}$ Lebensdauer aus dem Lichtstromerhalt entsprechend der Verordnung (EU) 2019/2020, Okodesign-Anforderungen an Lichtquellen, ANHANG II, 2., Tabelle 4, Lichtstromerhalt

$$3000\text{h} * \frac{\ln(0,7)}{\ln(\text{Lichtstromerhalt})} = L_{70B_{50}} \text{ Lebensdauer}$$

$$3000\text{h} * \frac{\ln(0,7)}{\ln(0,95)} = 20861\text{h} \Rightarrow 20000\text{h}$$

Erläuterung der Kurzbezeichnungen

Abkürzung	Bedeutung
HL	Halogen-Lichtquelle
LFL T5-HE	Hocheffiziente stabförmige T5-Leuchtstofflichtquelle mit einem Betriebsstrom von weniger als 0,2 A
LFL T5-HO	Stabförmige T5-Hochleistungs-Leuchtstofflichtquelle mit einem Betriebsstrom von mindestens 0,2 A
CFL(i/ni)	Kompaktleuchtstofflichtquelle (mit oder ohne physisch integriertem Betriebsgerät)
FL	Leuchtstofflichtquelle
HPS	Hochdruck-Natriumlichtquelle
MH	Metallhalogenidlichtquelle
LED	Anorganische Leuchtdiode
OLED	Organische Leuchtdiode
NDLS	Lichtquelle mit ungebündeltem Licht
DLS	Lichtquelle mit gebündeltem Licht
MLS	Netzspannungslichtquelle
NMLS	Nicht direkt an die Netzspannung angeschlossene Lichtquelle
CLS	Vernetzte Lichtquelle
CTLS	Farblich abstimmbare Lichtquelle
HLLS	Lichtquelle mit hoher Leuchtdichte
CRI	Farbwiedergabeindex
HID	Hochdruckentladungslichtquelle

Product datasheet and technical documentation

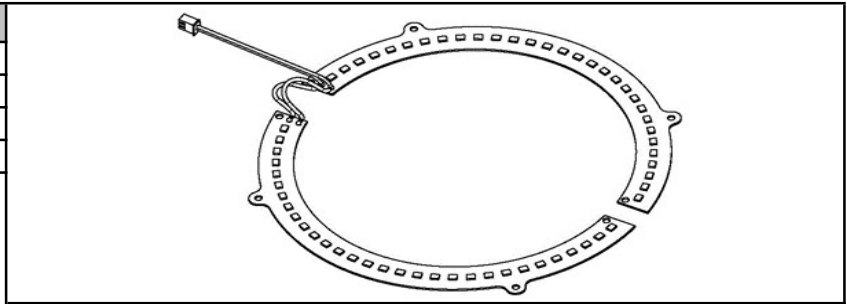
Light source

Model identifier: LED module, 8265809.200



For the products:

Article number:	82658
Article number:	
Article number:	
Article number:	



Type of light source

Lighting technology used	LED
Non-directional or directional	NDLS
Socket type	PCB terminals
Mains or non-mains	NMLS
Connected light source (CLS)	no
Colour-tuneable light source	no
Envelope	no
High luminance light source	no
Anti-glare shield	no
Dimmable	yes

General product parameters

Energy consumption in on-mode (kWh/1 000 h)	8	
Energy efficiency class	E	
Useful luminous flux (Φ_{use}), indicating if it refers to the flux in a sphere (360°), in a wide cone (120°) or in a narrow cone (90°)	1070 in sphere	
Correlated colour temperature, rounded to the nearest 100 K, or the range of correlated colour temperatures, rounded to the nearest 100 K, that can be set	6500	
On-mode power (P_{on}), expressed in W	8	
Standby power (P_{sb}), expressed in W	0	
Networked standby power (P_{net}) for CLS, expressed in W	-	
Colour rendering index or the range of CRI-values that can be set	82	
Outer dimensions without separate control gear, lighting control parts and non-lighting control parts, if any (millimetre)	Height	170
	Width	170
	Depth	5
spektrale Strahlungsverteilung im Bereich 250nm bis 800nm bei Volllast	refer to annex 1	
Claim of equivalent power	yes	
If yes, equivalent power (W)	76	
Chromaticity coordinates (x and y)	x =	0,312
	y =	0,328
Excitation purity, only for CTLS, for the following colours and dominant wavelength within the given range (nm)	Blue 440..490	-
	Green 520..570	-
	Red 610..670	-

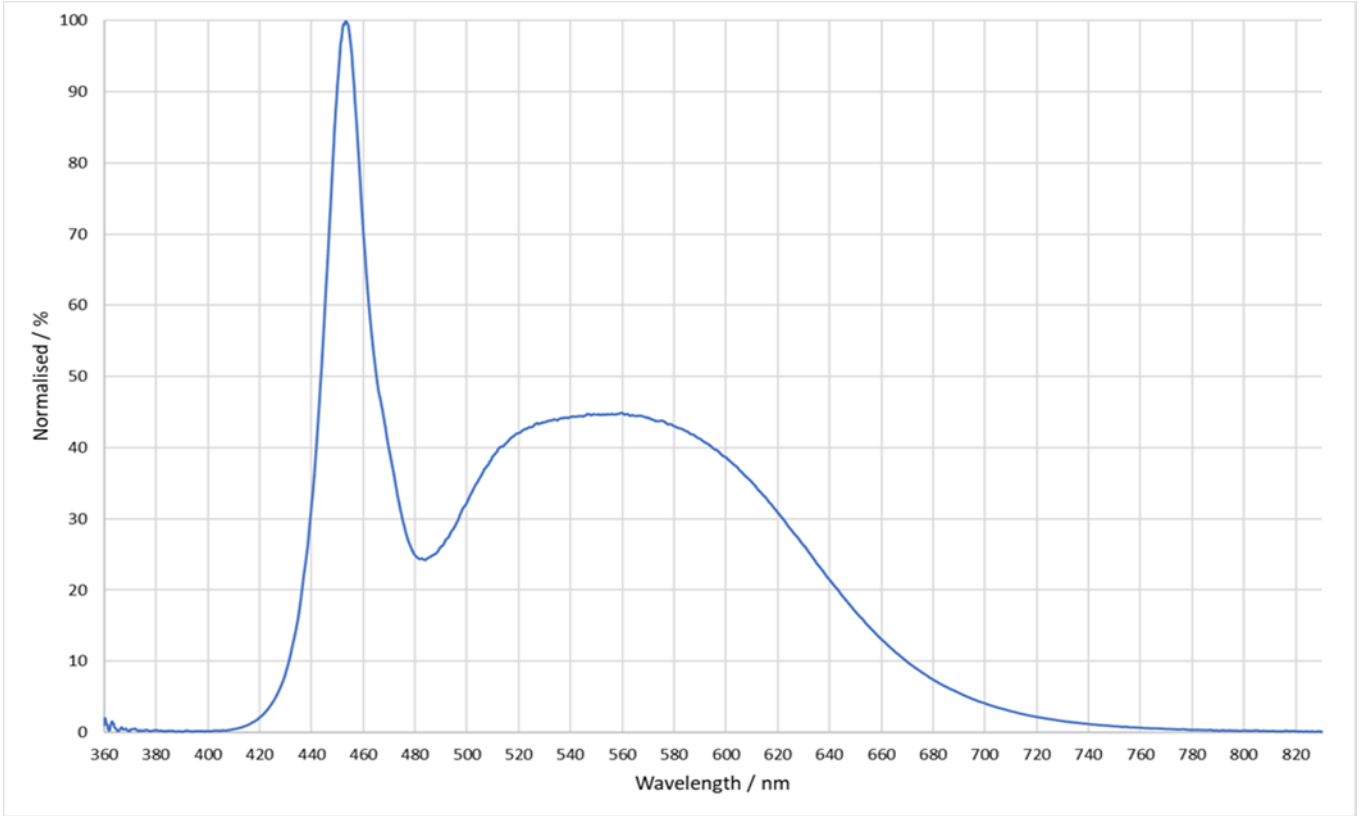
Parameters for directional light sources

Peak luminous intensity (cd)	-
Beam angle in degrees, or the range of beam angles that can be set	-

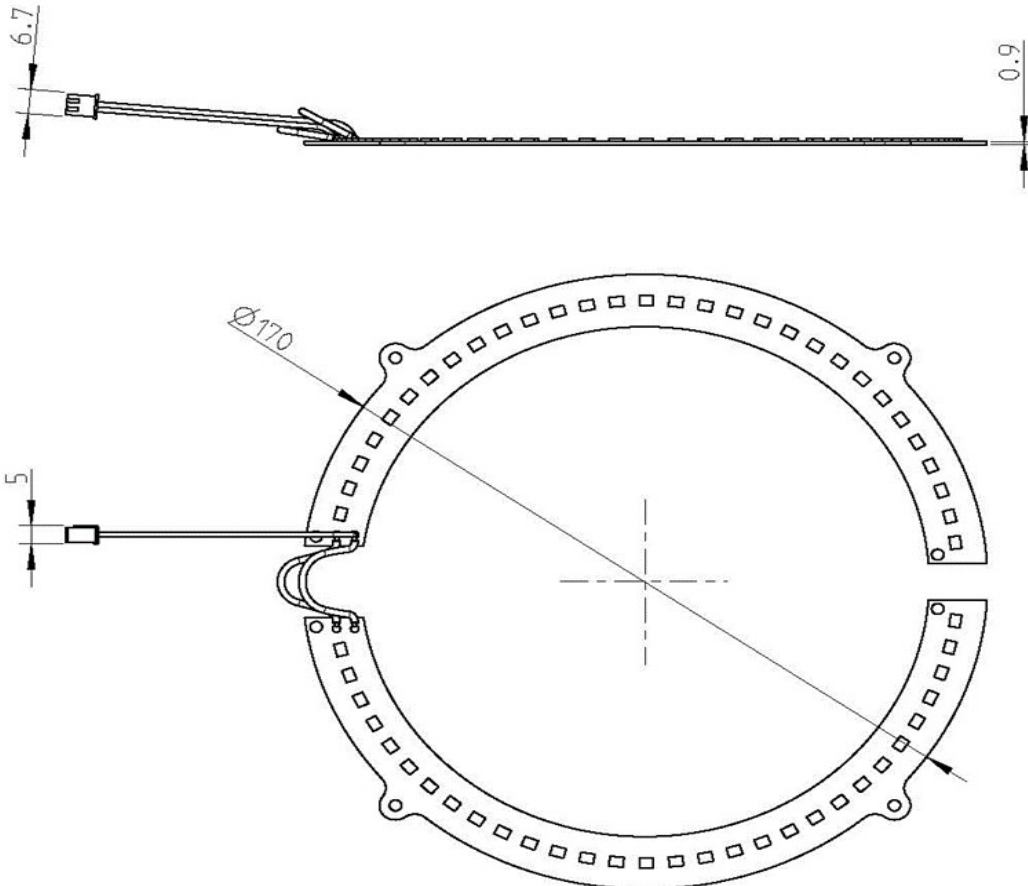
Parameters for LED and OLED light sources	
R9 colour rendering index value	1
Survival factor	1,00
The lumen maintenance factor	0,95
Parameters for LED and OLED mains light sources	
Displacement factor (cos Φ 1)	-
Colour consistency in McAdam ellipses	4
Claims that an LED light source replaces a fluorescent light source without integrated ballast of a particular wattage.	-
If yes then replacement claim (W)	-
Flicker metric (Pst LM)	-
Stroboscopic effect metric (SVM)	-
General information	
Used standards	EN 62031 LED modules for general lighting - Safety specifications; EN 62717 LED modules for general lighting - Performance requirements; ANSI C78.377 Specifications for the Chromaticity of Solid State Lighting Products
Test conditions	Constant current 430mA, supply voltage up to 20V; room temperature 25°C +/- 10°C; air velocity less than 0.2m/s
Reference setting	-
Instructions for removing or disabling any control units	-
Special precautions which must be observed during assembly, installation, maintenance or inspection.	-
Information on removing fragments in case of accidental breakage if the light source contains mercury.	Do not hurt yourself on glass fragments! Air out the room! Use a sealable bag to dispose of waste. Use adhesive tape to collect very small parts and fragments and add the tape to the bag. Dispose of the sealed bag through your local collection point.
Disposal note	Do not dispose of the light source with household waste. Return defective light sources to the point of sale or take the light sources to a public collection point. Your municipality can provide you with information on public collection points for waste electrical equipment.
Lifetime and compatible dimmer	
L ₇₀ B ₅₀ lifetime (h)	20000
List of dimmers the light source is compatible with.	Dimming by adjusting the mean constant current; e.g. via pulse width modulation
Supply voltage, weight, material	
Constant current (mA)	430
Minimum required voltage (V)	20
Mercury content (mg)	0,0

Annex 1

Spectral power distribution



Technical drawing



Calculations

Energy efficiency class calculation as per Commission DELEGATED REGULATION (EU) 2019/2015, energy labelling of light sources, ANNEX II, Table 1

$$\frac{\Phi_{\text{use}}}{P_{\text{on}}} * F_{\text{TM}} = \eta_{\text{TM}}$$

$$\frac{1070\text{lm}}{7,7\text{W}} * 0,926 = 128,68 \text{ lm/W}$$

Calculation of equivalent electric power consumption of an incandescent light source as per Commission DELEGATED REGULATION (EU) 2019/2015, energy labelling of light sources, ANNEX V, Table 7

Linear interpolation between sampling points

Sampling point 1 as per ANNEX V, Table 7 75W 1055lm

Sampling point 2 as per ANNEX V, Table 7 100W 1521lm

$$\frac{(1070\text{lm} - 1055\text{lm}) * (100\text{W} - 75\text{W})}{(1521\text{lm} - 1055\text{lm})} + 75\text{W} = 76\text{W}$$

Calculation of maximum power consumption of LED light sources as per Regulation (EU) 2019/2020, ecodesign requirements for light sources, ANNEX II, 1., a)

$$C * \frac{(CRI + 80)}{160} * \left(L + \frac{\Phi}{F * \eta} \right) = P_{\text{onmax}}$$

$$1 * \frac{(82 + 80)}{160} * \left(1,5\text{W} + \frac{1070\text{lm}}{1 * 120\text{lm/W}} \right) = 10,55\text{W}$$

Calculation of the L₇₀B₅₀ lifetime from the lumen maintenance as per Regulation (EU) 2019/2020, ecodesign requirements for light sources, ANNEX II, 2., Table 4, lumen maintenance

$$3000\text{h} * \frac{\ln(0,7)}{\ln(\text{lumen maintenance factor})} = L_{70}B_{50} \text{ lifetime}$$

$$3000\text{h} * \frac{\ln(0,7)}{\ln(0,95)} = 20861\text{h} \Rightarrow 20000\text{h}$$

Explanation of the abbreviations

Abbreviation	Meaning
HL	halogen light source
LFL T5-HE	high-efficiency linear fluorescent T5 light source, driving current < 0,2 A
LFL T5-HO	high-output linear fluorescent T5 light source, driving current >= 0,2 A
CFL(i/ni)	compact fluorescent light source (with oder without integrated control gear)
FL	fluorescent light source
HPS	high-pressure sodium light source
MH	metal halide light source
LED	inorganic light emitting diode
OLED	organic light emitting diode
NDLS	non-directional light source
DLS	directional light source
MLS	mains light source
NMLS	non-mains light source
CLS	connected light source
CTLS	colour-tuneable light source
HLLS	high-luminance light source
CRI	colour rendering index
HID	high intensity discharge light source

Fiche technique du produit et documentation technique

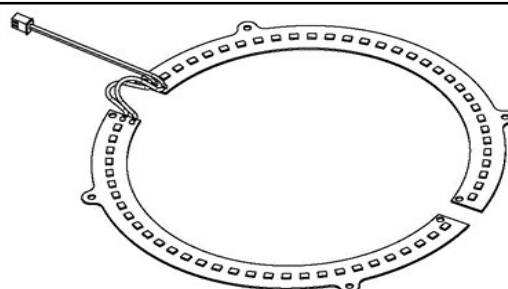
Source lumineuse

Référence du modèle: Module LED, 8265809.200

MAUL

Pour les produits:

Numéro d'article	82658
Numéro d'article	
Numéro d'article	
Numéro d'article	



Type de source lumineuse

Technologie d'éclairage utilisée	LED
Non-dirigée ou dirigée	SLND
Type de prise	Bornes de connexion pour circuits imprimés
Secteur ou non secteur	SLNS
Source lumineuse connectée (SLC)	non
Source lumineuse réglable en couleur	non
Enveloppe	non
Sources lumineuses à luminance élevée	non
Protection anti-éblouissement	non
Utilisation avec un variateur	oui

Paramètres généraux du produit

Consommation énergétique en mode marche (kWh/1000h)	8	
Classe d'efficacité énergétique	E	
Flux lumineux utile (Φ_{use}), avec indication qu'il se réfère au flux dans une sphère (360°), dans un cône large (120°) ou dans un cône étroit (90°)	1070 dans sphère	
Température de couleur proximale ou la plage de températures de couleur proximales qui peuvent être réglées	6500,0	
Puissance en mode marche (P_{on}), exprimée en W	7,7	
Puissance en mode veille (P_{sb}), exprimée en W	0	
Puissance en mode veille avec maintien de la connexion au réseau (P_{net}) pour les SLC, exprimée en W	-	
Indice de rendu des couleurs ou la plage de valeurs d'IRC qui	82	
Dimensions extérieures en mm, sans appareillage de commande séparé, éléments de régulation de l'éclairage ni éléments sans fonction d'éclairage (le cas échéant)	Hauteur	170
	Largeur	170
	Profondeur	5
Distribution de la puissance spectrale dans la plage de 250 nm à 800 nm, à pleine charge	voir annexe 1	
Déclaration de puissance équivalente	oui	
Si oui, puissance équivalente (W)	76	
Coordonnées chromatiques (x et y)	x =	0,312
	y =	0,328
Excitation purity, only for CTLS, for the following colours and dominant wavelength within the given range (nm)	Bleu 440..490	-
	Vert 520..570	-
	Rouge 610..670	-

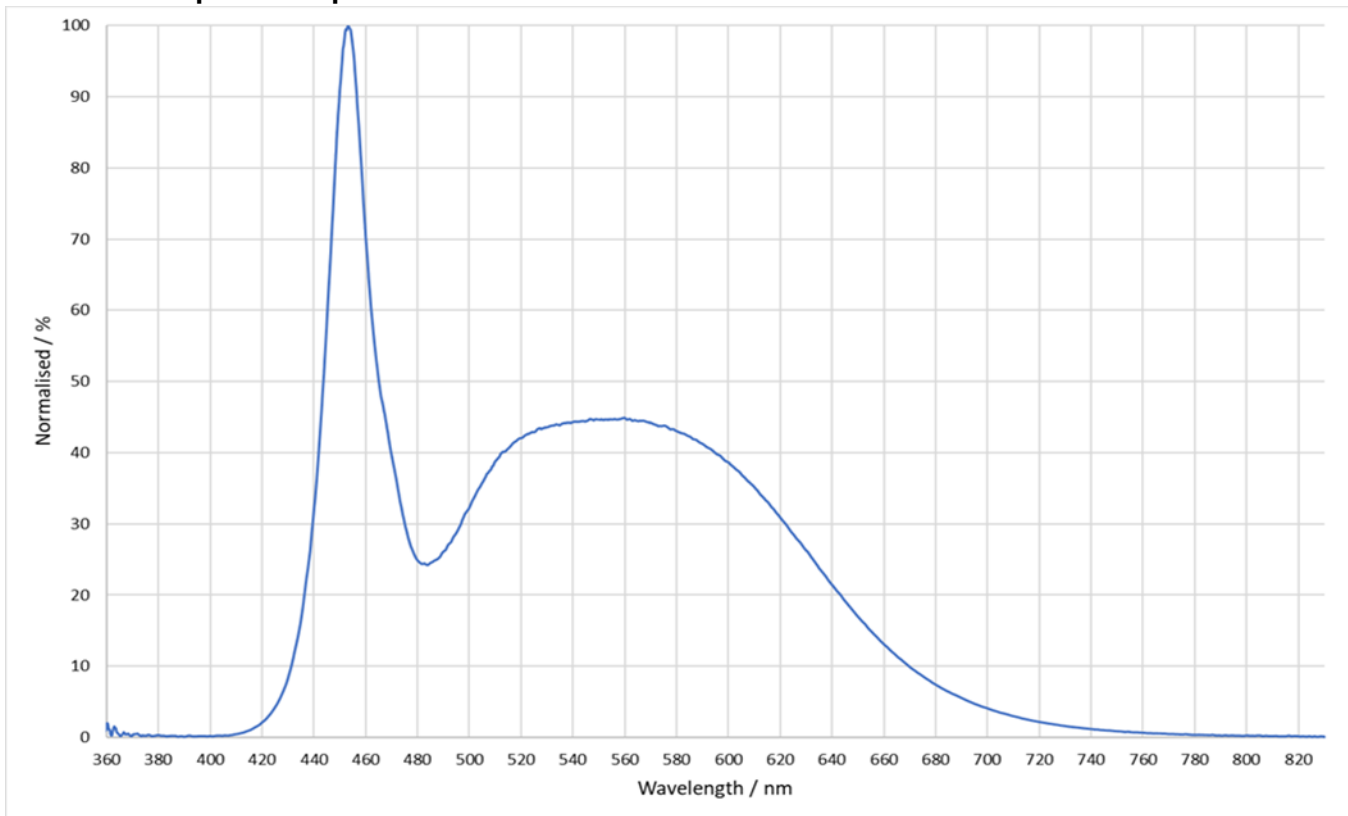
Paramètres pour les sources lumineuses dirigées

Intensité lumineuse de crête (cd)	-
Angle de faisceau en degrés, ou la gamme d'angles de faisceau qui peuvent être réglés	-

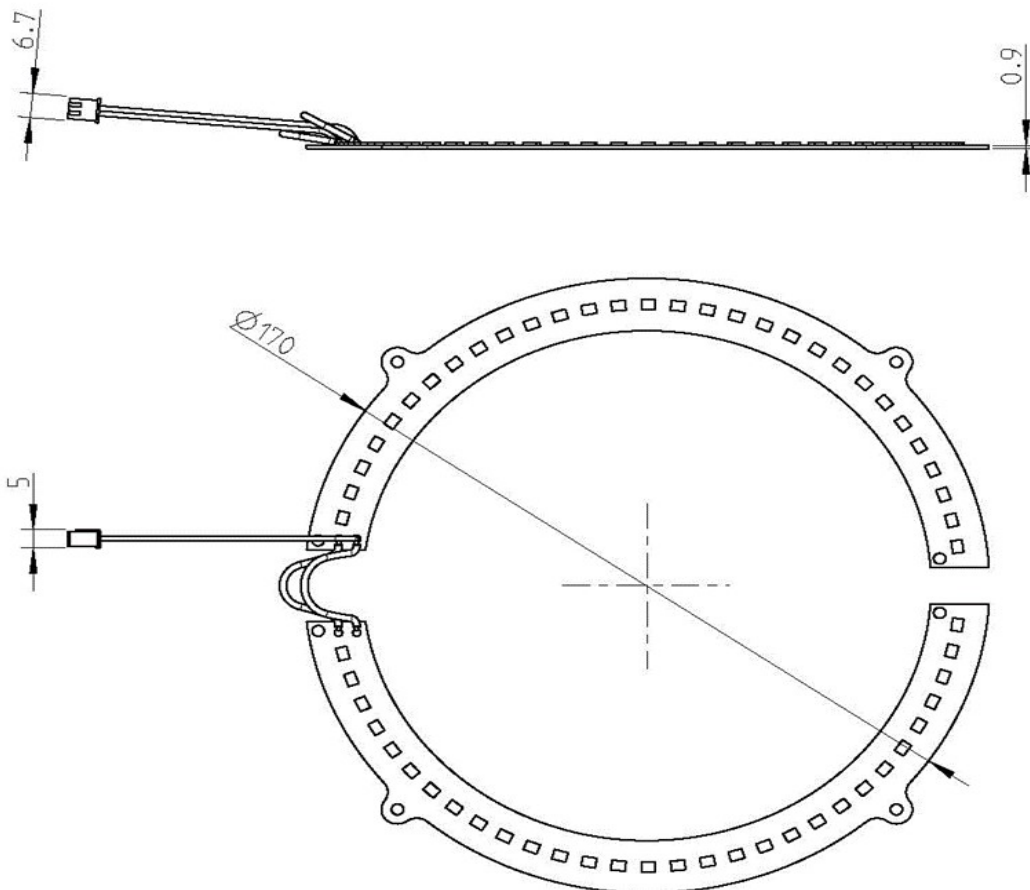
Paramètres pour les sources lumineuses LED et OLED	
R9 valeur de l'indice de rendu des couleurs	1
Facteur de survie	1,00
Facteur de conservation du flux lumineux	0,95
Paramètres pour les sources lumineuses secteur LED et OLED	
Facteur de déphasage (cos Φ 1)	-
Constance des couleurs dans les ellipses de MacAdam	4
Déclaration qu'une source lumineuse LED remplace une source lumineuse fluorescente sans ballast intégré d'une puissance en watts particulière	-
Si oui, déclaration relative au remplacement (W)	-
Mesure du papillotement (Pst LM)	-
Mesure de l'effet stroboscopique (SVM)	-
Remarques générales	
Normes utilisées	EN 62031 Modules de LED pour éclairage général - Spécifications de sécurité ; EN 62717 Modules de LED pour éclairage général - Exigences de performance ; ANSI C78.377 Spécifications pour la chromaticité des produits d'éclairage à semi-conducteurs
Conditions de vérification	Courant constant 430mA, tension d'alimentation jusqu'à 20V ; température ambiante 25°C +/- 10°C ; vitesse de l'air inférieure à 0,2m/s
Réglage de référence	-
Instructions concernant l'élimination ou la mise à l'arrêt d'éventuels éléments de commande	-
Mesures particulières à prendre lors du montage, de l'installation, de l'entretien ou du contrôle.	-
Remarques concernant l'élimination des débris lors d'une cassure non intentionnelle lorsque la source lumineuse contient du mercure.	Ne vous blessez pas sur les éclats de verre ! Aérez la pièce ! Éliminez les restes au moyen d'un sachet refermable. Éliminez en particulier les petits éléments et les débris au moyen d'une bande adhésive et placez-les également dans le sachet. Mettez le sachet fermé au rebut dans votre point de collecte local.
Remarque concernant la mise au rebut	Ne jetez pas la source lumineuse avec les déchets ménagers. Rapportez les sources lumineuses défectueuses là où vous les avez achetées ou déposez la source lumineuse dans un point de collecte public. Votre administration locale municipale ou communale vous indiquera volontiers les points de collecte publics destinés aux appareils électriques usagés.
Durée de vie et gradateur compatible	
Durée de vie $L_{70}B_{50}$ (h)	20000
Liste des variateurs avec lesquels la source lumineuse est compatible.	Gradation par réglage du courant constant moyen, p. ex. par modulation de largeur d'impulsion
Tension d'alimentation, poids, matériau	
Courant constant DC (mA)	430
Tension minimale nécessaire (V)	20
Teneur en mercure (mg)	0,0

Annexe 1

La distribution spectrale de puissance



Dessin technique



Calculs

Calcul de la classe d'efficacité énergétique selon le RÈGLEMENT DÉLÉGUÉ (UE) 2019/2015, étiquetage de consommation d'énergie des sources lumineuses, ANNEXE II, tableau 1

$$\frac{\Phi_{\text{use}}}{P_{\text{on}}} * F_{\text{TM}} = \eta_{\text{TM}}$$

$$\frac{1070\text{lm}}{7,7\text{W}} * 0,926 = 128,68 \text{ lm/W}$$

Calcul de la puissance absorbée équivalente d'une source lumineuse incandescente selon le RÈGLEMENT DÉLÉGUÉ (UE) 2019/2015, étiquetage de consommation d'énergie des sources lumineuses, ANNEXE V, tableau 7

Interpolation linéaire entre deux points de support

Point de support 1 selon l'ANNEXE V, tableau 7 75W 1055lm

Point de support 2 selon l'ANNEXE V, tableau 7 100W 1521lm

$$\frac{(1070\text{lm} - 1055\text{lm}) * (100\text{W} - 75\text{W})}{(1521\text{lm} - 1055\text{lm})} + 75\text{W} = 76\text{W}$$

Calcul de la puissance absorbée maximale autorisée de sources lumineuses LED selon le règlement (UE) 2019/2020, exigences d'écoconception appliquées aux sources lumineuses, ANNEXE II, 1., a)

$$C * \frac{(CRI + 80)}{160} * \left(L + \frac{\Phi}{F * \eta} \right) = P_{\text{onmax}}$$

$$1 * \frac{(82 + 80)}{160} * \left(1,5\text{W} + \frac{1070\text{lm}}{1 * 120\text{lm/W}} \right) = 10,55\text{W}$$

Calcul de la durée de vie $L_{70B_{50}}$ issue du flux lumineux selon le règlement (UE) 2019/2020, exigences d'écoconception appliquées aux sources lumineuses, ANNEXE II, 2., tableau 4, flux lumineux

$$3000\text{h} * \frac{\ln(0,7)}{\ln(\text{facteur de conservation du flux lumineux})} = L_{70B_{50}} \text{ durée de vie}$$

$$3000\text{h} * \frac{\ln(0,7)}{\ln(0,95)} = 20861\text{h} \Rightarrow 20000\text{h}$$

Explication des abréviations

Abréviation	Sens
HL	Source lumineuse halogène
LFL T5-HE	Tube fluorescent T5 à haut rendement
LFL T5-HO	Tube fluorescent T5 à rendement élevé
CFL(i/ni)	Lampe fluorescente compacte (intégrée/non intégrée)
FL	Lampe fluorescente
HPS	Lampe à vapeur de sodium haute pression
MH	Lampe aux halogénures métalliques
LED	Diode électroluminescente
OLED	Diode électroluminescente organique
SLND	Source lumineuse non dirigée
SLD	Source lumineuse dirigée
SLS	Source lumineuse secteur
SLNS	Source lumineuse non secteur
SLC	Source lumineuse connectée
SLRC	Source lumineuse réglable en couleur
SLLE	Source lumineuse à luminance élevée
CRI / IRC	Indice de Rendu des Couleurs
HID / DHI	Décharge à haute intensité