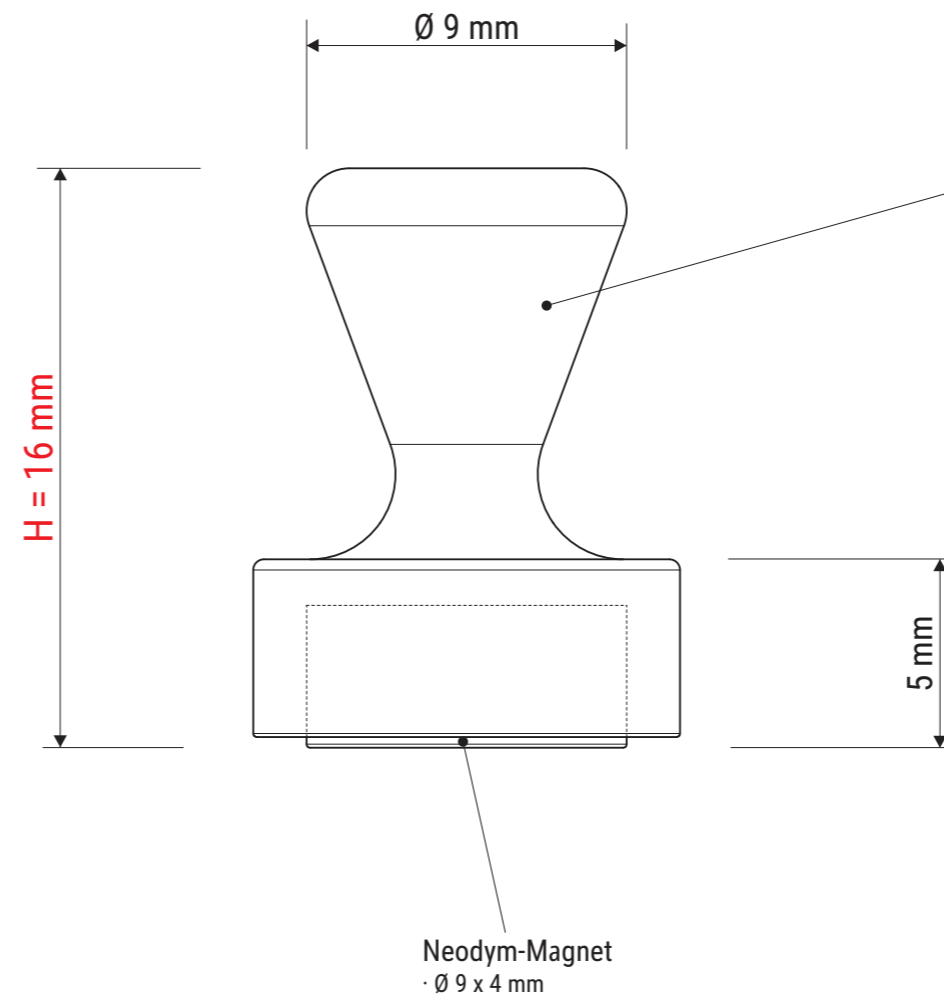
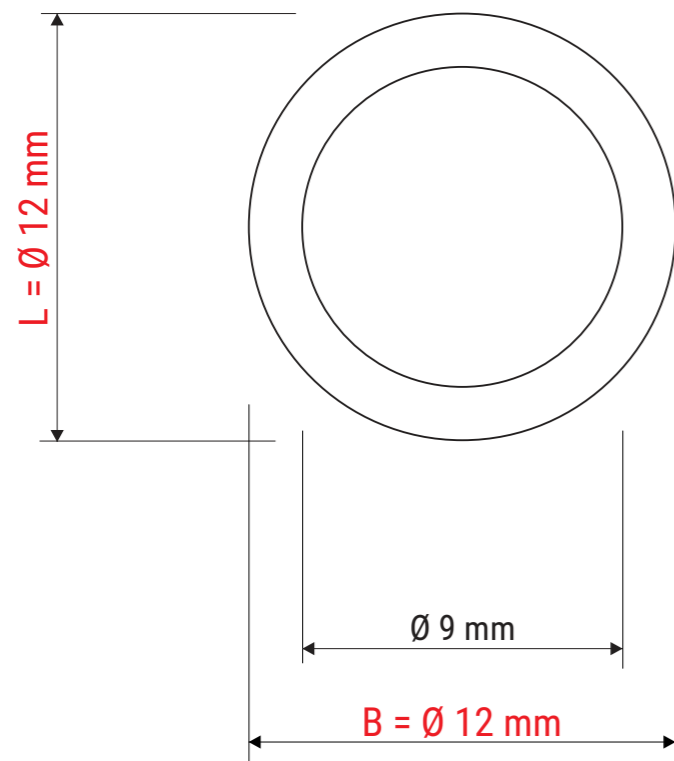


Technisches Datenblatt / Technical Datasheet

Art.-No. 61685



Ansicht von unten



Gehäuse aus bruchsicherem Kunststoff:

- 2 x weiß
- 2 x gelb
- 2 x blau
- 2 x orange
- 2 x hellgrün

Haftkraft: 1,5 kg

Abmaße Produkt: **L x B x H**
12 x 12 x 16 mm
Gewicht: 0,0025 kg

Verp. Abmaße : L x B x H (10 Stck. im Karton)
90 x 85 x 30 mm
Gewicht kompl.: 0,048 kg