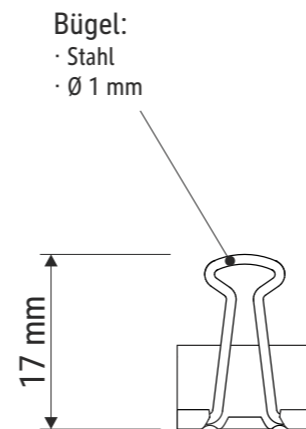
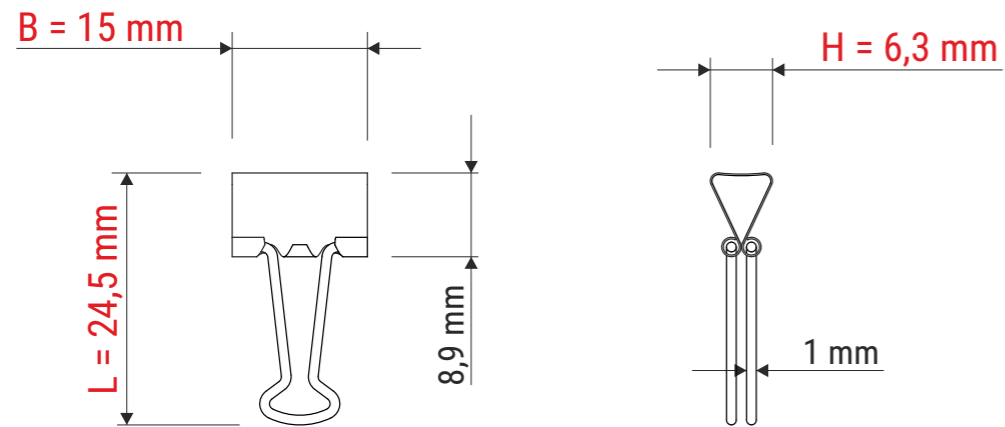


Technisches Datenblatt / Technical Datasheet

Art.-No. 21316

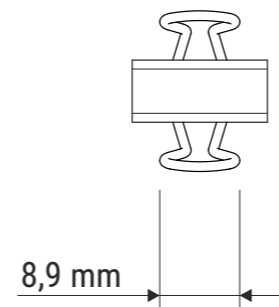
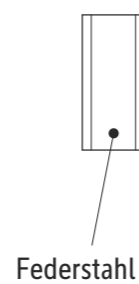
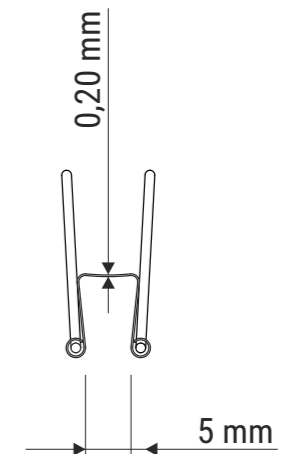


Bügel nach unten geklappt



Bügel:
 · Stahl
 · Ø 1 mm

Bügel nach oben geklappt



Klemmweite 5 mm

Abmaße Produkt: **L x B x H**
 24,5 x 15 x 6,3 mm
 Gewicht kompl.: 0,0011 kg

Verp. Abmaße: L x B x H (12 Stck. im Karton)
 51 x 30 x 19 mm
 Gewicht kompl.: 0,016 kg