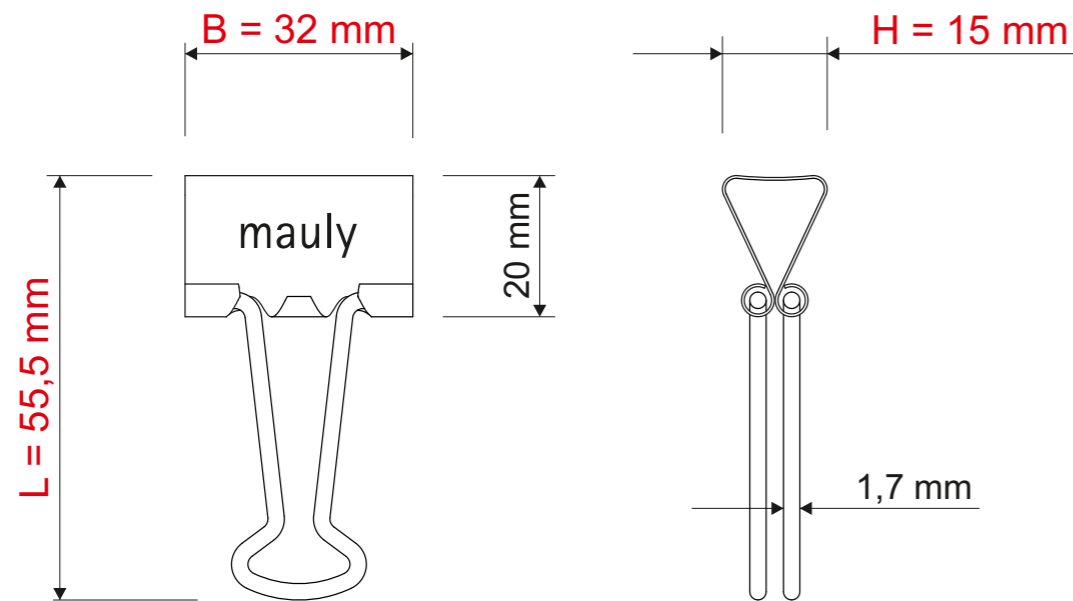


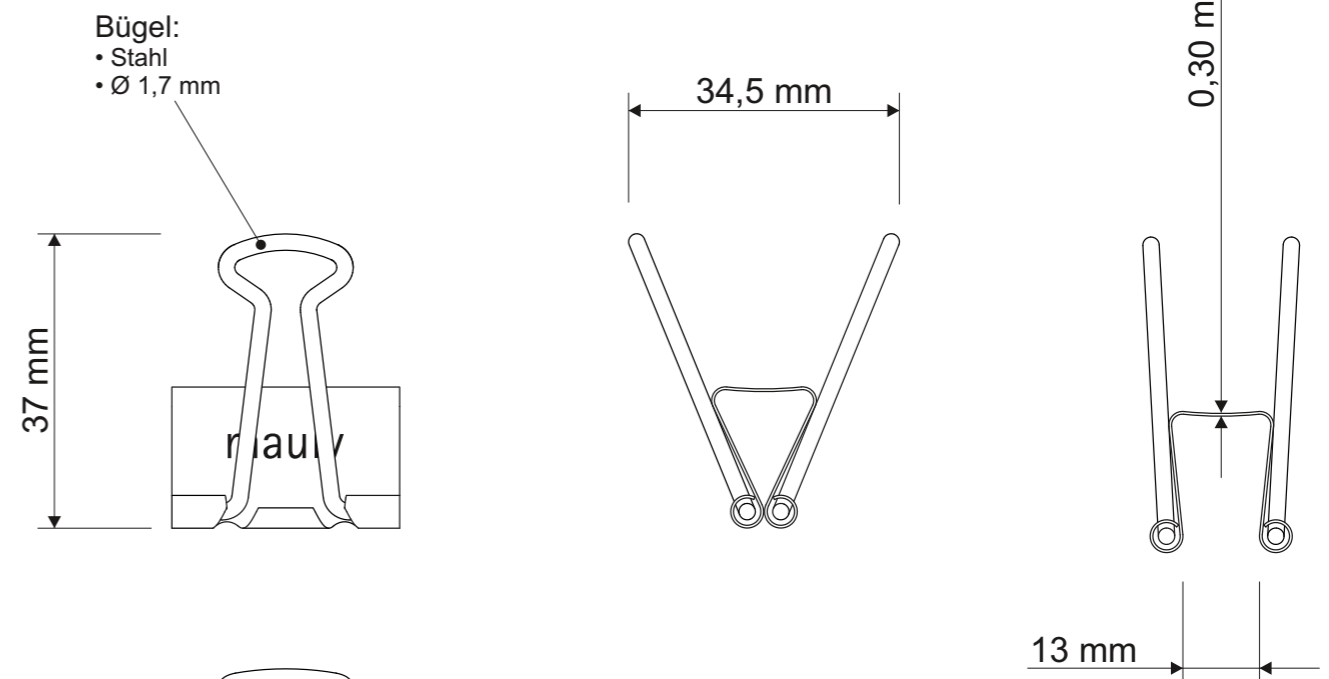
Technisches Datenblatt /  
 Technical Datasheet  
 Art.-No. 21432



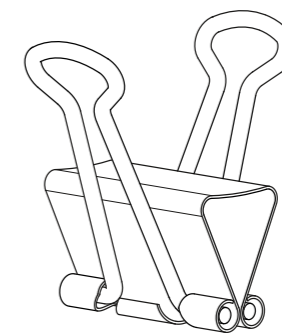
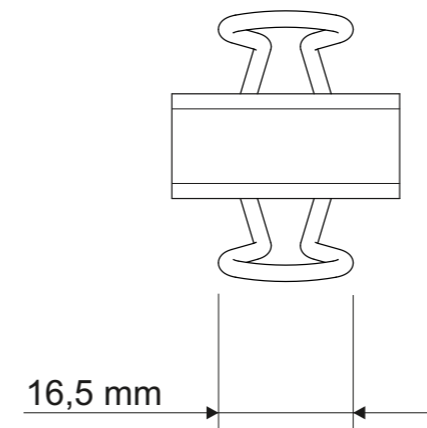
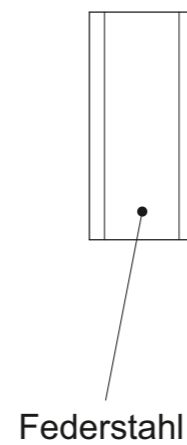
**Bügel nach unten geklappt**



**Bügel nach oben geklappt**



Bügel:  
 • Stahl  
 • Ø 1,7 mm



Abmaße Produkt: **L x B x H**  
 55,5 x 32 x 15 mm  
 Gewicht kompl.: 0,008 kg

Verp. Abmaße: L x B x H (12 Stck. im Karton)  
 110 x 60 x 35 mm  
 Gewicht kompl.: 0,106 kg

Klemmweite 13 mm