

Technisches Datenblatt / Technical Datasheet

Art.-No. 56102



Art.-Nr.:
5610202



Art.-Nr.:
5610225



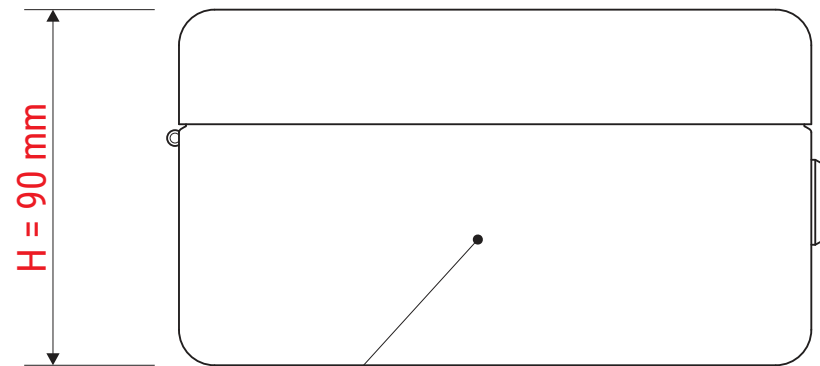
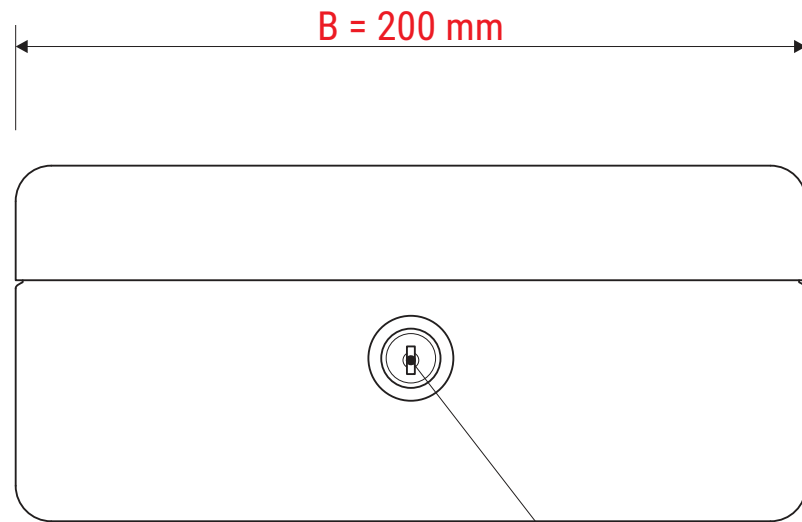
Art.-Nr.:
5610237



Art.-Nr.:
5610290



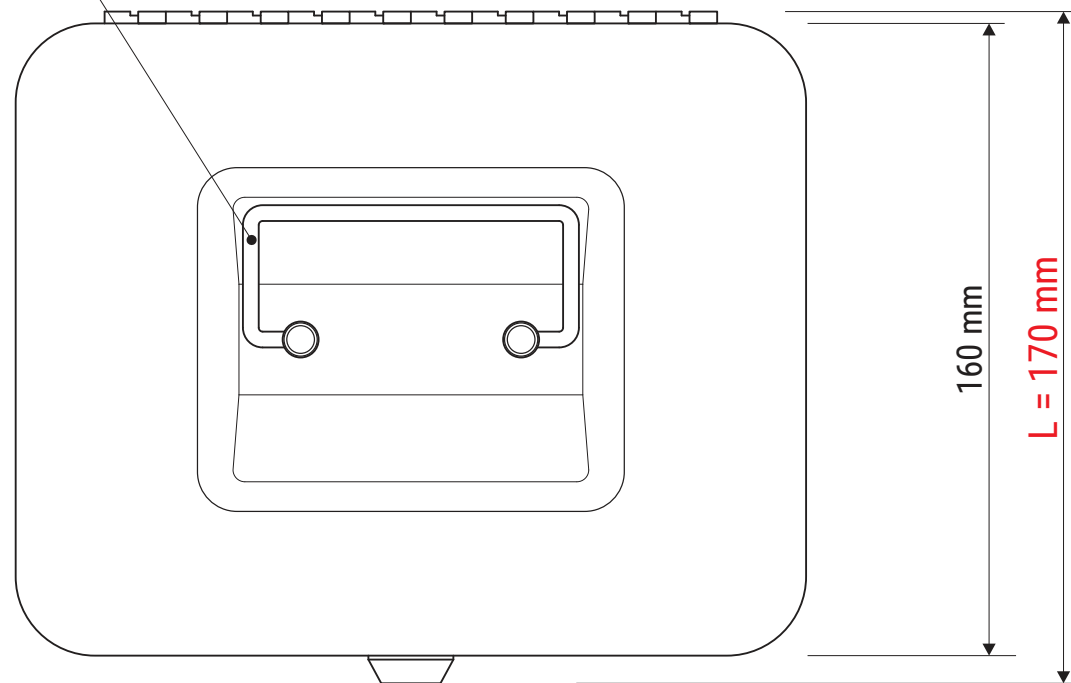
Art.-Nr.:
5610295



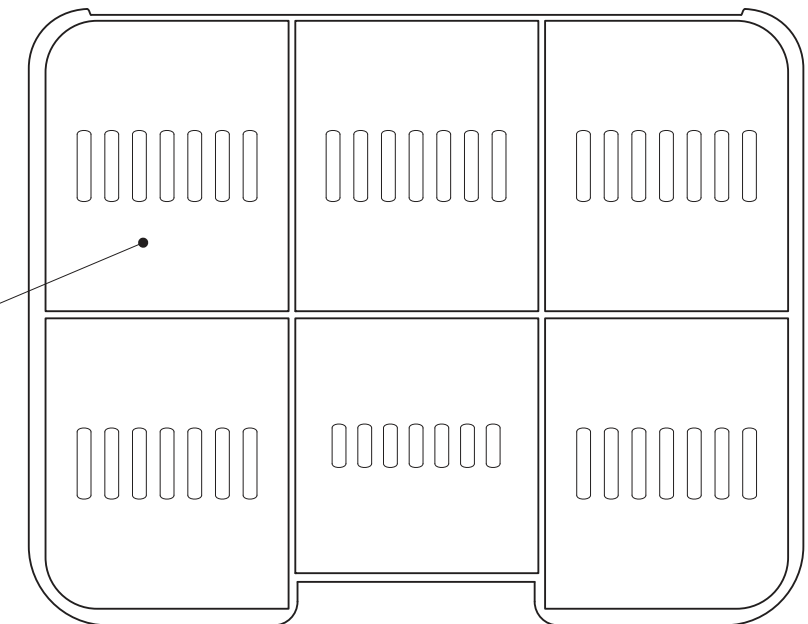
stabiler Griff

Sicherheitszylinderschloss
mit 2 Schlüsseln

- lackierter Stahl
- nahtlos gezogen
- Innenmaße: 194 x 146 x 60 mm



Münzgeldeinsatz
· 196 x 156 x 32 mm
· Kunststoff



Abmaße Produkt: L x B x H
170 x 200 x 90 mm
Gewicht kompl.: 0,904 kg

Verp. Abmaße : L x B x H (1 Stck. in Folie eingeschweißt)
200 x 170 x 90 mm
Gewicht kompl.: 0,908 kg