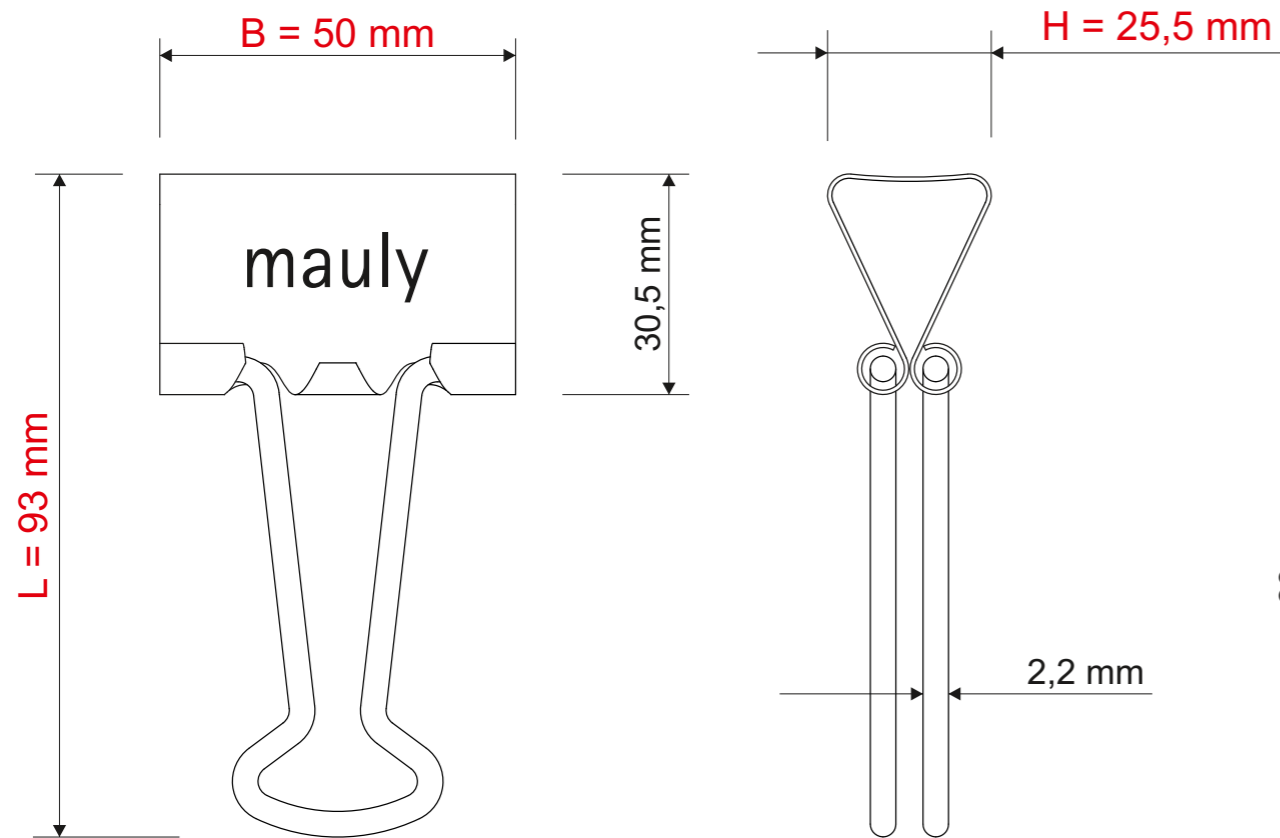


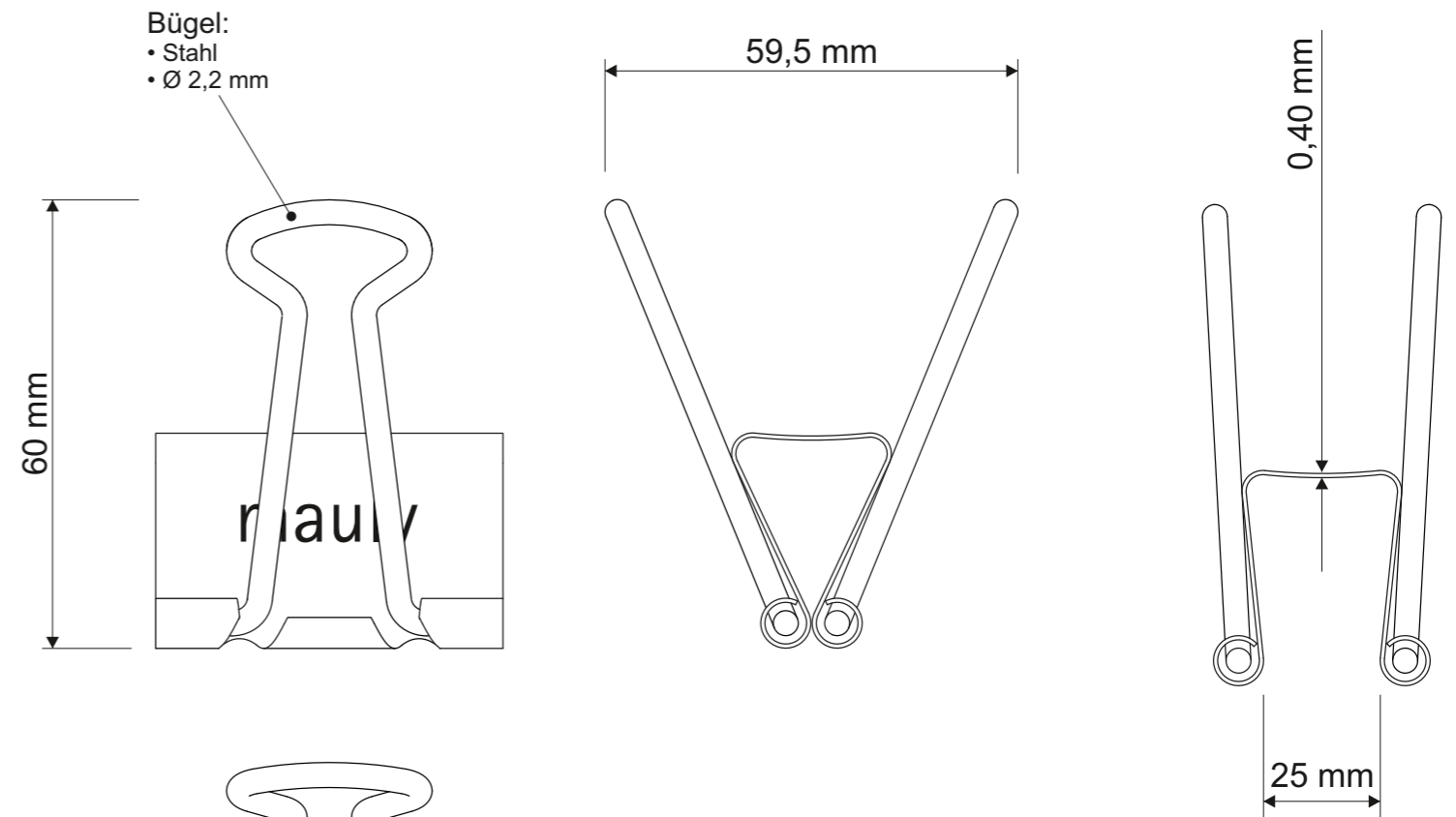
Technisches Datenblatt /
 Technical Datasheet
 Art.-No. 21451



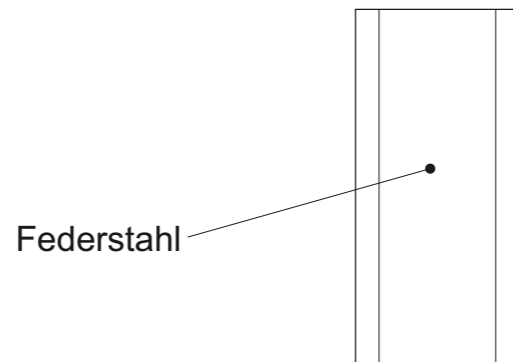
Bügel nach unten geklappt



Bügel nach oben geklappt



Bügel:
 • Stahl
 • Ø 2,2 mm



Klemmweite 25 mm

Abmaße Produkt: **L x B x H**
 93 x 50 x 25,5 mm
 Gewicht kompl.: 0,025 kg

Verp. Abmaße: L x B x H (12 Stck. im Karton)
 160 x 100 x 55 mm
 Gewicht kompl.: 0,328 kg

