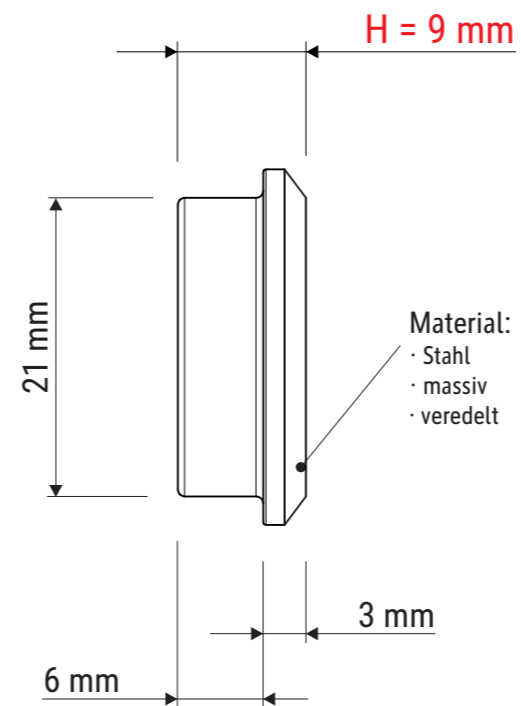
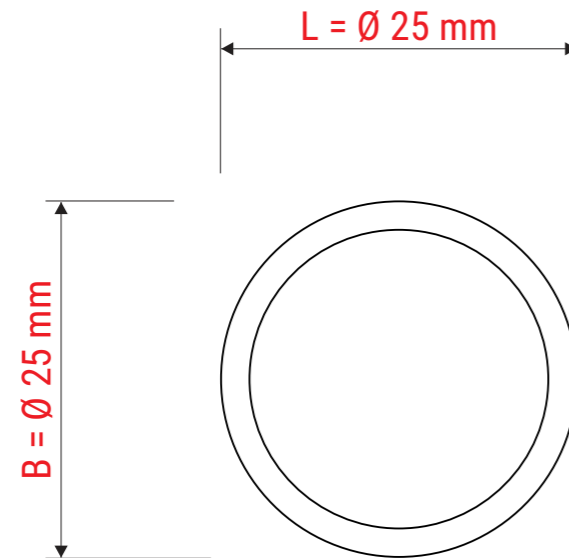
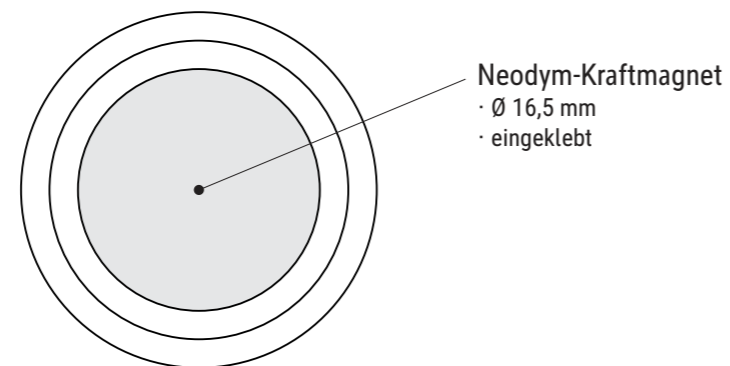


Technisches Datenblatt / Technical Datasheet

Art.-No. 61709



Material:
· Stahl
· massiv
· veredelt



Haftkraft: 13 kg

Abmaße Produkt: **L x B x H**
25 x 25 x 9 mm
Gewicht: 0,026 kg

Verp. Abmaße : L x B x H (1 Stck. in der Blisterverpackung)
157 x 90 x 22 mm
Gewicht kompl.: 0,046 kg