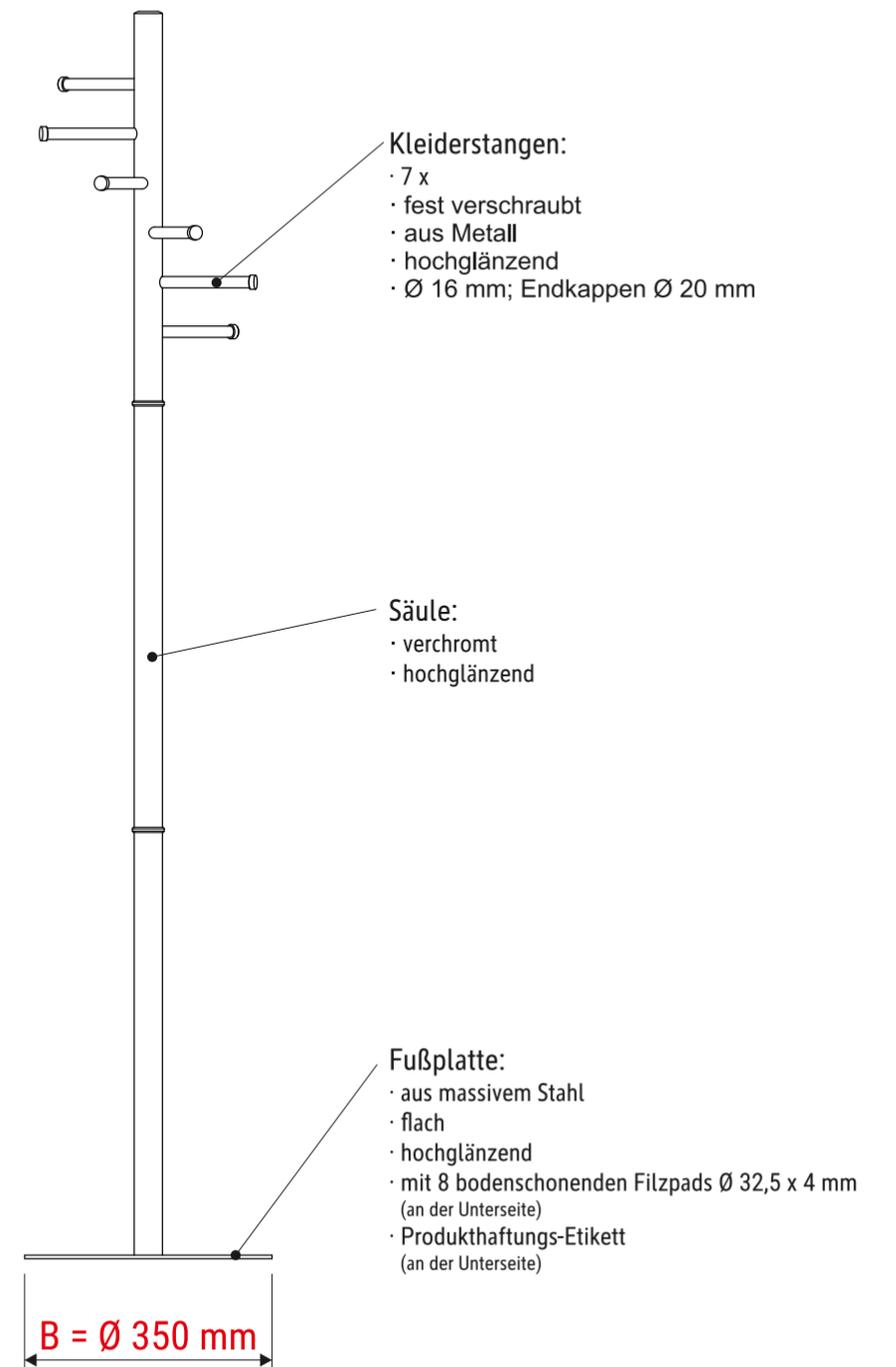
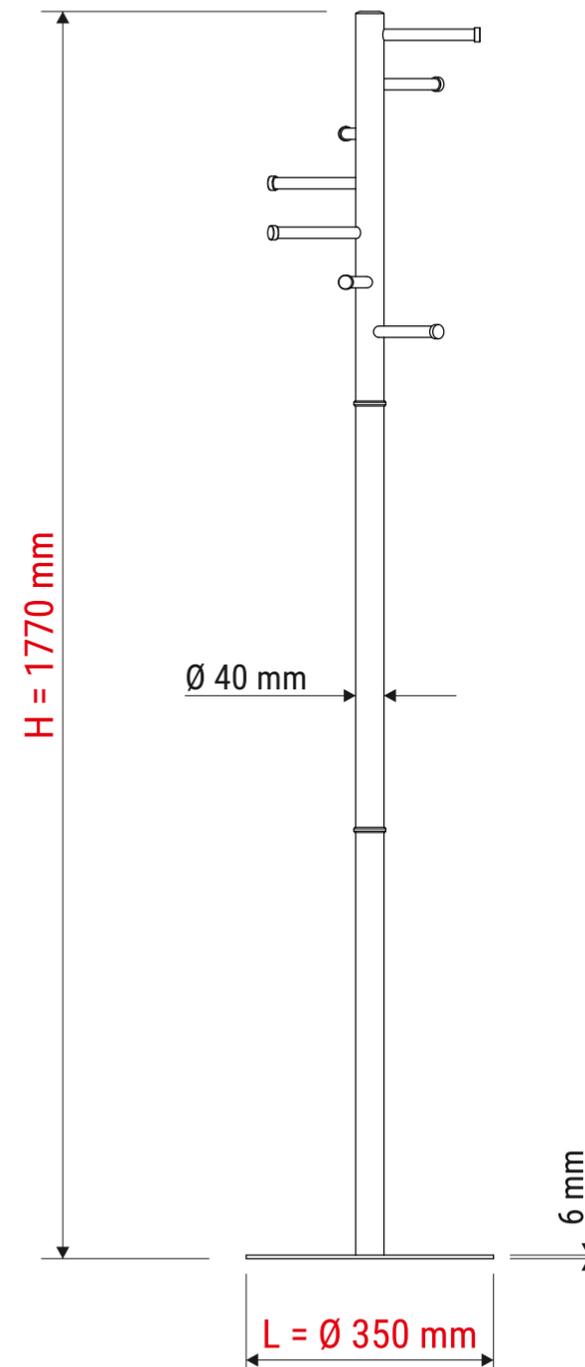


Technisches Datenblatt / Technical Datasheet

Art.-No. 94064

MAUL



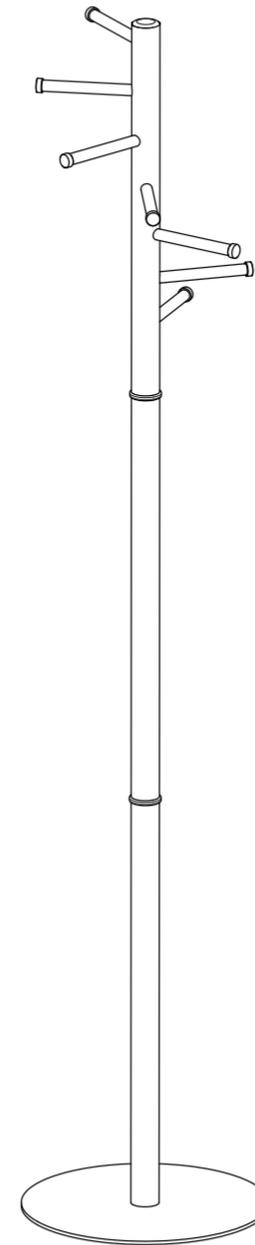
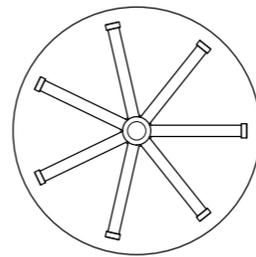
Abmaße Produkt: **L x B x H**
350 x 350 x 1770 mm
Gewicht: 6,780 kg

Verp. Abmaße : L x B x H (1 Stck. im Karton)
650 x 380 x 70 mm
Gewicht kompl.: 7,615 kg

Technisches Datenblatt / Technical Datasheet
Art.-No. 94064



Ansicht von oben



**(als Ersatzteile lieferbar:
Abpackbeutel Art.-Nr.: 9406409.100)**

Inhalt:

