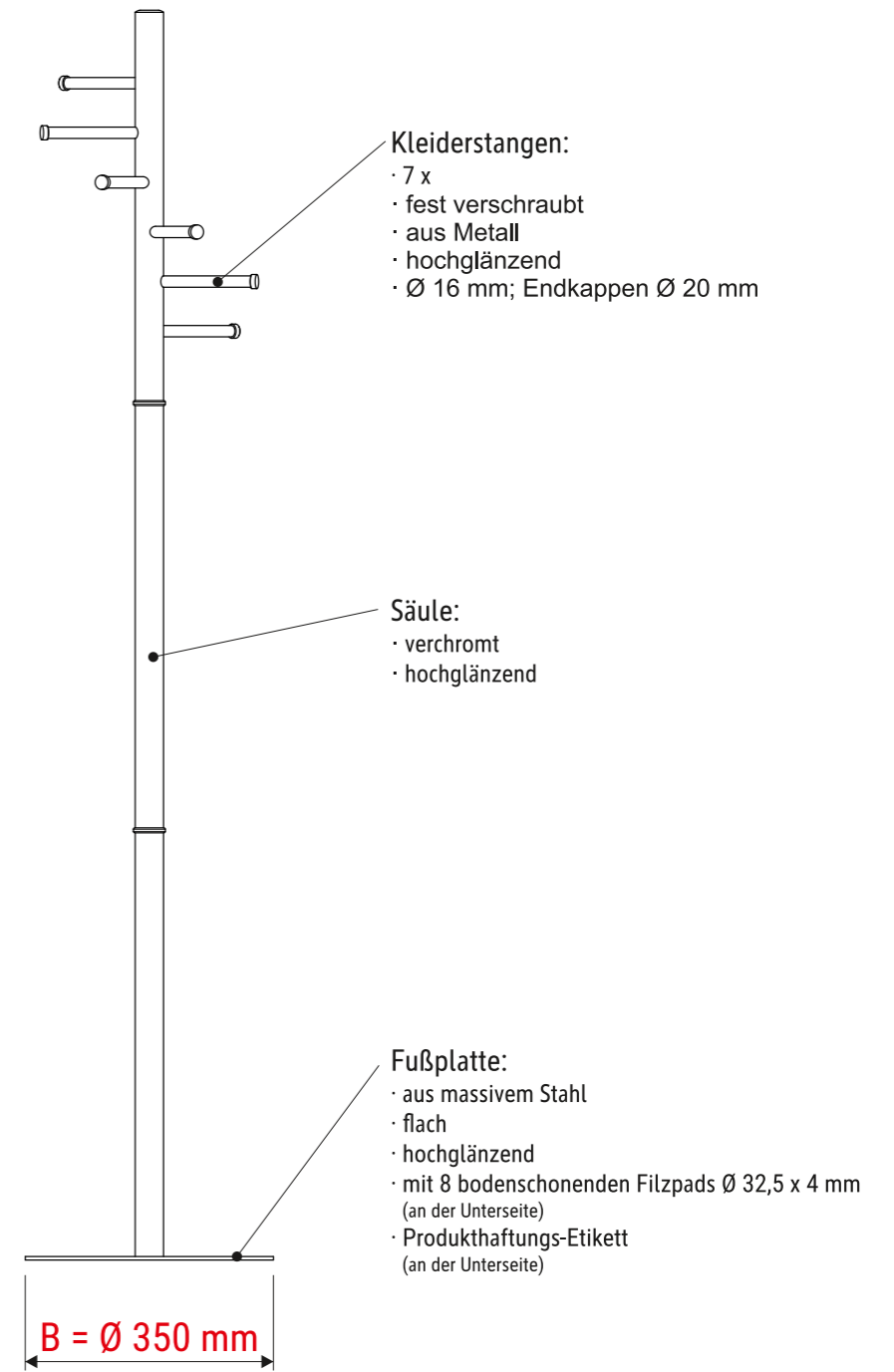
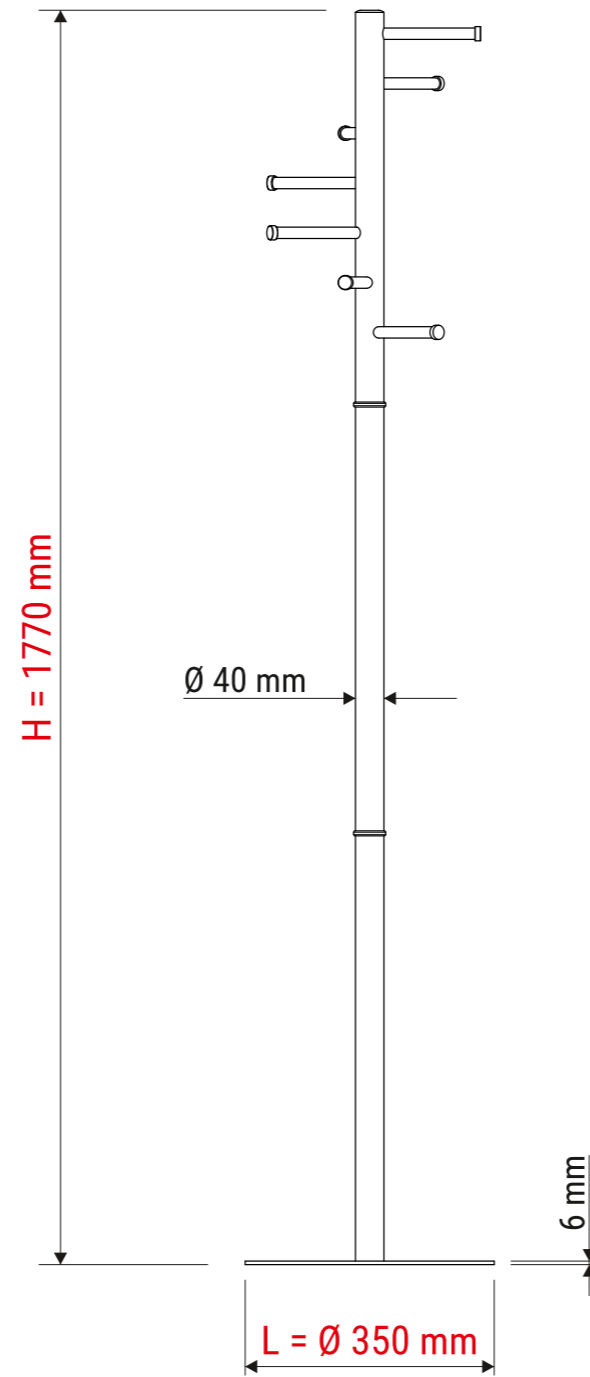


Technisches Datenblatt / Technical Datasheet

Art.-No. 94064



Abmaße Produkt: **L x B x H**
 350 x 350 x 1770 mm
 Gewicht: 6,780 kg

Verp. Abmaße : L x B x H (1 Stck. im Karton)
 650 x 380 x 70 mm
 Gewicht kompl.: 7,615 kg

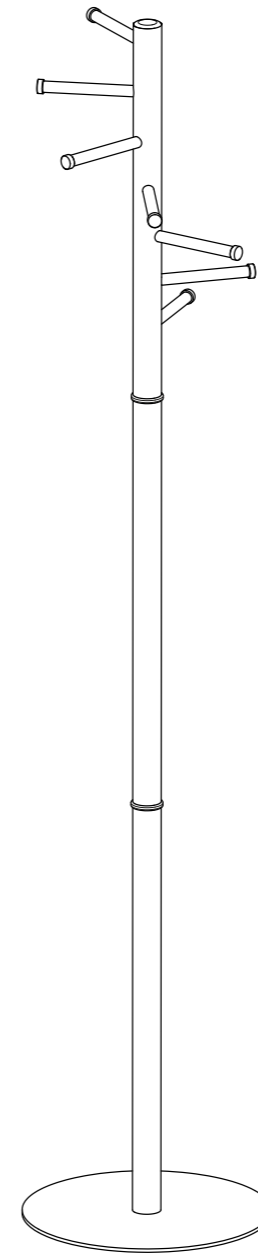
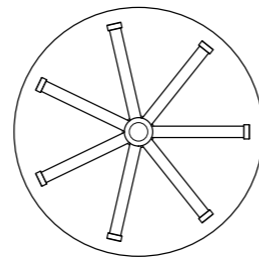
Technisches Datenblatt / Technical Datasheet

Art.-No. 94064

MAUL



Ansicht von oben



(als Ersatzteile lieferbar:
Abpackbeutel Art.-Nr.: 9406409.100)

Inhalt:

