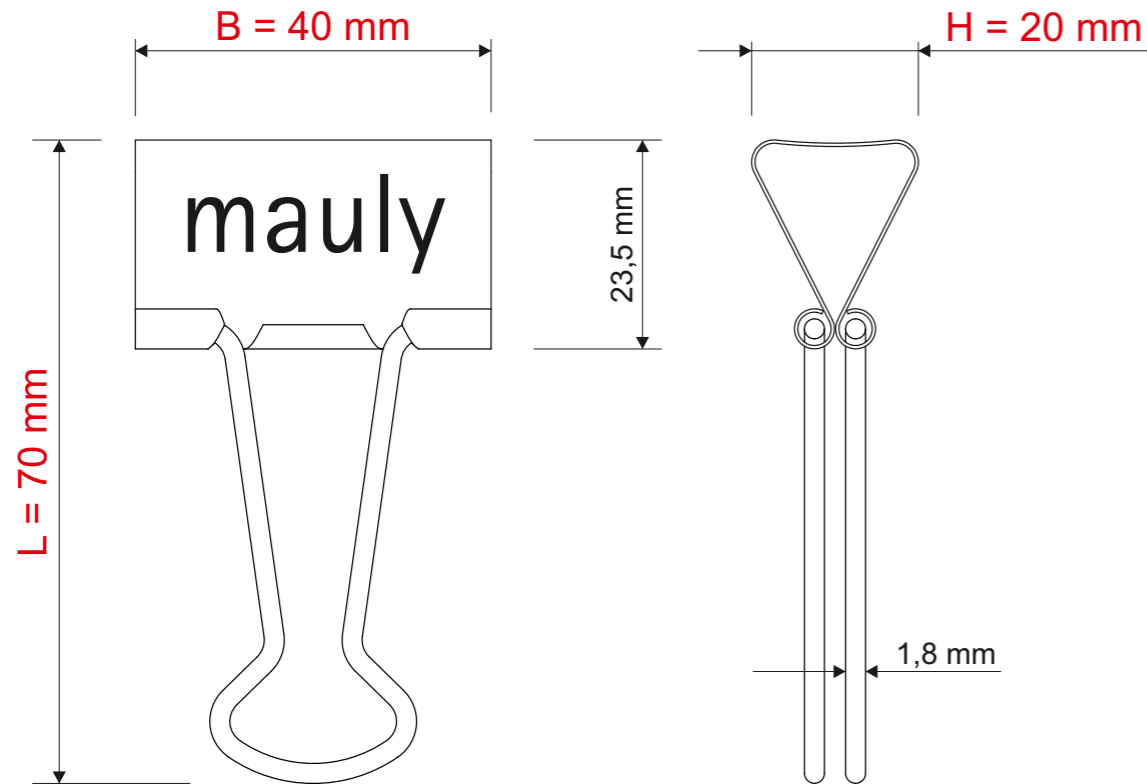


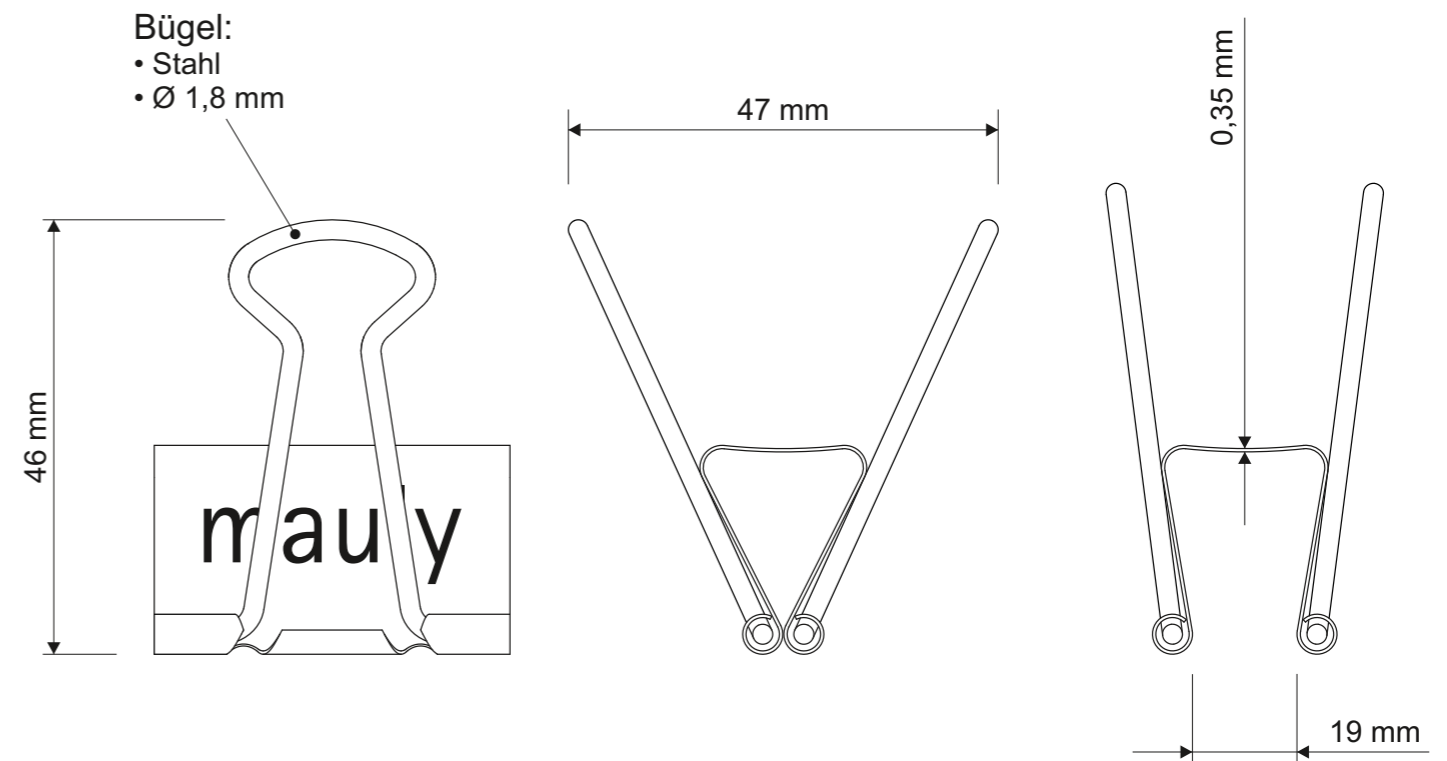
Technisches Datenblatt / Technical Datasheet
 Art.-No. 21441



Bügel nach unten geklappt

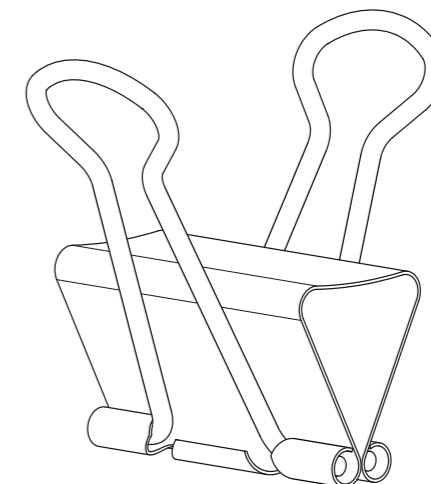
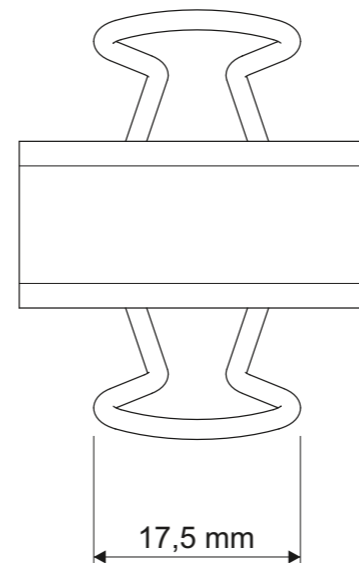
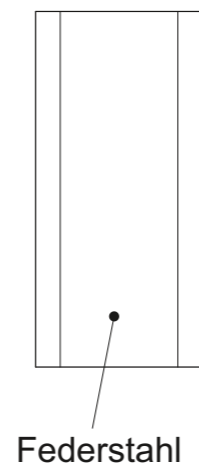


Bügel nach oben geklappt



Bügel:
 • Stahl
 • Ø 1,8 mm

Klemmweite 19 mm



Abmaße Produkt: **L x B x H**
 70 x 40 x 20 mm
 Gewicht kompl.: 0,014 kg

Verp. Abmaße: L x B x H (12 Stck. im Karton)
 120 x 75 x 44 mm
 Gewicht kompl.: 0,186 kg