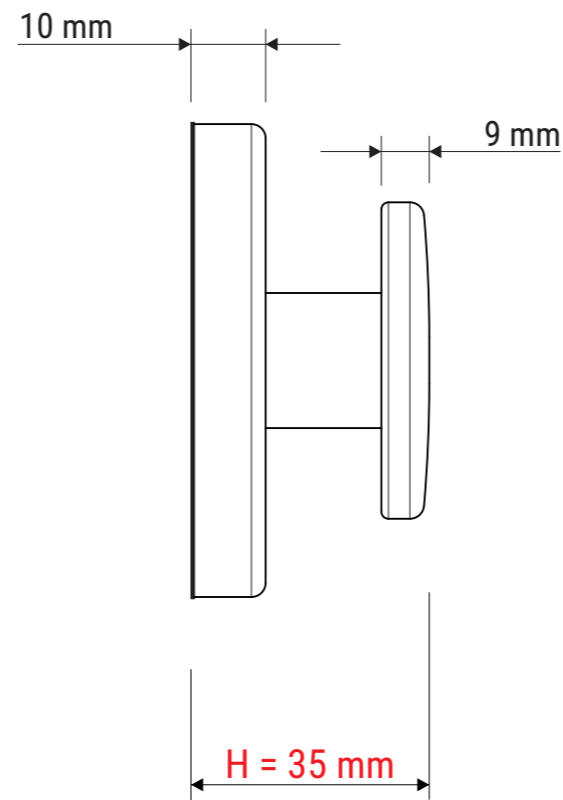
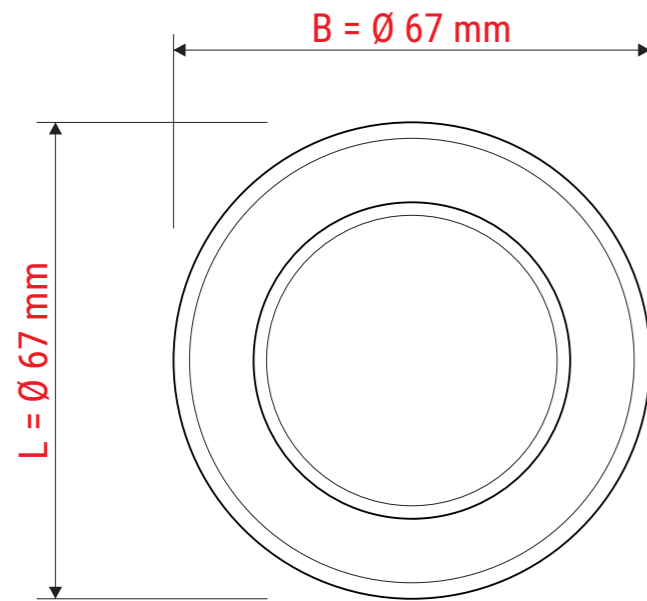
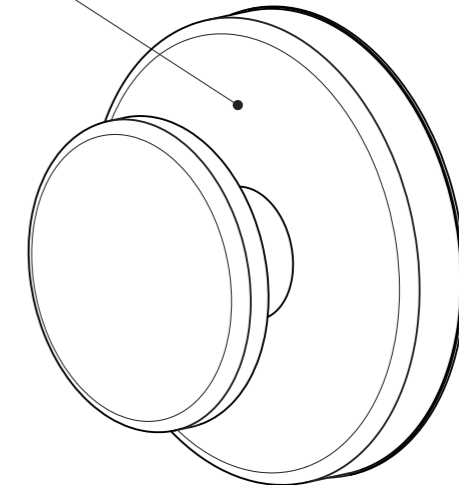


Technisches Datenblatt / Technical Datasheet

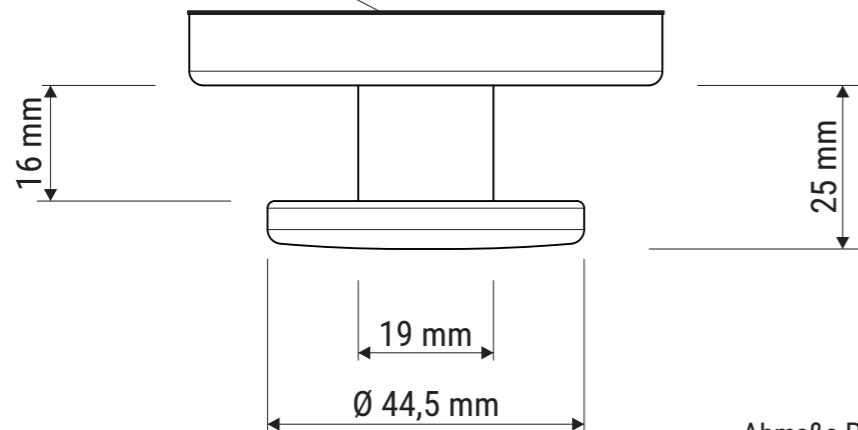
Art.-No. 61550



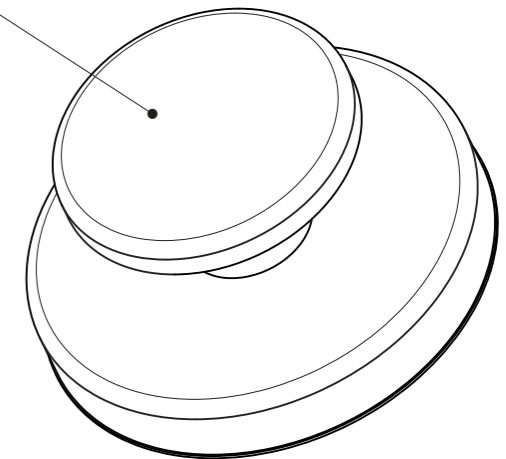
Gehäuse:
· Stahl



Ferrit-Magnet
· $\varnothing 60 \text{ mm}$, ca. $7,5 \text{ mm}$ hoch
· Unterseite mit Filz versehen



Knopf:
· Kunststoff
· stabil



Haftkraft: 12 kg

Abmaße Produkt: $L \times B \times H$
67 x 67 x 35 mm
Gewicht: 0,170 kg

Verp. Abmaße : $L \times B \times H$ (1 Stck. im Karton)
105 x 95 x 42 mm
Gewicht kompl.: 0,206 kg