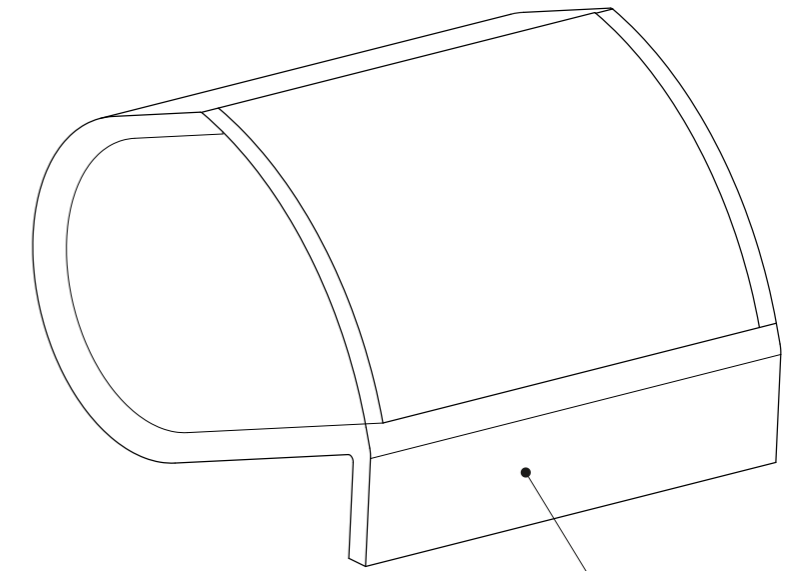
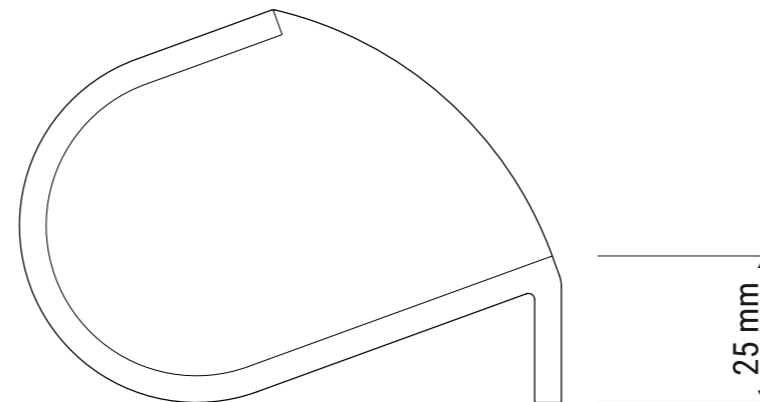
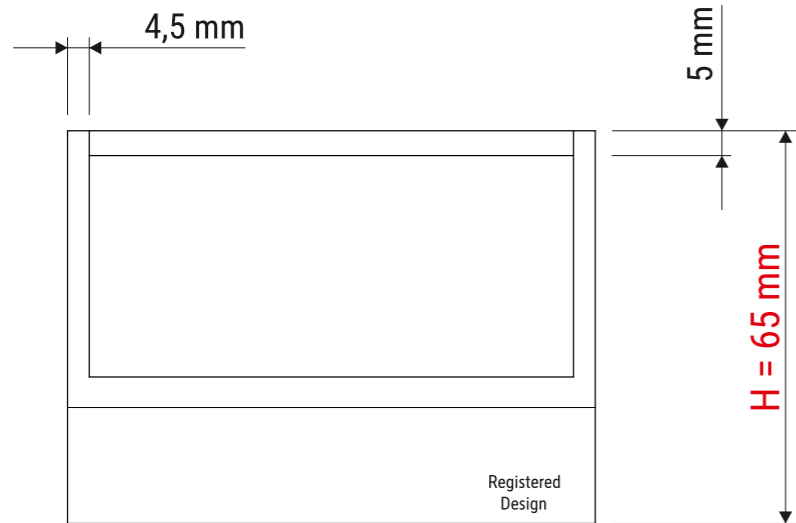
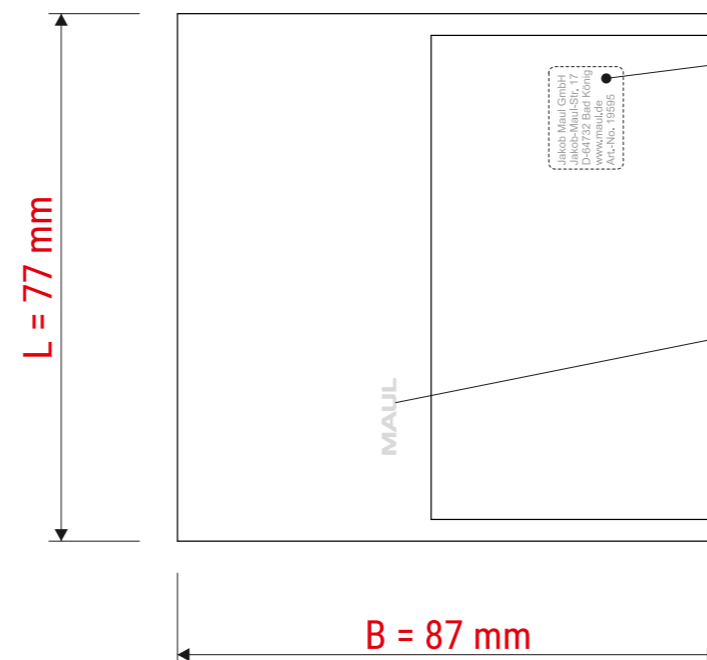


Technisches Datenblatt / Technical Datasheet

Art.-No. 19595



Ansicht von oben



Produkthaftungs-
Etikett

- auf der Unterseite spiegel-
bildlich aufgeklebt

MAUL-Logo

- silber
- auf der Unterseite aufgedruckt

- Acryl
- transparent
 - glasklar
 - elegant
 - hochwertig

Abmaße Produkt: L x B x H
77 x 87 x 65 mm
Gewicht kompl.: 0,097 kg

Verp. Abmaße : L x B x H
87 x 80 x 67 mm
Gewicht kompl.: 0,117 kg