

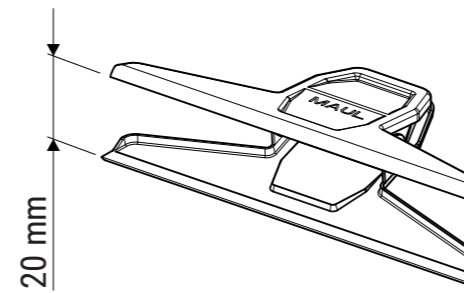
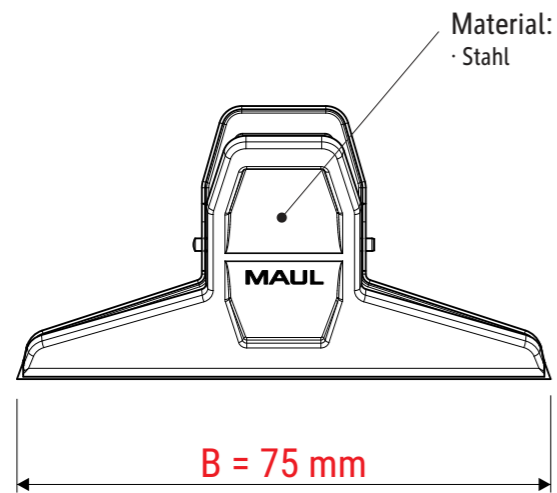
# Technisches Datenblatt / Technical Datasheet

## Art.-No. 21107

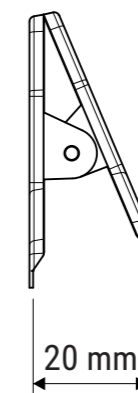
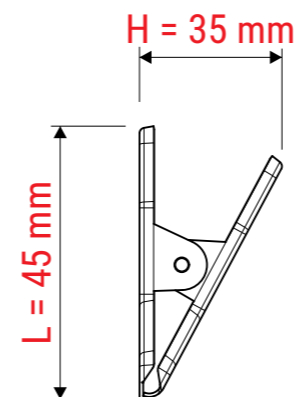


Art.-Nr.:  
2110790

Art.-Nr.:  
2110796



Klemmweite 20 mm



Abmaße Produkt: **L x B x H**  
45 x 75 x 35 mm  
Gewicht kompl.: 0,023 kg

Verp. Abmaße: L x B x H (2 Stck. im Folienbeutel + Kopfkarte)  
150 x 100 x 35 mm  
Gewicht kompl.: 0,050 kg