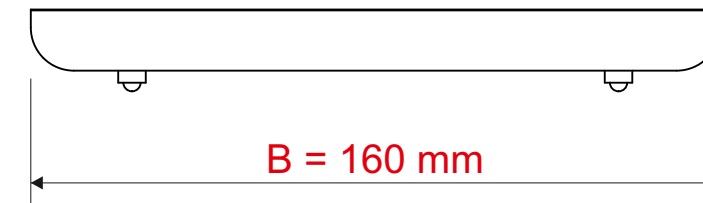
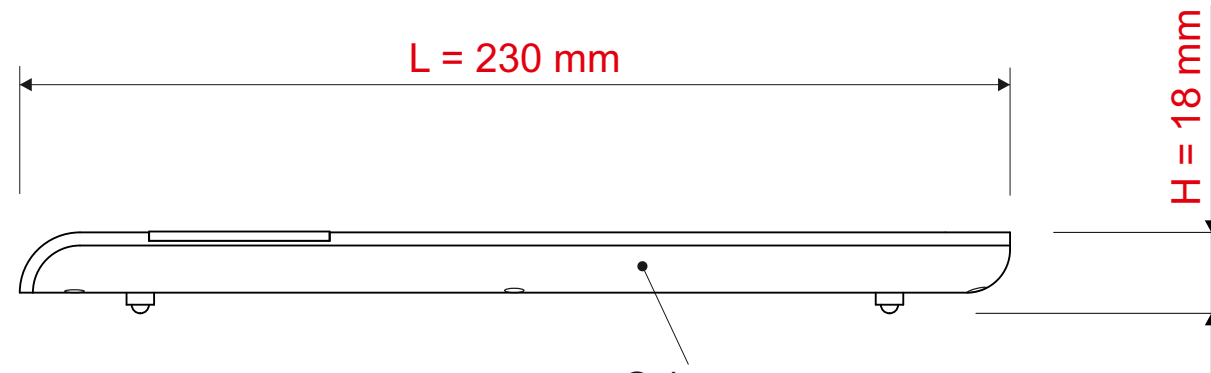


Technisches Datenblatt / Technical Datasheet

Art.-No. 16350



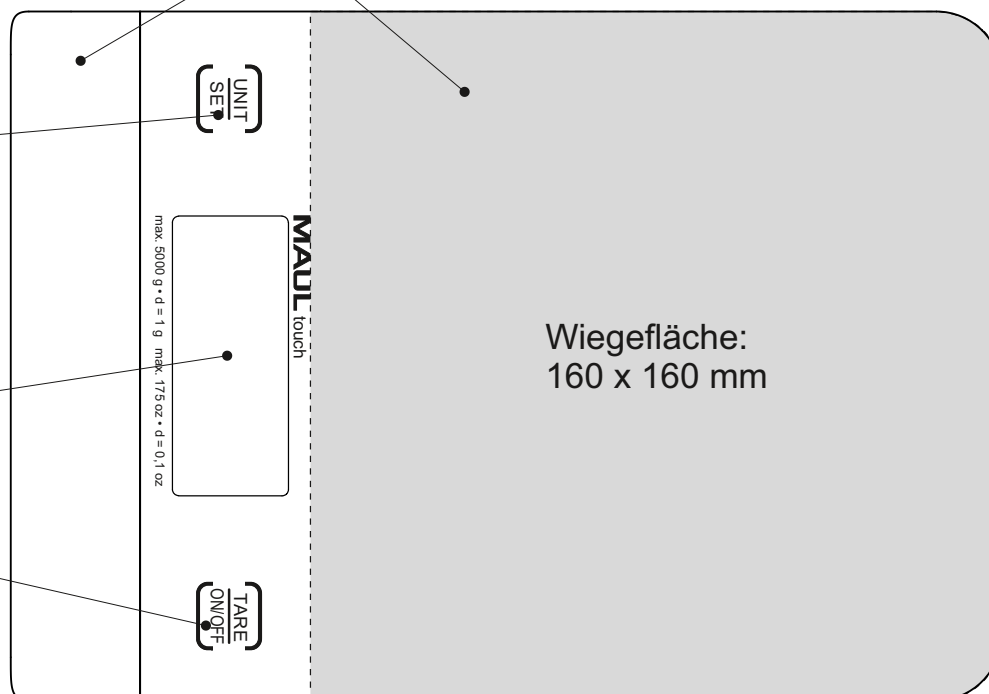
Gehäuse
• Kunststoff
• bruchsicher

Kunststoff
• silber lackiert
• matte Oberfläche

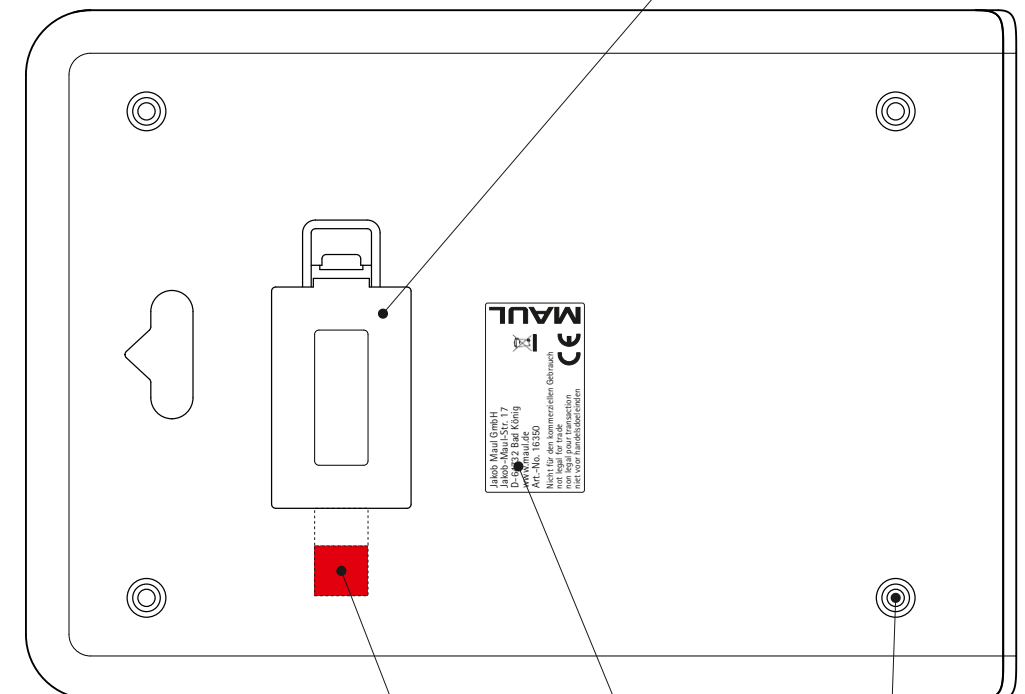
UNIT-Taste
• Umschaltung
von g / lb / oz /
ml

LCD-Anzeige
• 65 x 27 mm

ON-/OFF-/
TARE-Taste



Batteriefach
• 3 Stck. AAA Batterien
(1,5V) (inkl.)



Isolationsfolie

Produkthaft-
ungsetikett

GummifüÙe
• 4 Stck.

- Tragkraft 5000 g
- Teilung 0 - 5000 g d = 1 g / 0 - 175 oz d = 0,1 oz
- Mindestlast 4 g
- Abschaltautomatik
- automatische Nullstellung

AbmaÙe Produkt: **L x B x H**
230 x 160 x 18 mm
Gewicht kompl.: 0,288 kg (inkl. Batterien)

Verp. AbmaÙe : L x B x H
245 x 175 x 30 mm
Gewicht kompl.: 0,419 kg