

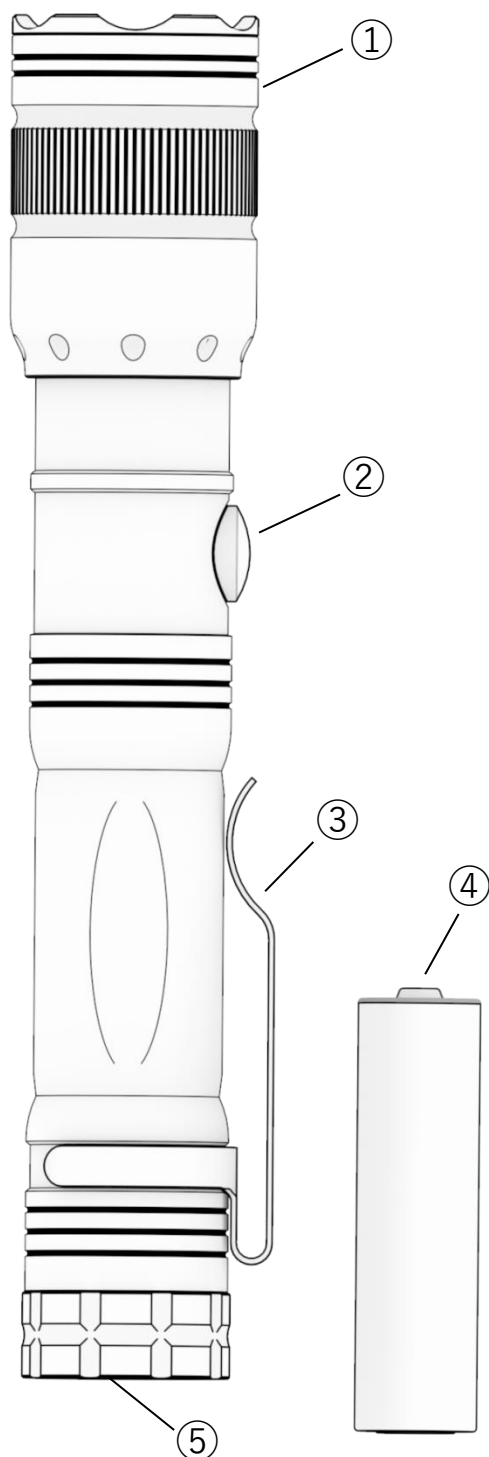
Istruzioni per l'uso



Indice

1. In generale sul prodotto	3
1.1 Descrizione del prodotto	3
1.2 Articolo	3
1.3 Volume di fornitura	3
1.4 Campo d'impiego	3
2. Indicazioni importanti per un utilizzo sicuro	4
2.1 Garanzia	4
2.2 Completezza	4
2.3 Danni	4
2.4 Scopo d'utilizzo del sistema	4
2.4.1 Norme e direttive	4
2.4.2 Utilizzo secondo le disposizioni	4
2.4.3 Gruppo di destinazione	4
2.5 Smaltimento	4
3. Avvertenze per la sicurezza	5
3.1 Schema degli avvisi di sicurezza	5
3.1.1 Indicazioni dei rischi di ferite	5
3.1.2 Indicazioni di danni materiali	5
3.1.3 Indicazione di informazioni supplementari	5
3.2 Simbolo complementare agli avvisi di sicurezza	5
3.3 Simboli sulla lampada	5
3.4 Simboli sulla confezione	6
3.5 Panoramica degli avvisi di sicurezza più importanti	6
4. Panoramica delle abbreviazioni	10
5. Comando	11
5.1 Accendere e spegnere la lampada tascabile	11
5.2 Regolazione del fascio luminoso (funzione zoom)	11
5.3 Sostituzione delle batterie	12
5.4 Pulizia	12
5.5 Controlli	13
5.6 Garanzia	13
6. Dati tecnici	14

1. In generale sul prodotto



1.1 Descrizione del prodotto

- ① Testa della lampada con fascio luminoso regolabile
- ② Pulsante di accensione / spegnimento
- ③ Clip di supporto estraibile
- ④ Batterie (tipo AA)
- ⑤ Coperchio terminale svitabile

1.2 Articolo

Denominazione Lampada tascabile MAUL luna
Cod. articolo: 81864

1.3 Volume di fornitura

Lampada tascabile
Adattatore batteria
1 batterie (tipo AA)
Istruzioni brevi in formato immagine

1.4 Campo d'impiego

La lampada tascabile è adatta all'impiego all'aperto ed è protetta contro gli spruzzi d'acqua (IPX4)

2. Indicazioni importanti per un utilizzo sicuro

2.1 Garanzia

La MAUL GmbH garantisce la sicurezza e la funzionalità della lampada tascabile soltanto se si osservano le seguenti condizioni:

- la lampada tascabile deve essere utilizzata esclusivamente conformemente alle disposizioni e secondo le indicazioni riportate nelle presenti istruzioni per l'uso e sottoposta a manutenzione
- devono essere utilizzate soltanto parti di ricambio e/o accessori autorizzati dalla MAUL
- non devono essere eseguite modifiche alla lampada tascabile

2.2 Completezza

Prima dell'utilizzo, controllare che la lampada tascabile sia integra e che non presenti eventuali danni

2.3 Danni

Comunicare al punto vendita gli eventuali danni o le parti mancanti

2.4 Scopo d'utilizzo del sistema

2.4.1 Norme e direttive

- Il contrassegno CE garantisce la conformità con le norme e disposizioni legali in vigore

2.4.2 Utilizzo secondo le disposizioni

- La lampada tascabile serve per poter vedere ed essere visti al buio.
- La lampada tascabile è adatta all'impiego all'aperto.
- Ogni altro uso diverso dalle condizioni sopra menzionate, vale come non conforme alle disposizioni. Gli eventuali danni che potrebbero derivarne sono a esclusivo carico dell'utente.

2.4.3 Gruppo di destinazione

La lampada tascabile è adatta alle persone che non sono affette da limitazioni e maggiori di anni 14. Persone affette da limitazioni e bambini tra i 6 e i 13 anni possono utilizzare la lampada tascabile solo se accompagnati e/o sotto la supervisione di un tutore o di un assistente accompagnatore.

2.5 Smaltimento

- Non smaltire la lampada tascabile e la batteria nei rifiuti domestici, ma secondo le disposizioni specifiche del paese d'utilizzo presso un centro di raccolta per il riciclaggio di apparecchiature elettriche ed elettroniche. L'apparecchio contiene materiali riciclabili.
- Le batterie devono essere consegnate conformemente alle disposizioni specifiche del paese d'utilizzo presso un centro di raccolta batterie in loco oppure ovunque si vendono batterie.

3. Avvertenze per la sicurezza

PERICOLO

AVVISO

ATTENZIONE

ATTENZIONE

NOTA



3.1 Schema degli avvisi di sicurezza

Nelle presenti istruzioni per l'uso sono riportati importanti avvisi contrassegnati con simboli e parole segnaletiche.

3.1.1 Indicazioni dei rischi di ferite

Le parole segnaletiche quali PERICOLO, AVVISO o ATTENZIONE denominano il livello di un eventuale rischio di ferite.

PERICOLO indica una situazione di pericolo immediato, che se non evitata può portare a morte o ferite gravi.

AVVISO indica una situazione di pericolo potenziale, che se non evitata può portare a morte o ferite gravi.

ATTENZIONE indica una situazione di pericolo potenziale, che se non evitata può portare a ferite più o meno gravi o leggere.

3.1.2 Indicazioni di danni materiali

ATTENZIONE indica una situazione di pericolo potenziale, che se non evitata può portare a danni materiali.

3.1.3 Indicazione di informazioni supplementari

NOTA indica informazioni supplementari e consigli utili per un utilizzo sicuro ed efficiente della lampada tascabile.

3.2 Simbolo complementare agli avvisi di sicurezza

Pericolo di esplosione: avvisa di probabile esplosione della batteria dovuto a forte surriscaldamento

Pericolo di accecamento: avvisa di accecamento dovuto ai raggi con elevata luminosità.

Osservare le istruzioni per l'uso: rimanda all'osservanza delle presenti istruzioni per l'uso

3.3 Simboli sulla lampada

Raggi ottici: avvisa di eventuale danno della retina dovuto a raggi fotobiologici.

3. Avvertenze per la sicurezza



3.4 Simboli sulla confezione

Il contrassegno CE garantisce la conformità con le norme e disposizioni legali in vigore



3.5 Panoramica degli avvisi di sicurezza più importanti

- I seguenti avvisi di sicurezza devono essere letti accuratamente prima dell'utilizzo della lampada tascabile.
- Se la lampada viene inoltrata a terzi, è necessario consegnare anche le presenti istruzioni per l'uso.
- Se sull'articolo sono riportati simboli e indicazioni di avviso, non rimuoverli per nessun motivo.

PERICOLO PER LA SALUTE

AVVISO

PERICOLO DI INCIDENTI/FERITE PER I BAMBINI

Tenere la lampada fuori dalla portata dei bambini e dalle persone sotto l'effetto di medicinali, droghe, o affetti da forti limitazioni fisiche/mentali, poiché sussiste un alto rischio di ferite agli occhi o di gravi incidenti.

Pertanto:

- non far giocare i bambini con la lampada.
- Persone affette da forti limitazioni devono utilizzare la lampada solo sotto la supervisione o guida di una persona responsabile della loro incolumità

AVVISO



PERICOLO DI ACCECAMENTO

L'alto potenziale di accecamento della lampada può provocare una limitazione temporanea della capacità visiva e creare immagini residue che possono causare irritazioni, alterazioni o incidenti.

Pertanto:

- non guardare mai direttamente nel raggio luminoso o non illuminare gli occhi di altre persone, non effettuare prove della pupilla.
- Non puntare il raggio luminoso verso altre persone o animali, poiché sussiste il pericolo di accecamento.
- Non utilizzare potenti strumenti ottici per osservare il raggio luminoso.
- Non utilizzare contemporaneamente più lampade tascabili, poiché ciò aumenta il raggio ottico e di conseguenza il pericolo di danni alla retina.
- Gli utenti commerciali e/o del settore pubblico devono essere istruiti in merito alle leggi e disposizioni da applicare.

Cosa fare:

→ se un raggio luminoso colpisce gli occhi, chiuderli e spostare la testa dal raggio luminoso.

3. Avvertenze per la sicurezza

ATTENZIONE

RISCHIO DI FERITE

Non utilizzare la lampada tascabile o accessori se sono danneggiati, poiché sussiste il rischio di ferite.

Pertanto:

- mettere fuori servizio le parti danneggiate e sostituirle o farle riparare a regola d'arte.

ATTENZIONE



SICUREZZA FOTOBIOLOGICA (SICUREZZA DEGLI OCCHI)

La lampada tascabile, conformemente la norma IEC 62471, è inserita nel gruppo dei rischi 2 (rischio medio) e va oltre quindi al "gruppo libero". Sussiste quindi, il pericolo di danni alla retina dovuti ai raggi ottici (luce blu da 400nm fino a 780nm).

NOTA

COMPATIBILITA' ELETTROMAGNETICA

La lampada tascabile soddisfa i requisiti della norma 2014/30/UE in merito alla compatibilità elettromagnetica.

MODIFICHE / RIPARAZIONI

ATTENZIONE

NON ESEGUIRE MODIFICHE / RIPARAZIONI

Le riparazioni, aggiunte o modifiche alla lampada sono vietate poiché potrebbero causare danni alla lampada tascabile o rischio per le persone.

Pertanto:

- non utilizzare, danneggiare, modificare o cortocircuitare la lampada tascabile come se fosse un utensile.
- Non aprire la lampada tascabile (il LED non può essere sostituito)
- non eseguire personalmente le riparazioni, consegnare la lampada tascabile al negozio / punto vendita.

3. Avvertenze per la sicurezza

BATTERIE E ACCUMULATORI

AVVISO



PERICOLO DI EPLOSIONI E/O DI CORROSIONE

Le batterie/accumulatori possono esplodere a causa di forte surriscaldamento.

Le perdite di acidi della batteria possono causare corrosione.

Pertanto: non esporre troppo a lungo

- le batterie e gli accumulatori ai raggi diretti del sole / forti fonti di calore,
- non riscaldare o gettare nel fuoco ed evitare un accumulo di calore nella lampada tascabile dovuto ad es. a coperture della stessa,
- non gettare in acqua o lasciare incustodita sotto la pioggia,
- non ingerire,
- non aprire, danneggiare o cortocircuitare,
- caricare solamente quando sono rispettivamente contrassegnate
- tenere fuori dalla portata dei bambini,
- inserire solo secondo i contrassegni riportati (+/-) nello scomparto batteria,
- in caso di inutilizzo prolungato della lampada tascabile e/o se non sono del tutto scariche, prelevare dalla lampada tascabile

Cosa fare:

in caso di batterie scadute, foderare le linguette ed evitare il contatto del liquido della batteria con la pelle, gli occhi e le mucose. In caso di contatto, risciacquare immediatamente la parte colpita con abbondante acqua e consultare un medico.

ATTENZIONE

SOSTITUZIONE DELLA BATTERIA/ACCUMULATORE

- Conservare le batterie / accumulatori in un luogo pulito, asciutto ad una temperatura tra -10°C e +25°C.
- Inserire le batterie / accumulatori solo secondo il rispettivo contrassegno (+/-).
- Prima dell'inserimento, pulire i contatti delle batterie / accumulatori e/o della lampada tascabile.
- Utilizzare solo batterie / accumulatori prescritti.
- Utilizzare solo batterie / accumulatori dello stesso tipo.
- Non utilizzare mai contemporaneamente batterie / accumulatori nuove e usate.
- Sostituire le batterie / accumulatori sempre insieme.
- Tenere le batterie / accumulatori fuori dalla portata dei bambini.
- Alla ricarica delle batterie, osservare gli avvisi del produttore del caricabatterie.

3. Avvertenze per la sicurezza

ATTENZIONE

MALFUNZIONAMENTO DELLA LAMPADA TASCABILE

Prima dell'utilizzo, controllare sempre la corretta funzionalità della lampada tascabile e per sicurezza portare sempre una lampada di ricambio e le batterie/accumulatori di ricambio. Nel caso in cui la lampada non dovesse funzionare correttamente o affatto, procedere come segue:

- controllare se le batterie/ accumulatori sono inserite con la corretta polarità e se sono funzionanti
- controllare i contatti della lampada tascabile e/o delle batterie ed eventualmente pulire.

Cosa fare:

→ per poter utilizzare nuovamente tutte le funzioni, inserire nuove batterie/accumulatori.

SMALTIMENTO / PROTEZIONE AMBIENTALE

ATTENZIONE

SMALTIMENTO / RICICLAGGIO

Non smaltire nei rifiuti domestici la lampada tascabile e le batterie / accumulatori. Devono essere smaltiti secondo le disposizioni specifiche del paese d'utilizzo. L'apparecchio contiene materiali riciclabili.

Pertanto:

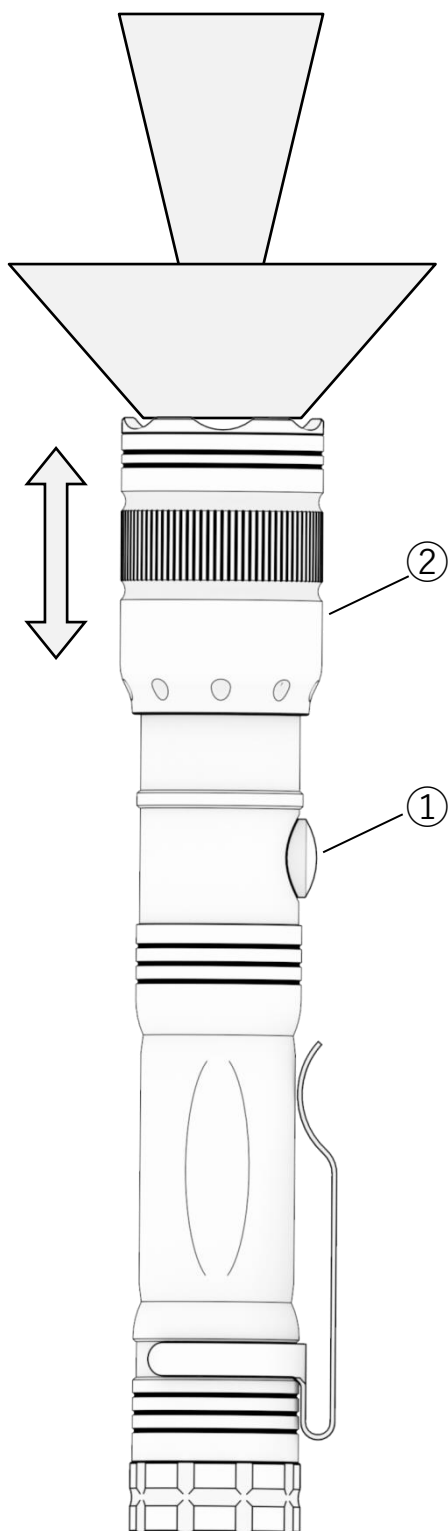
- consegnare le lampade tascabili in un centro di raccolta locale per il riciclo di apparecchiature elettriche ed elettroniche.
- Le batterie / accumulatori usate devono essere consegnate presso un centro di raccolta batterie in loco oppure ovunque si vendono batterie.
- Rimuovere il materiale di confezionamento e smaltire conformemente.

4. Panoramica delle abbreviazioni

In queste istruzioni si utilizzano le seguenti abbreviazioni:

LED > light-emitting-diode (diodo luminoso)

5. Comando



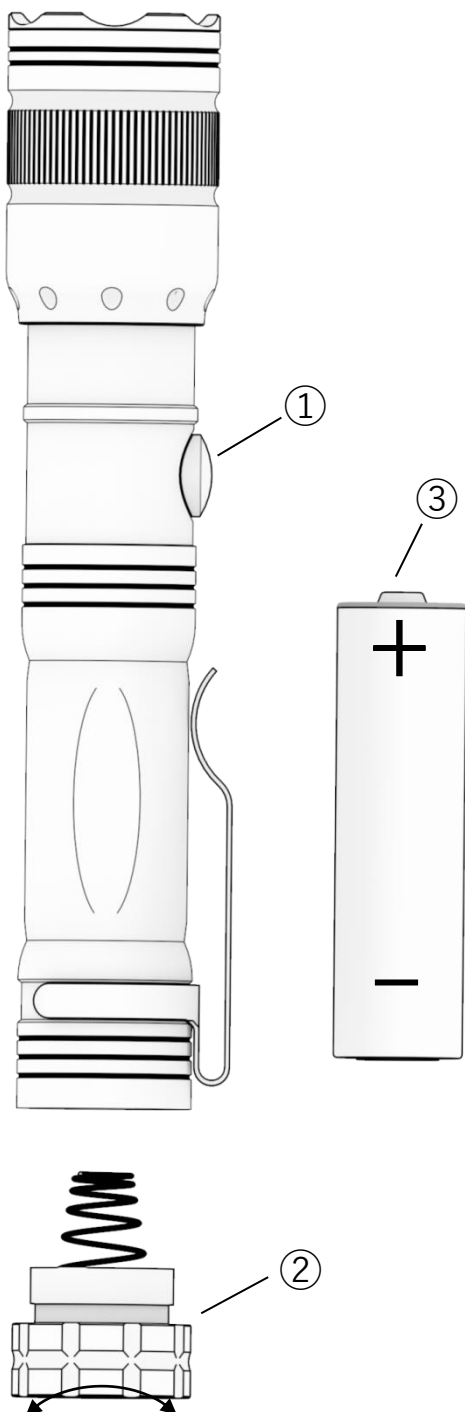
5.1 Accendere e spegnere la lampada tascabile

Premere sul pulsante ① per accendere e spegnere la lampada tascabile

5.2 Regolazione del fascio luminoso (funzione zoom)

1. Accendere la lampada tascabile premendo sul pulsante ①
2. Spingere in avanti la testa della lampada ② (fascio abbagliante concentrato)
3. Spingere indietro la testa della lampada ② (fascio di luce ravvicinato diffuso)

5. Comando



5.3 Sostituzione delle batterie

1. Spegner la lampada tascabile mediante il pulsante ①
2. Svitare il cappuccio terminale ② della lampada tascabile in senso antiorario
3. Prelevare le batterie ③ usate

ATTENZIONE



PERICOLO DI ESPLOSIONE E DI INCENDI

Inserire le batterie prestando sempre attenzione alla corretta polarità

Osservare le marcature +/-

4. Inserire le nuove batterie ③ tenendo conto della corretta polarità
5. Avvitare il cappuccio terminale ② in senso orario

ATTENZIONE

Questa lampada tascabile deve essere utilizzata esclusivamente con batterie d'uso commerciale 1,5 V del tipo AA.

5.4 Pulizia

Durante la pulizia osservare quanto segue:

- pulire la lampada tascabile solo con un panno asciutto senza pelucchi.
- Non utilizzare sostanze chimiche aggressive o sostanze schiumogene

5. Comando

5.5 Controlli

Ogni prodotto è soggetto a normale usura dovuto al tempo d'utilizzo. Controllare ogni anno e/p prima di ogni utilizzo la sicurezza e la funzionalità della lampada tascabile e delle batterie.

ATTENZIONE

SOSTITUIRE E SMALTIRE LE BATTERIE DANNEGGIATE E/O USATE.

NON UTILIZZARE LAMPADE TASCABILI E/O PARTI ACCESSORIE DIFETTOSI E CONTATTARE IL NEGOZIO/PUNTO VENDITA.

5.6 Garanzia

I nostri prodotti vengono sottoposti a rigidi controlli della qualità. Se la lampada tascabile non dovesse funzionare correttamente, rivolgersi al negozio/punto vendita.

ATTENZIONE

RIPARAZIONI INAPPROPRIATE

L'apparecchio deve essere riparato esclusivamente da un centro di assistenza autorizzato, altrimenti decade ogni diritto di garanzia.

6. Dati tecnici

Denominazione	Valore
LED	1 x Saman
Lunghezza	118 mm
Diametro della testa	23 mm
Peso (senza confezione e batteria)	43 g
Batterie	1 batterie alcaline, tipo AA, 1,5 V, 2300 mAh
Flusso luminoso*	20 lm
Raggio d'azione*	10 m
Durata luminosa **	8 h
Protezione contro l'acqua	IPX4

* Flusso luminoso (lumen) e/o raggio d'azione max (metri) misurati all'impostazione più luminosa all'accensione con nuove batterie. Si tratta di valori medi che possono differire a seconda del LED e batterie di + / - 20 %.

** La durata della luminosità definisce la durata temporale di 30 secondi dopo la prima accensione della lampada utilizzando nuove batterie fino al momento in cui la potenza luminosa raggiunge il 10 % della sua potenza iniziale.