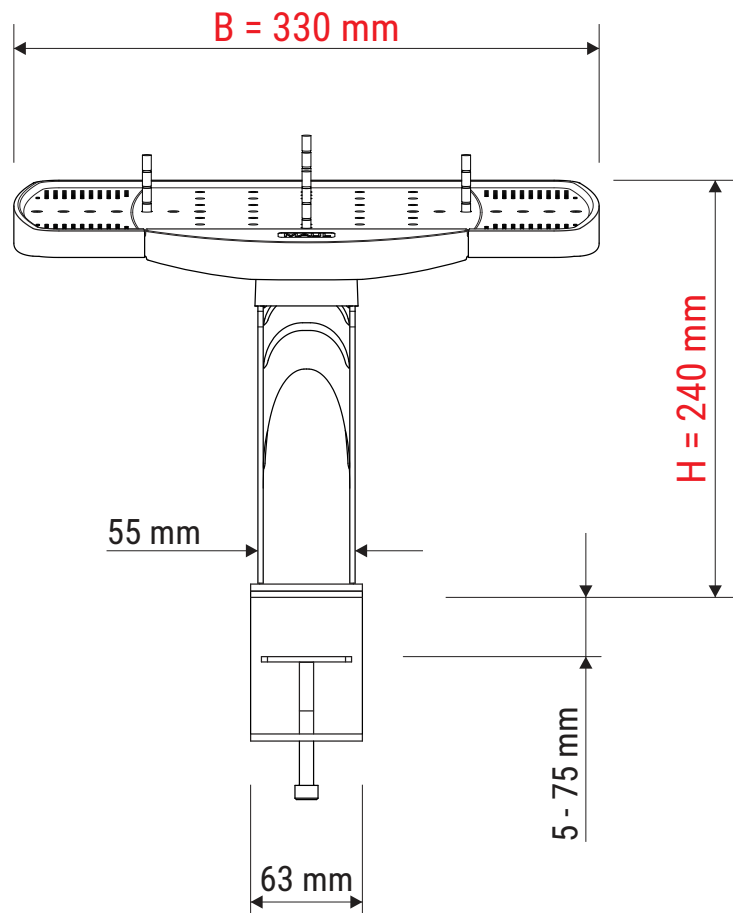
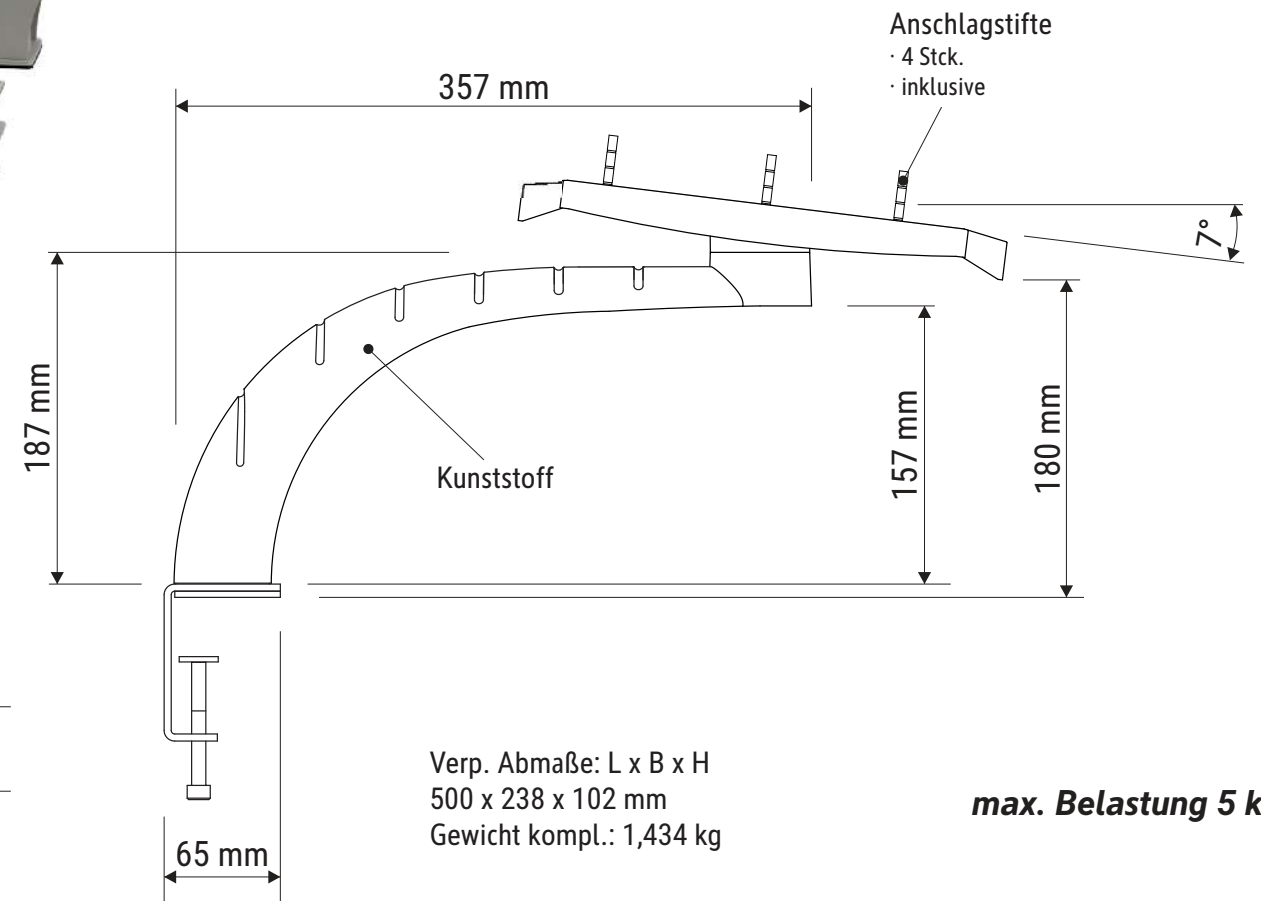
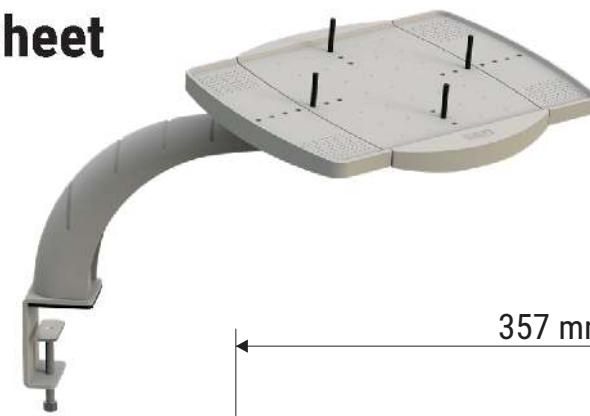
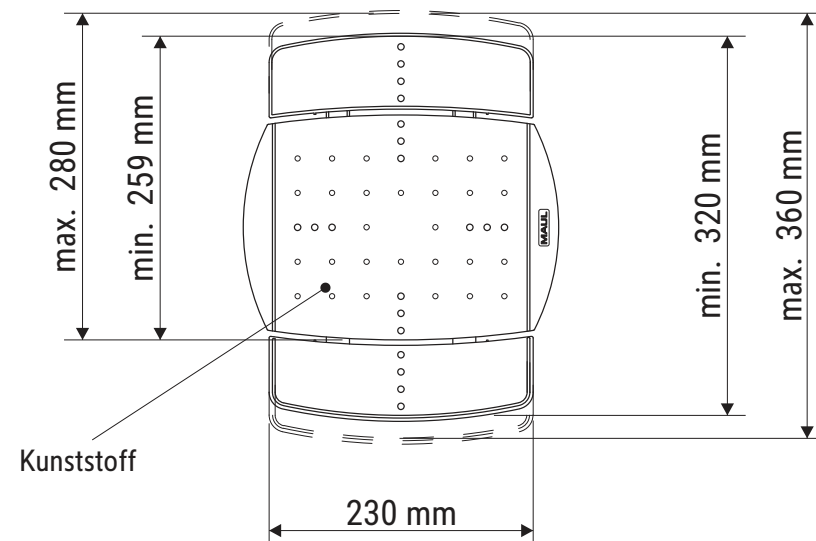
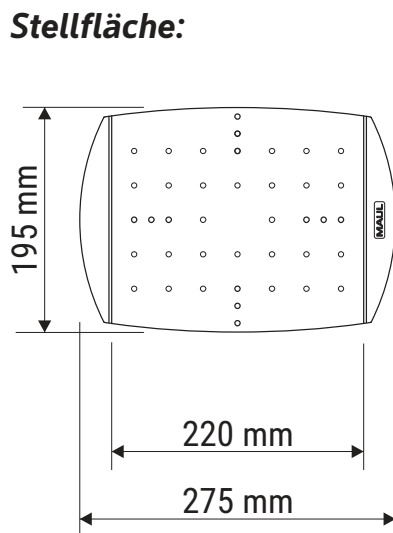
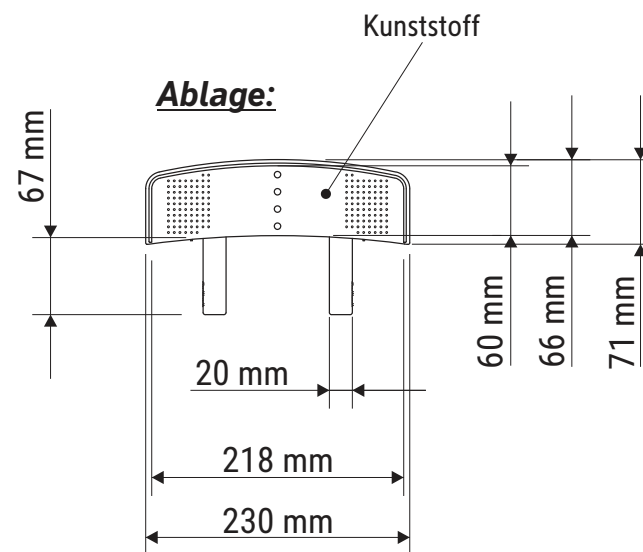


# Technisches Datenblatt / Technical Datasheet

## Art.-No. 83042



Abmaße Produkt: **L x B x H**  
 470 x 330 x 240 mm  
 Gewicht: 1,100 kg



Verp. Abmaße: L x B x H  
 500 x 238 x 102 mm  
 Gewicht kompl.: 1,434 kg

**max. Belastung 5 kg**

