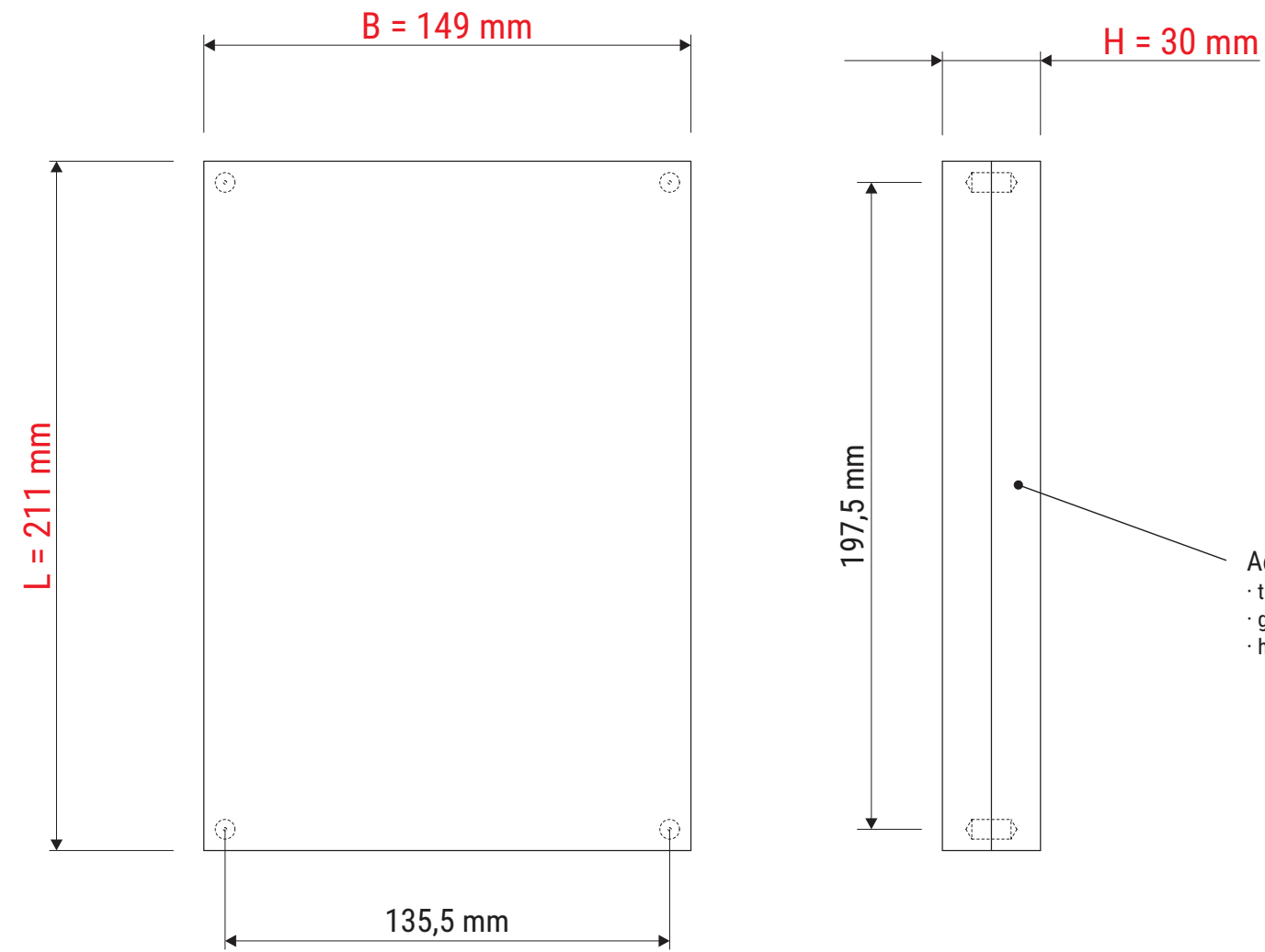


# Technisches Datenblatt / Technical Datasheet

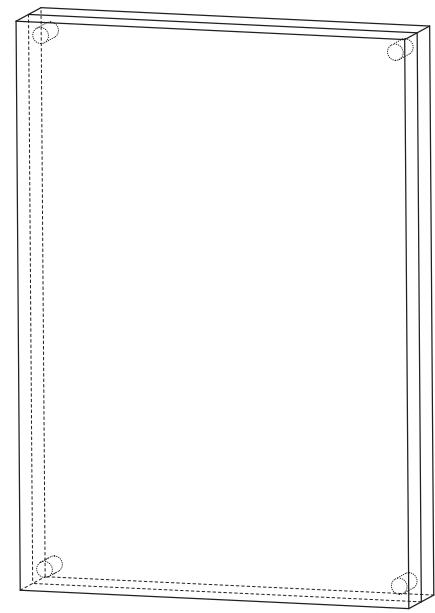
## Art.-No. 19543



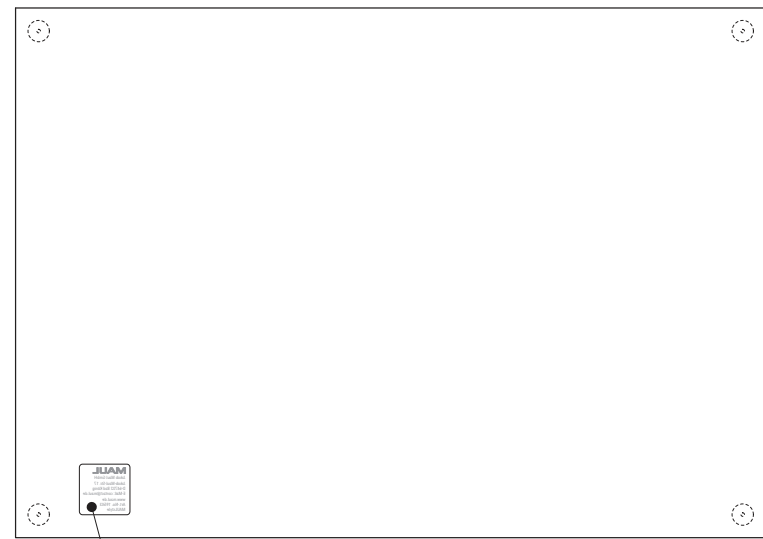
Acryl  
 · transparent  
 · glasklar  
 · hochwertig

Abmaße Produkt: **L x B x H**  
 211 x 149 x 30 mm  
 Gewicht kompl.: 1,116 kg

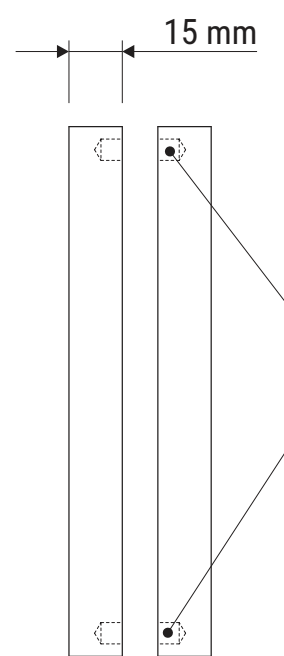
· im Hoch- und Querformat einsetzbar



### Rückseite quer



Produkt haftungsetikett  
 · spiegelbildlich dargestellt, da es von vorne lesbar sein soll



Magnetverschluss  
 · Neodym-Magnete Ø 6 x 4 mm

Verp. Abmaße : L x B x H  
 215 x 153 x 33 mm  
 Gewicht kompl.: 1,161 kg

