

Technisches Datenblatt / Technical Datasheet

Art.-No. 65183



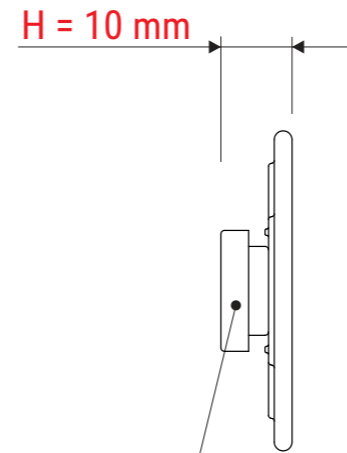
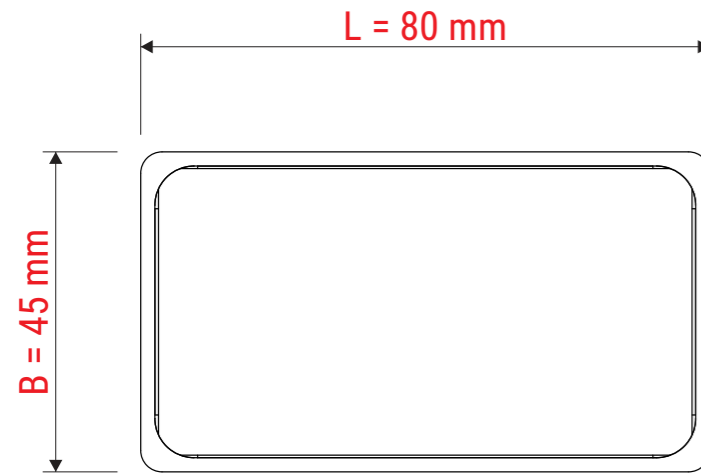
Art.-Nr.: 6518325



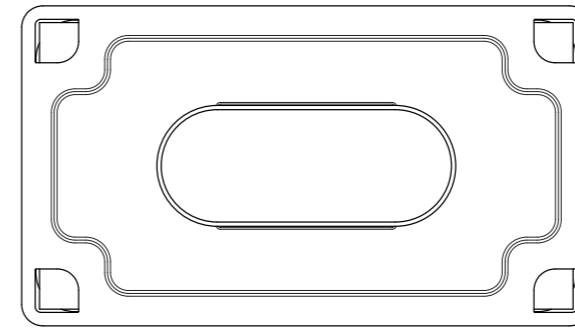
Art.-Nr.: 6518337



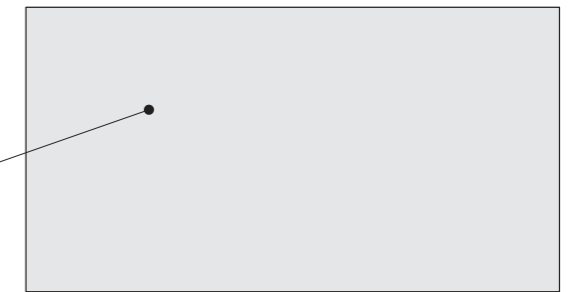
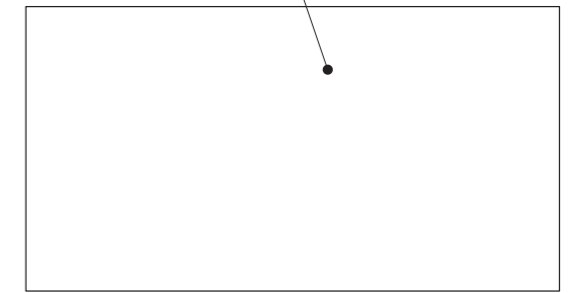
Art.-Nr.: 6518390



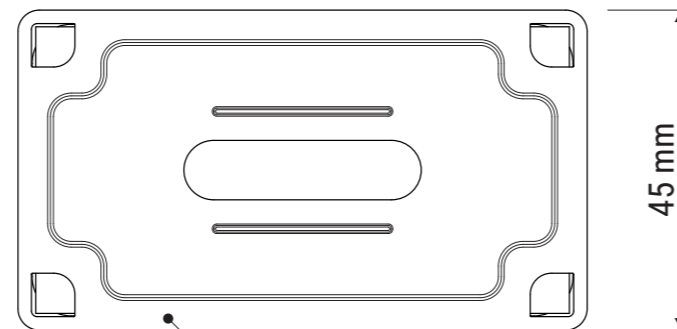
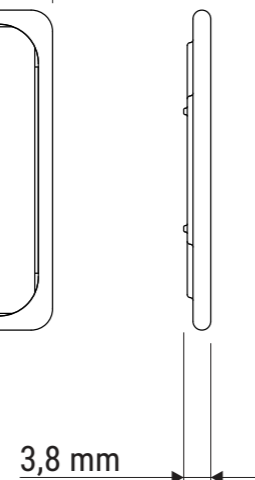
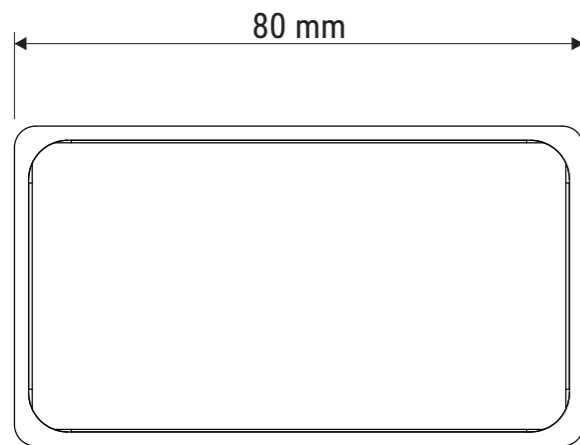
Magnet
· stark
· stoffschonend



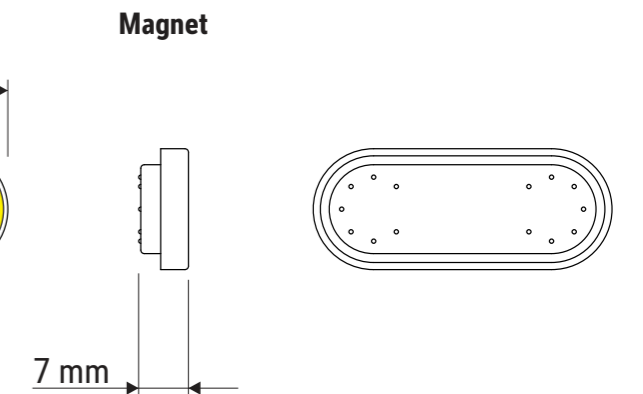
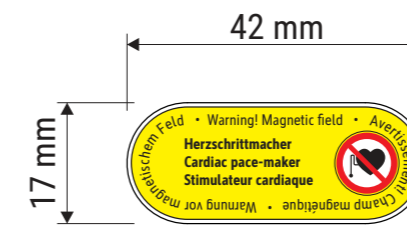
Kartoneinlage
· beidseitig weiß
· 75 x 40 mm



Abdeckung
· transparent
· 75 x 40 mm



Kunststoffrahmen



Abmaße Produkt: L x B x H
80 x 45 x 10 mm
Gewicht kompl.: 0,018 kg

Verp. Abmaße: L x B x H (10 Stck. im Karton)
135 x 94 x 36 mm
Gewicht kompl.: 0,200 kg