

Technisches Datenblatt / Technical Datasheet

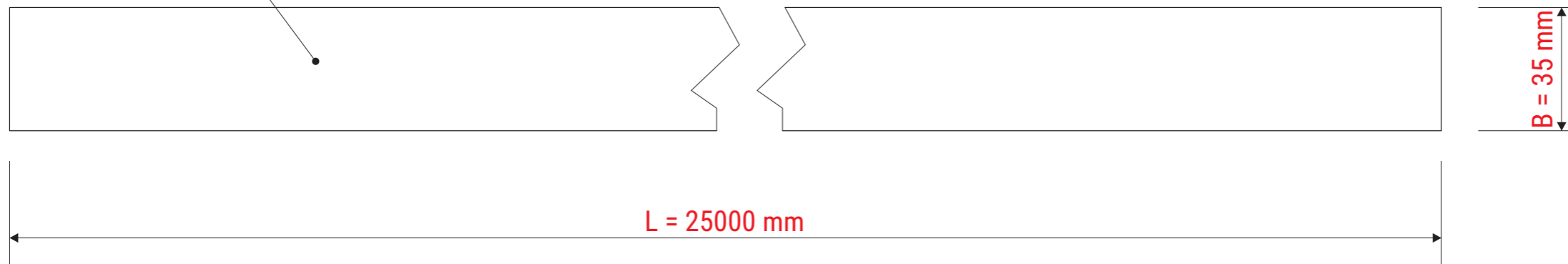
Art.-No. 62120

MAUL



Stahlfeinblech
· weiß lackiert
· kratzfest
· magnethaftend

Vorderseite



0,13 mm

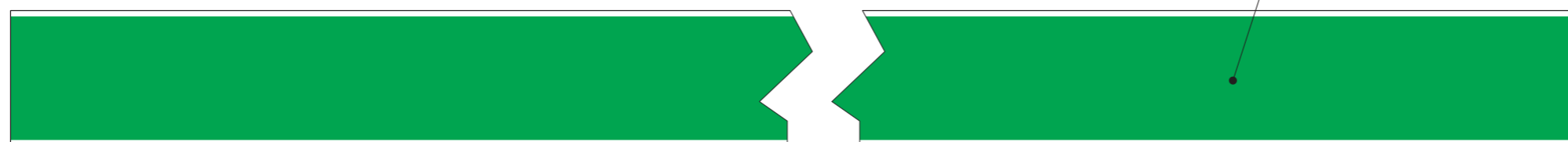
B = 35 mm

H = 1 mm

L = 25000 mm

Rückseite

Selbstklebe-Polsterschaum
· Schutzfolie (grün)



- Magnetaft-Wandleiste in Rollenform, von Wand zu Wand und um die Ecke verlegbar
- Länge nach Wunsch einfach mit normaler Schere abschneidbar
- Selbstklebe-Polsterschaum nicht rückstandsfrei wieder ablösbar
- Untergrund muss sauber und staubfrei sein
- Bedingt geeignet für Rauputz oder Raufaser-Tapete mit grobkörniger Struktur
- Karton kann als Spenderbox genutzt werden

Abmaße Produkt: **L x B x H**
25000 x 35 x 1 mm
Gewicht: 1,163 kg

Verp. Abmaße : L x B x H
255 x 255 x 41 mm
Gewicht kompl.: 1,239 kg