

Technisches Datenblatt / Technical Datasheet

Art.-No. 64580

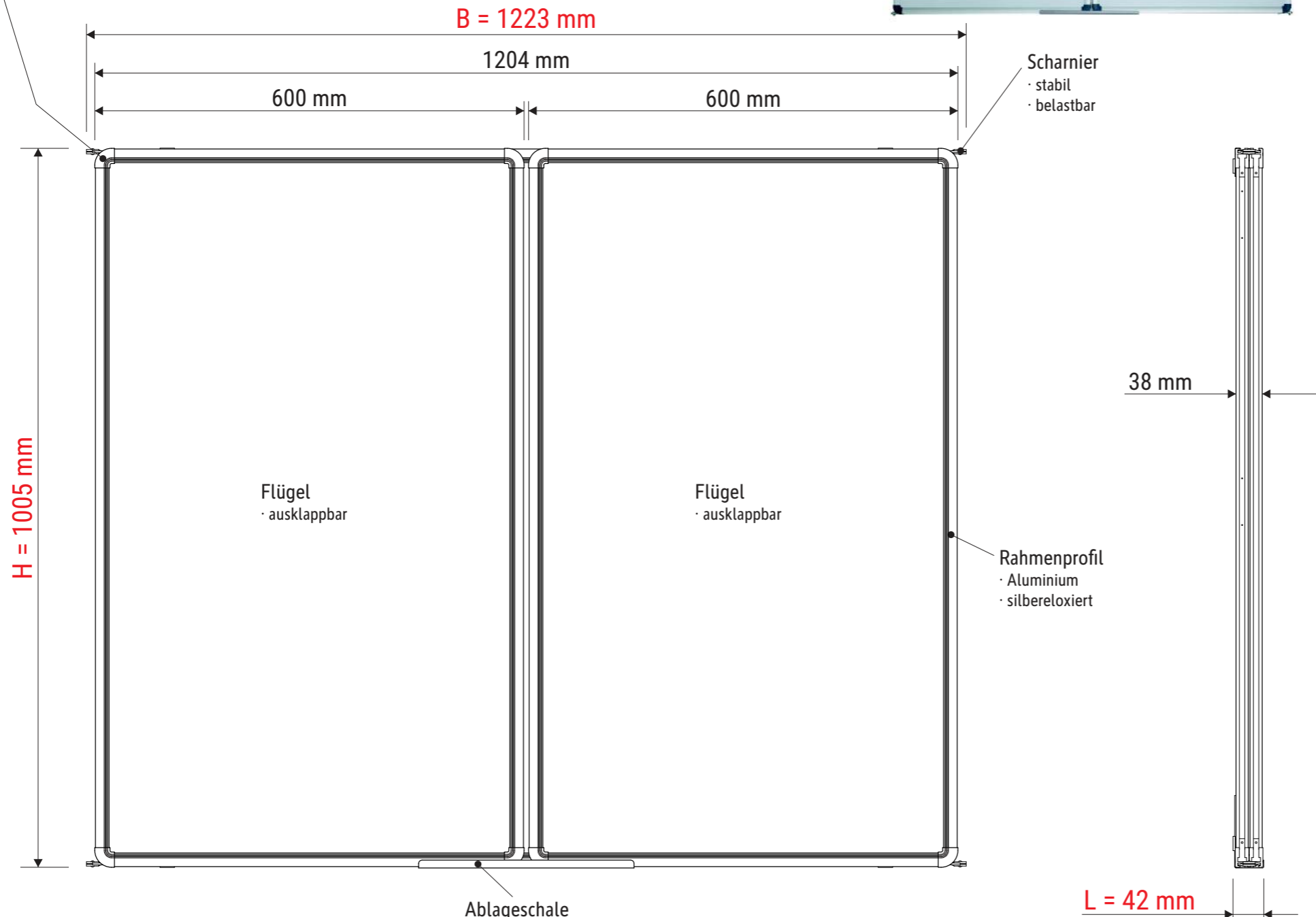


Abmaße Produkt: **L x B x H**
 42 x 1223 x 1005 mm
 Gewicht: 14,73 kg

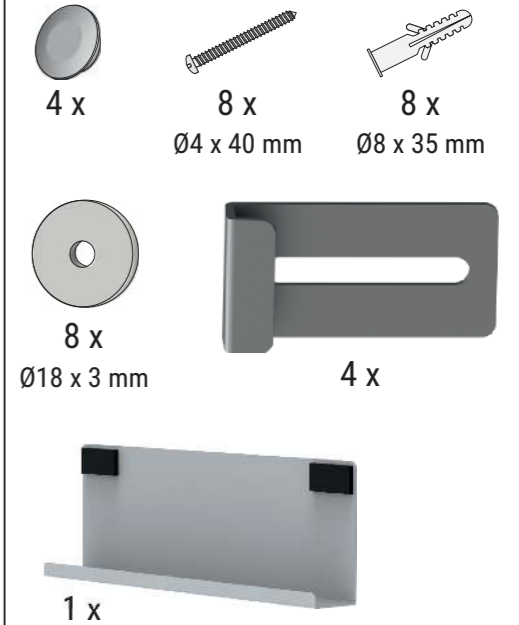
Verp. Abmaße : L x B x H
 1330 x 1125 x 70 mm
 Gewicht kompl.: 20,625 kg



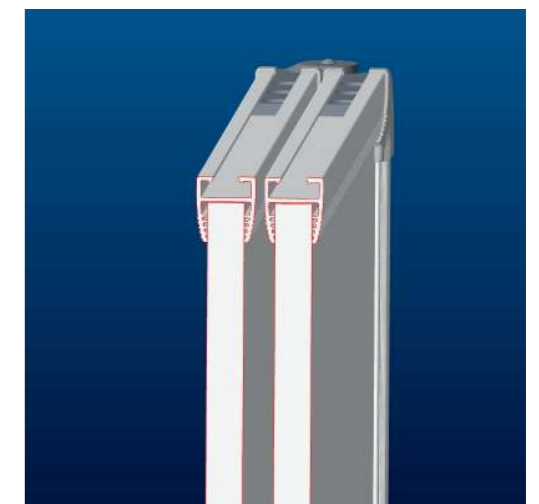
Eckverbindungen
 · Kunststoff
 · grau



Zubehör inkl.:



Montagematerial + Ablageschale
 (als Ersatzteil lieferbar: Abpackbeutel
 Art.-Nr.: 6457909.100)



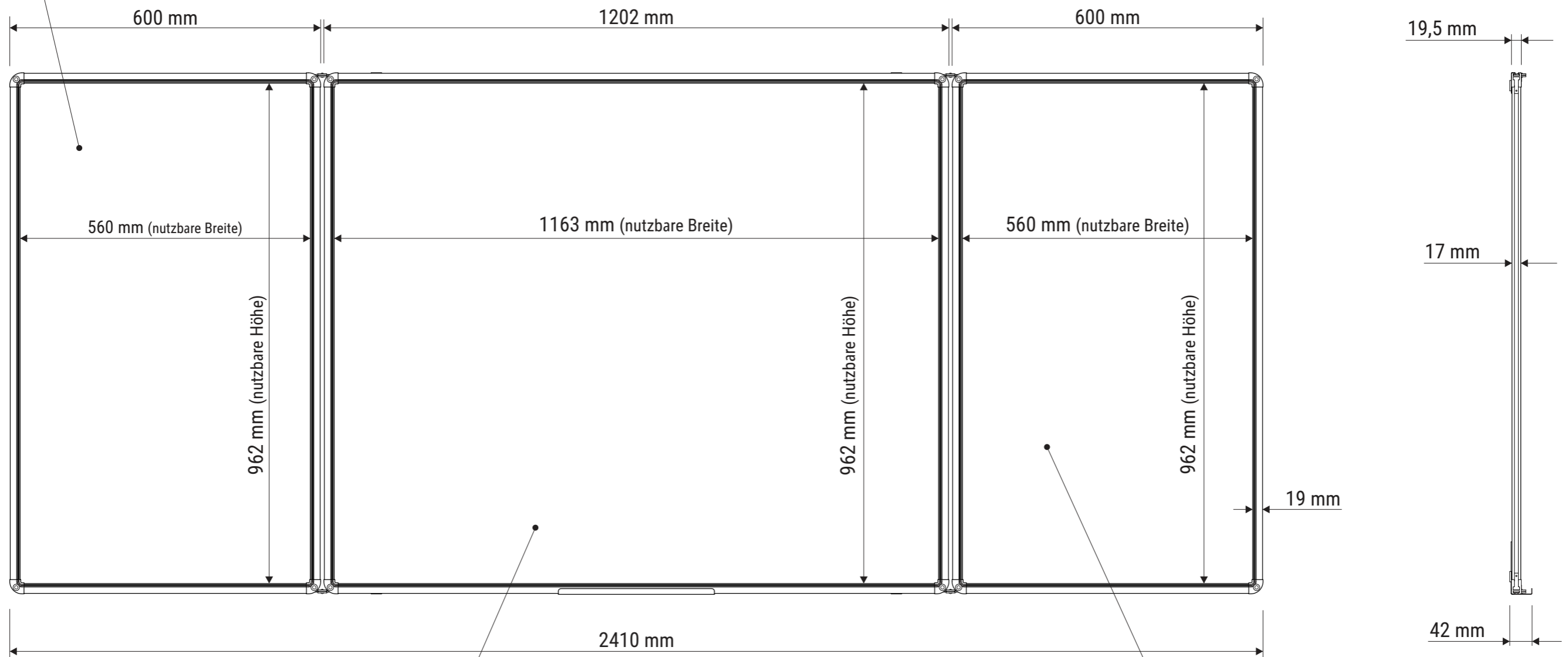
Ablageschale
 · 300 mm lang
 · Metall
 · nach unten ausziehbar
 · Bei eingeschobener Ablageschale ist die Tafel verschlossen!

Technisches Datenblatt / Technical Datasheet

Art.-No. 64580



- Vorder- und Rückseite
- Whiteboardtafel
 - kunststoffbeschichtetes Stahlblech
 - magnethaftend
 - beschrift- und sehr gut trocken abwischbar



- Tafelstärke: 11 mm
- 5 beschriftbare Seiten
- 3,6 m² Schreibfläche

- | | |
|---|--|
| <p>Vorderseite</p> <ul style="list-style-type: none"> · Whiteboardtafel · kunststoffbeschichtetes Stahlblech · magnethaftend · beschrift- und sehr gut trocken abwischbar | <p>Rückseite:</p> <ul style="list-style-type: none"> · nicht beschriftbar · Stahlblech · magnethaftend |
|---|--|

- Vorder- und Rückseite
- Whiteboardtafel
 - kunststoffbeschichtetes Stahlblech
 - magnethaftend
 - beschrift- und sehr gut trocken abwischbar