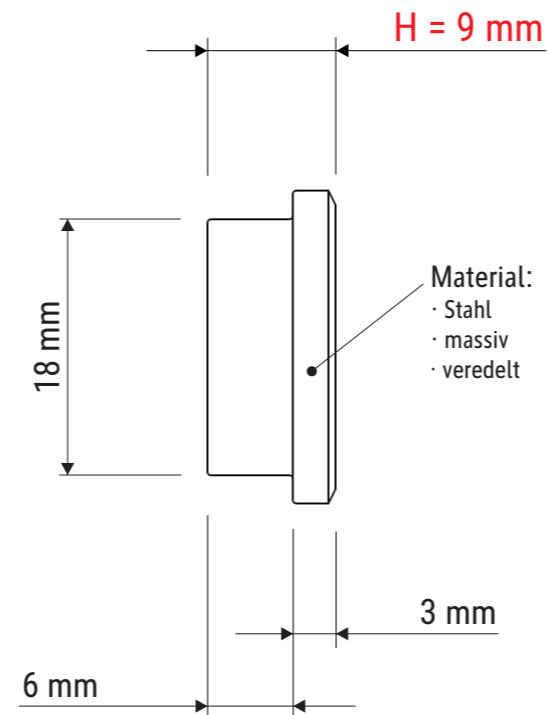
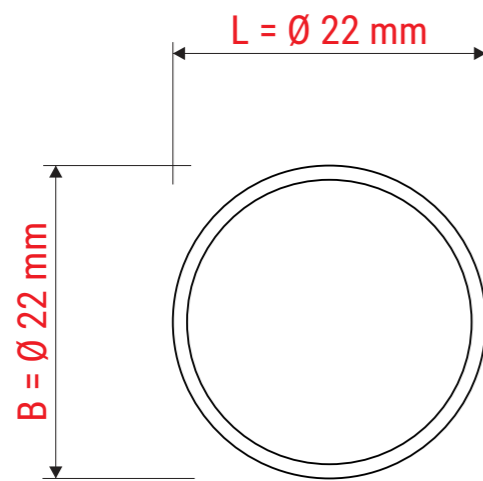
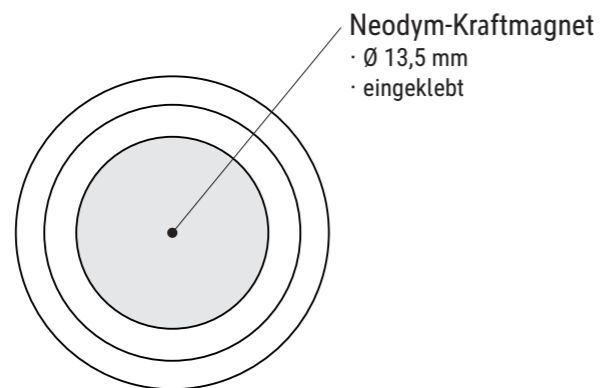


Technisches Datenblatt / Technical Datasheet

Art.-No. 61708



Material:
· Stahl
· massiv
· veredelt



Haftkraft: 8 kg

Abmaße Produkt: $L \times B \times H$
22 x 22 x 9 mm
Gewicht: 0,020 kg

Verp. Abmaße : $L \times B \times H$ (1 Stck. im Karton)
92 x 85 x 32 mm
Gewicht kompl.: 0,042 kg