

**Technisches Datenblatt /  
Technical Datasheet  
Art.-No. 41176**



Art.-Nr.:  
4117602

Art.-Nr.:  
4117605

Art.-Nr.:  
4117613

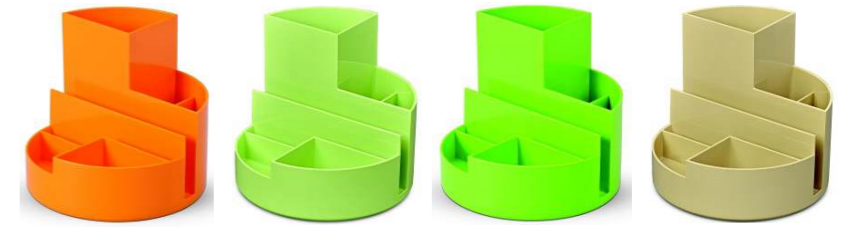
Art.-Nr.:  
4117623

Art.-Nr.:  
4117625

Art.-Nr.:  
4117632

Art.-Nr.:  
4117634

Art.-Nr.:  
4117637



Art.-Nr.:  
4117643

Art.-Nr.:  
4117652

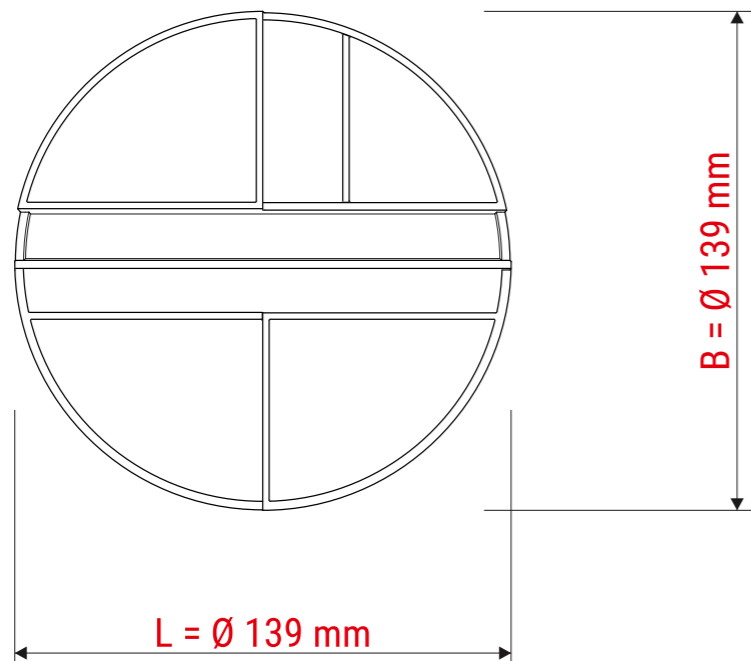
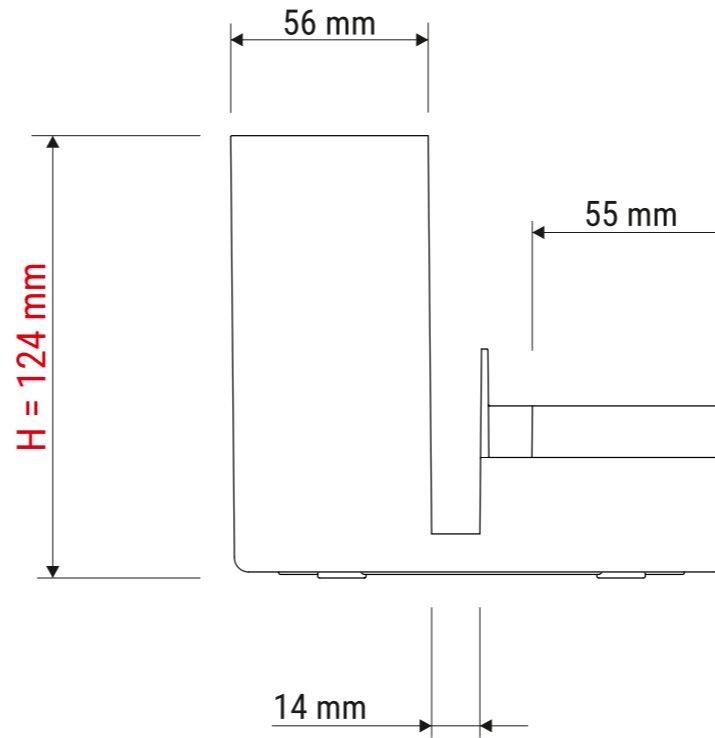
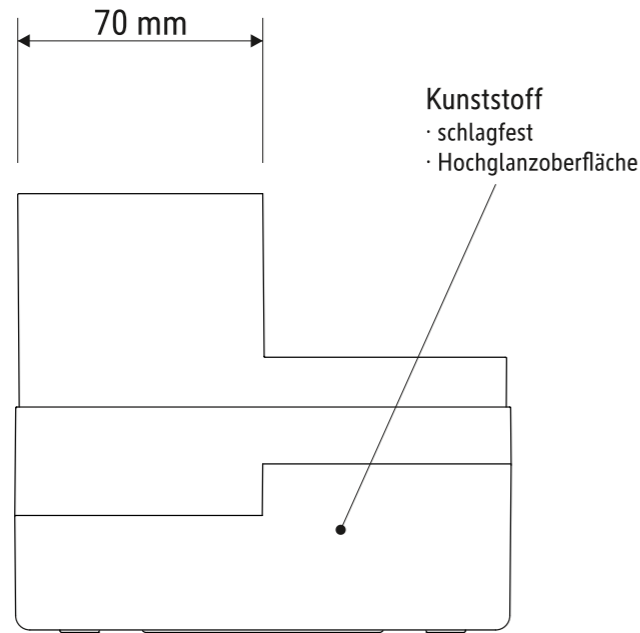
Art.-Nr.:  
4117654

Art.-Nr.:  
4117672

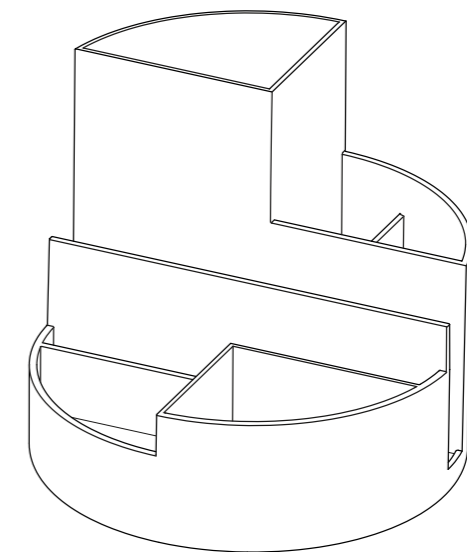


Art.-Nr.:  
4117682

Art.-Nr.:  
4117690



- mit 6 großzügig ausgelegten Einzelbehältern
- mit Kartenständer und Zettelfach
- Farbe glasklar: aus bruchsicherem SAN



Abmaße Produkt: L x B x H  
139 x 139 x 124 mm  
Gewicht kompl.: 0,200 kg

Verp. Abmaße : L x B x H  
140 x 140 x 126 mm  
Gewicht kompl.: 0,254 kg