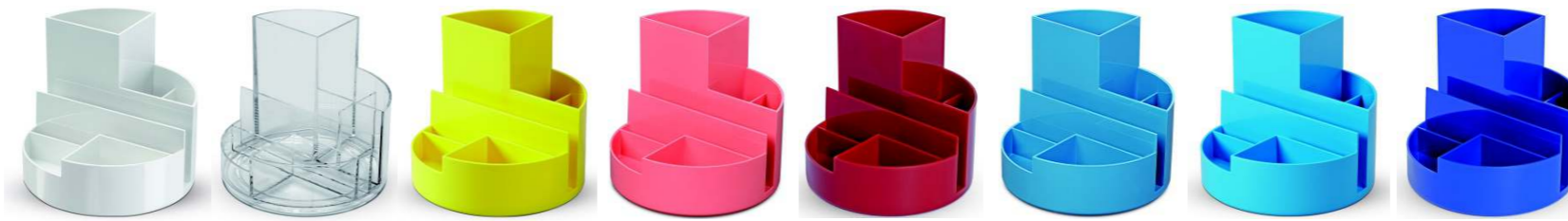
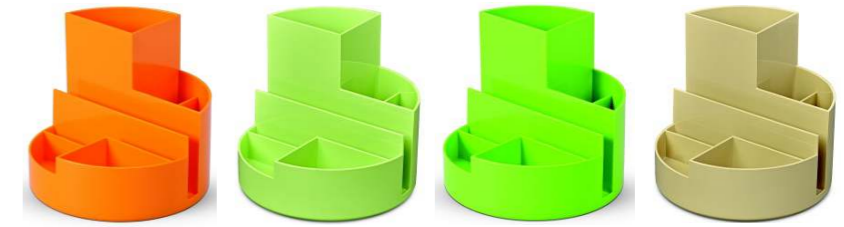


**Technisches Datenblatt /
Technical Datasheet**
Art.-No. 41176



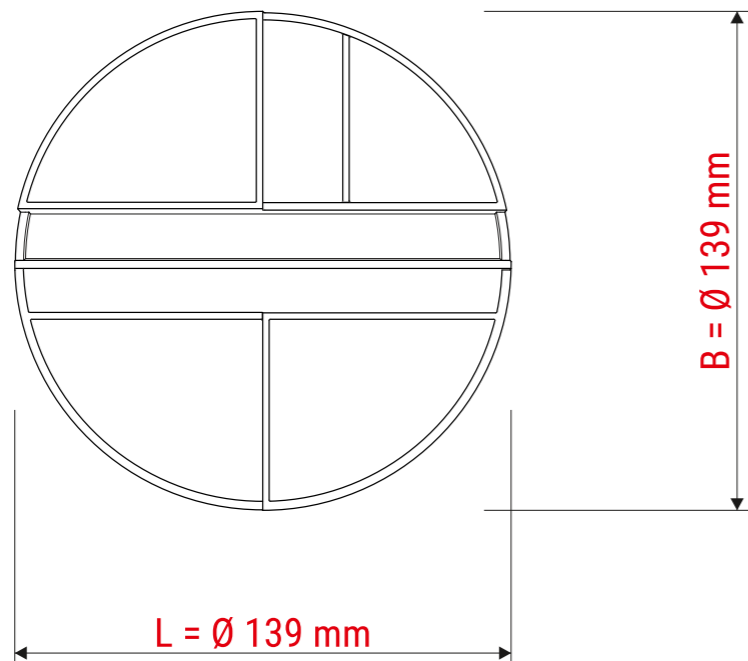
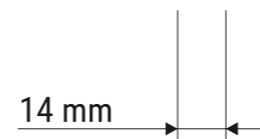
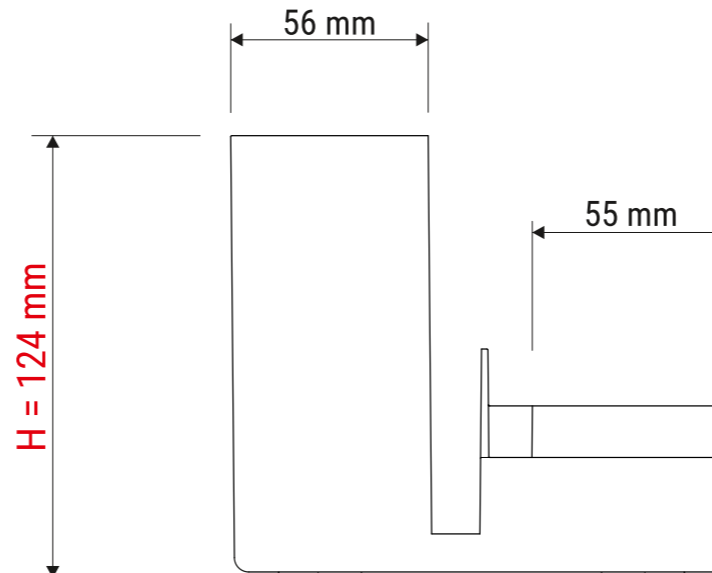
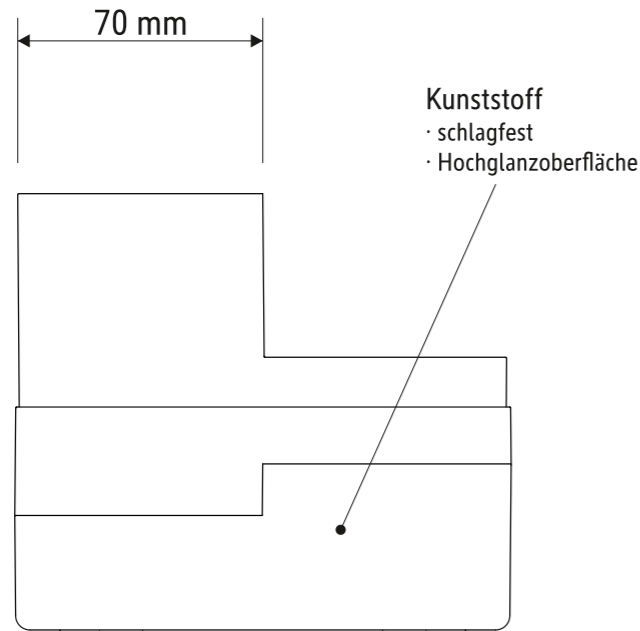
Art.-Nr.: 4117602 Art.-Nr.: 4117605 Art.-Nr.: 4117613 Art.-Nr.: 4117623 Art.-Nr.: 4117625 Art.-Nr.: 4117632 Art.-Nr.: 4117634 Art.-Nr.: 4117637



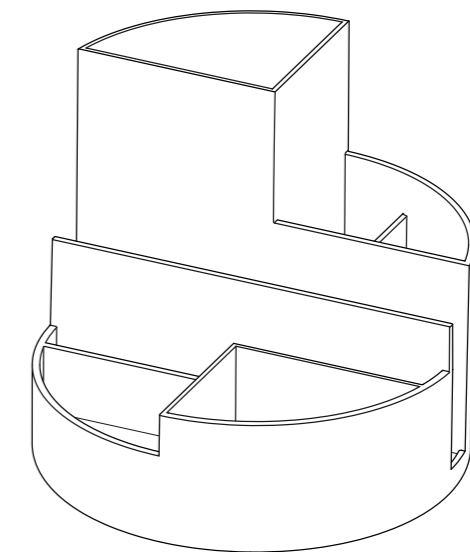
Art.-Nr.: 4117643 Art.-Nr.: 4117652 Art.-Nr.: 4117654 Art.-Nr.: 4117672



Art.-Nr.: 4117682 Art.-Nr.: 4117690



- mit 6 großzügig ausgelegten Einzelbehältern
- mit Kartenständer und Zettelfach
- Farbe glasklar: aus bruchsicherem SAN



Abmaße Produkt: **L x B x H**
139 x 139 x 124 mm
Gewicht kompl.: 0,200 kg

Verp. Abmaße : L x B x H
140 x 140 x 126 mm
Gewicht kompl.: 0,254 kg