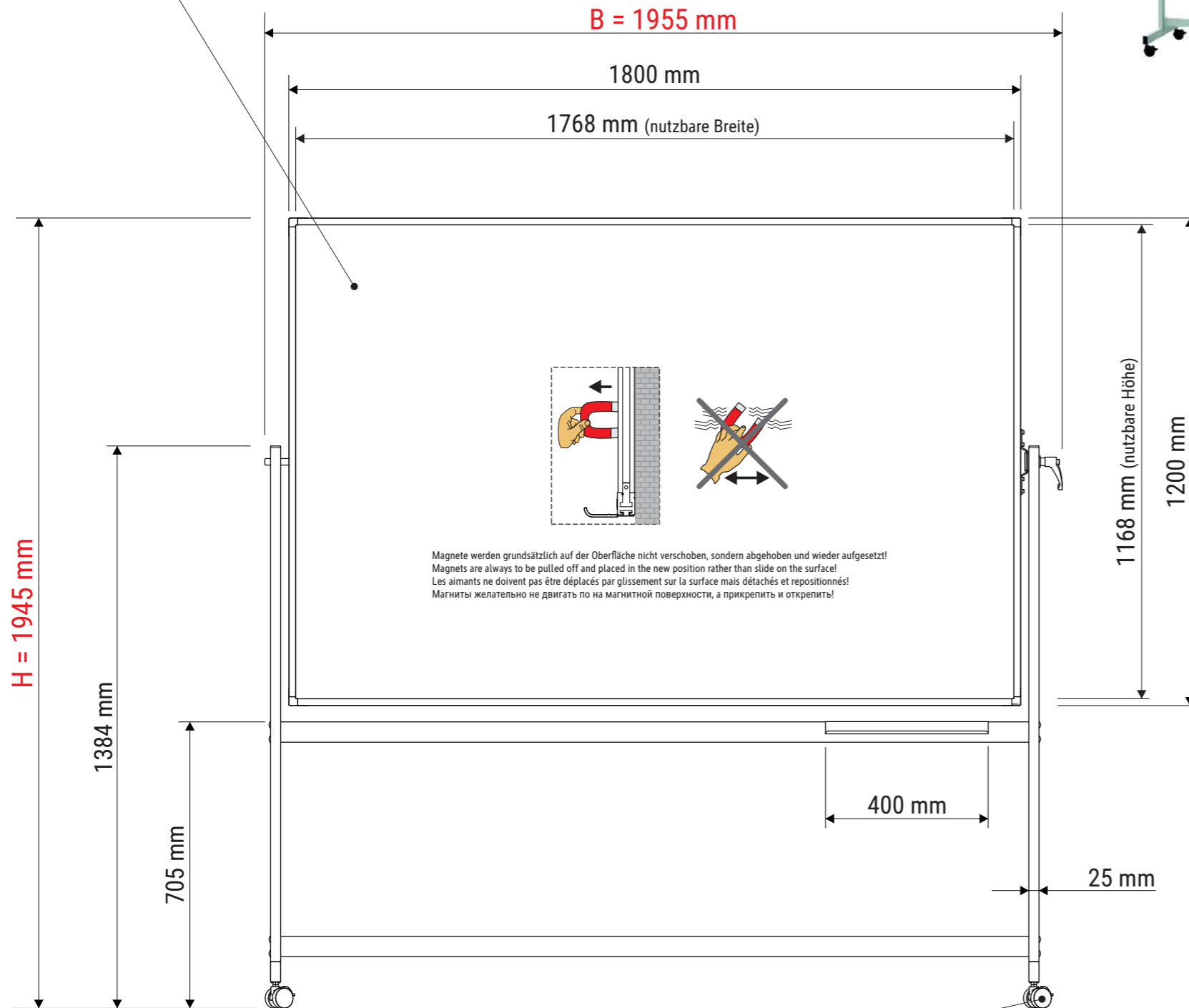


Technisches Datenblatt / Technical Datasheet

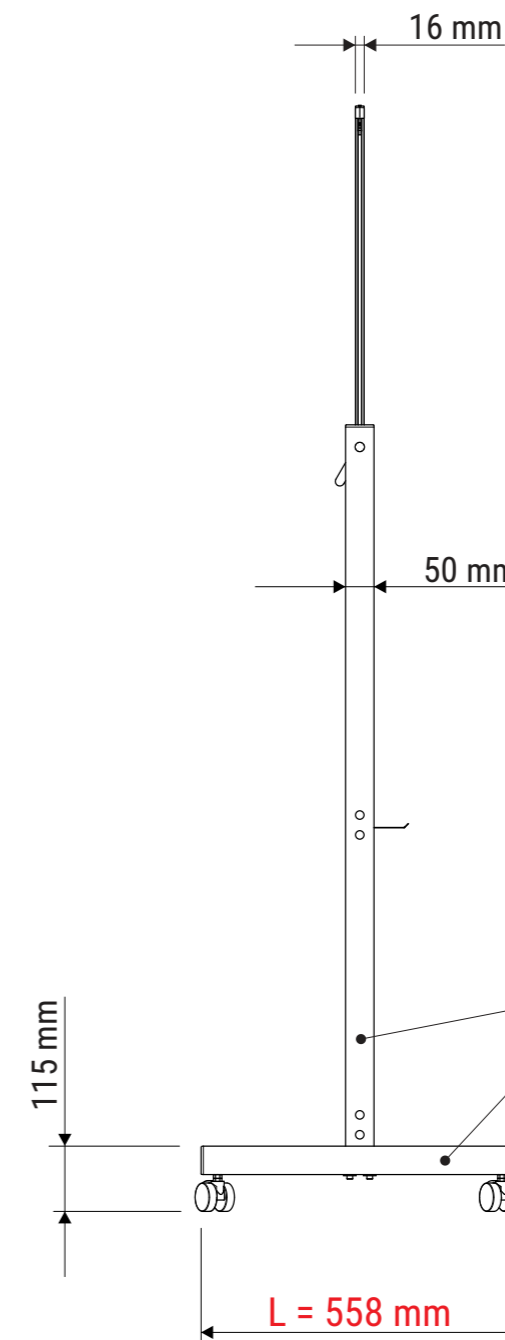
Art.-No. 64604



Emaillie-Oberfläche
 · besonders kratzfest
 · strapazierfähig
 · umweltfreundlich



4 x Doppelaufrolle
 mit Bremse Ø 50 mm
 (als Ersatzteil lieferbar
 Art.-Nr.: 6459390.100)



Abmaße Produkt: **L x B x H**
 558 x 1955 x 1945 mm
 Gewicht: 27,300 kg

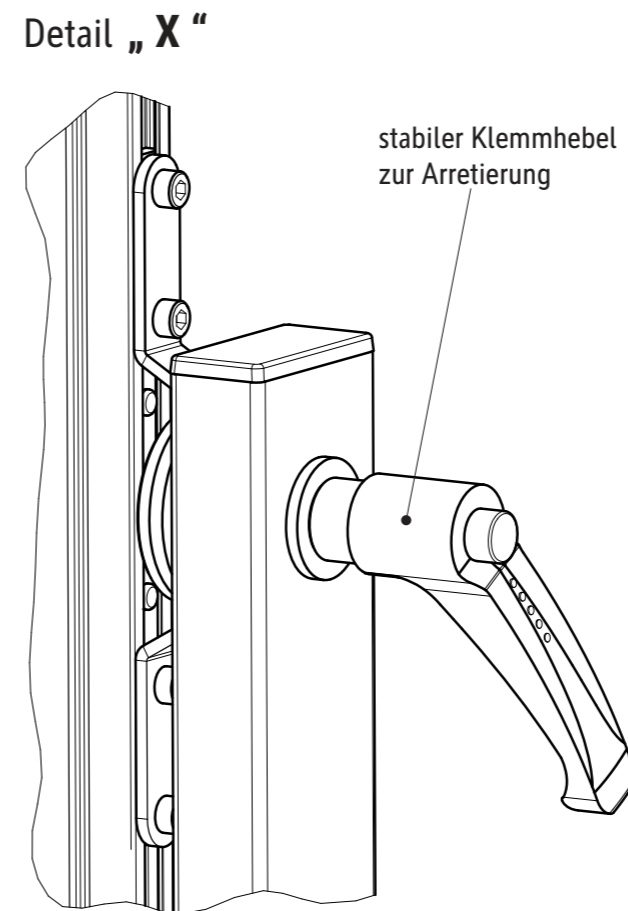
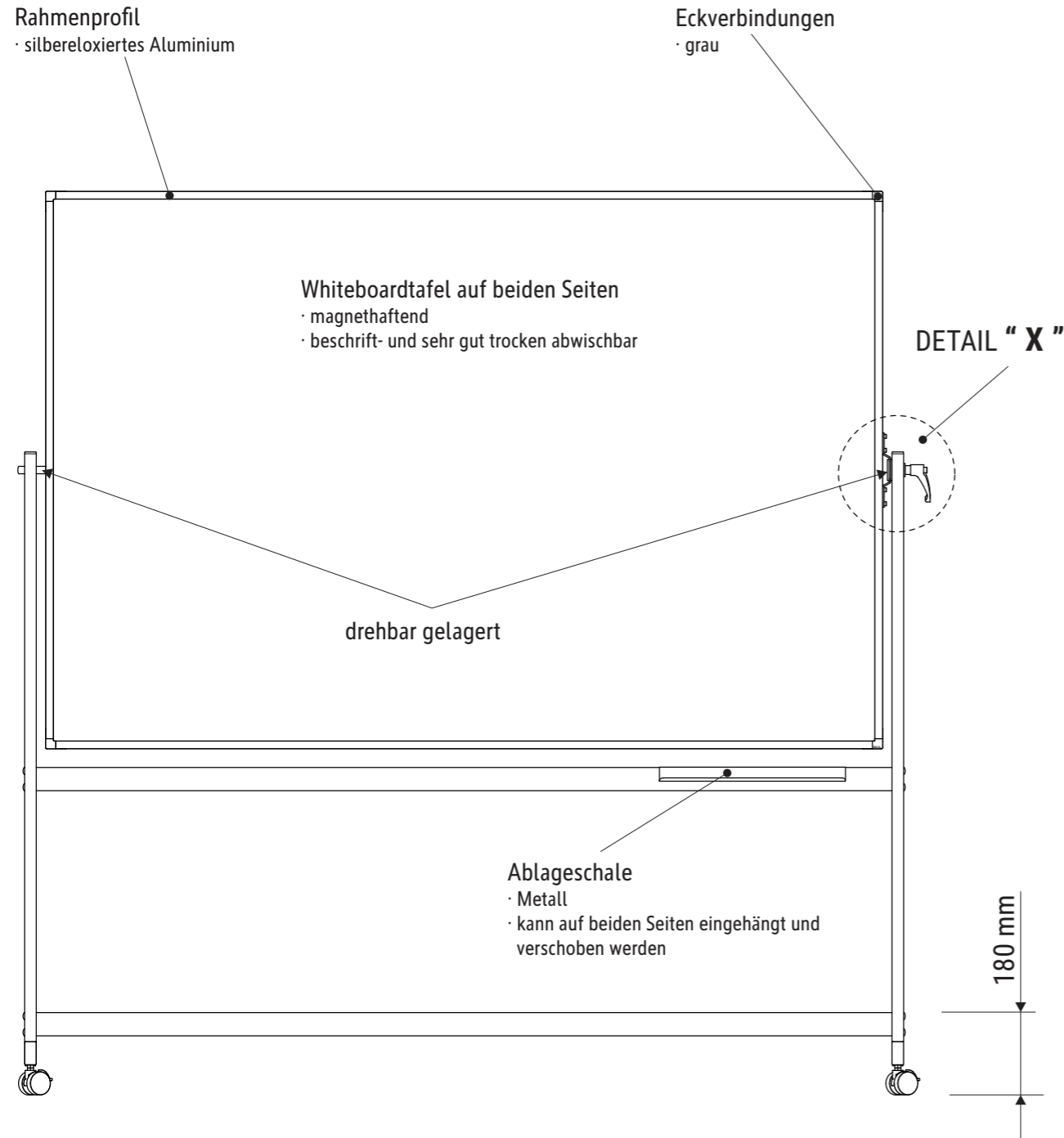
Verp. Abmaße : L x B x H
 1970 x 1280 x 75 mm
 Gewicht kompl.: 37,902 kg

Technisches Datenblatt / Technical Datasheet

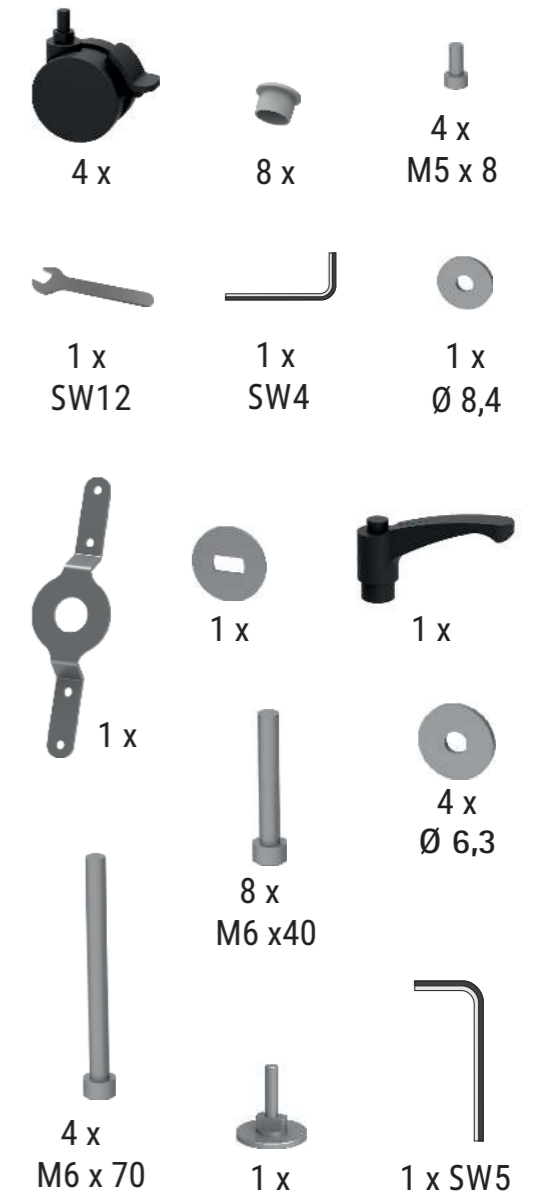
Art.-No. 64604



- um 360° drehbar
- stufenlose Schrägstellung
- Oberfläche leicht zu reinigen, säuren- und laugenresistent, korrosionsgeschützt



Montagematerial:



komplett als Ersatzteil lieferbar:
Art.-Nr.: 6459309.020