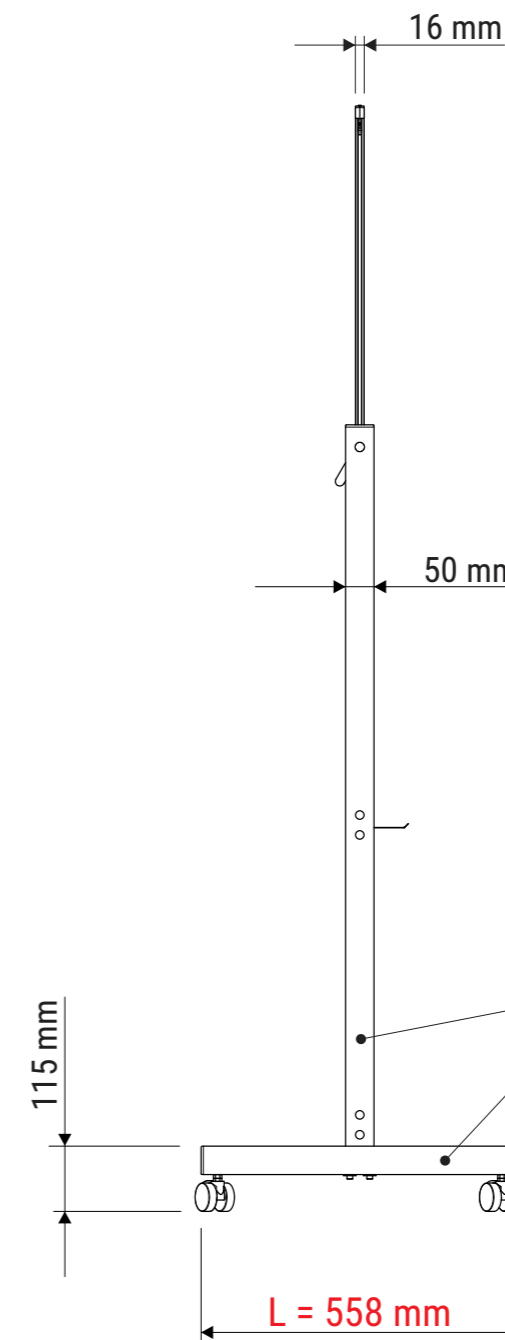
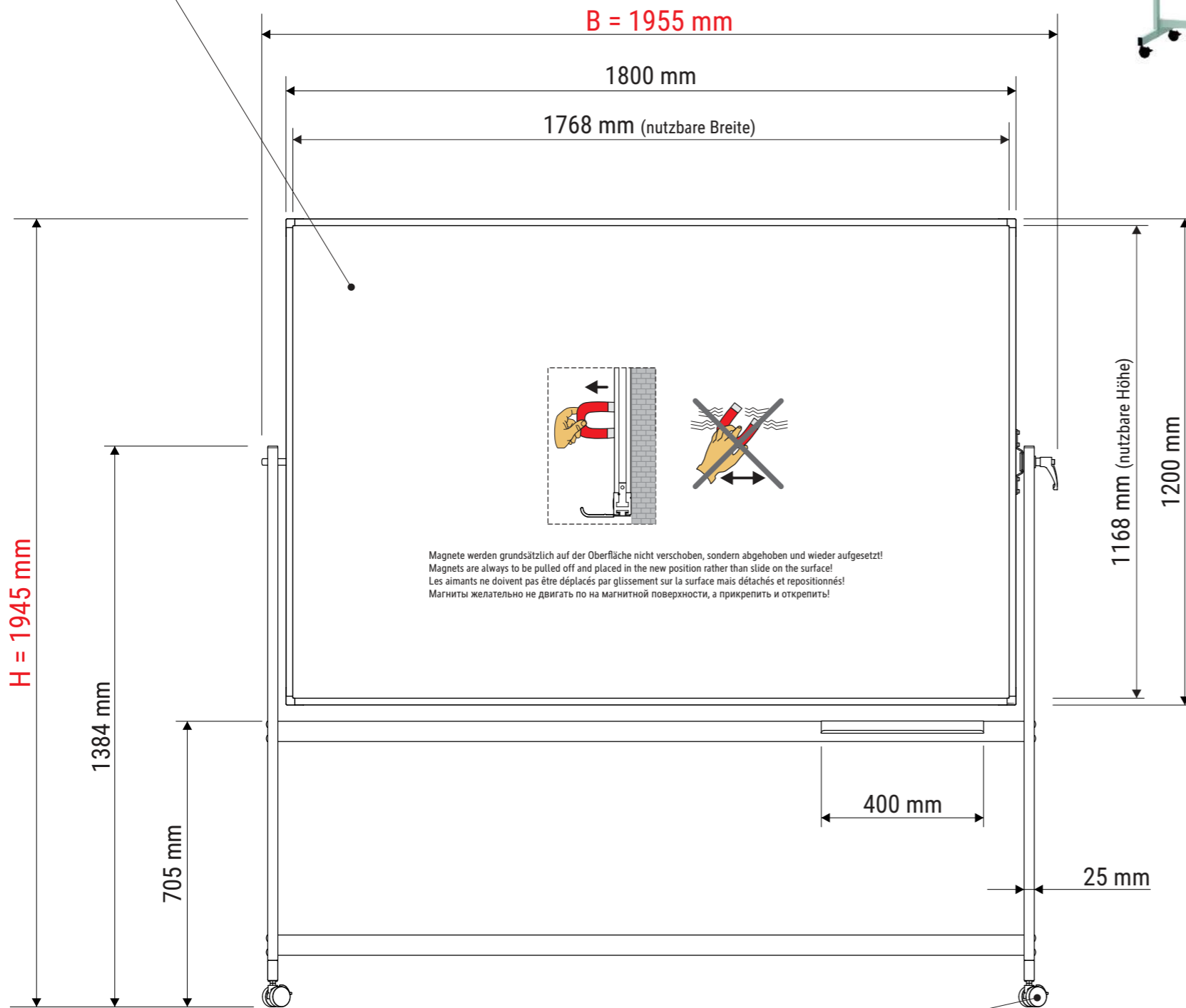


# Technisches Datenblatt / Technical Datasheet

## Art.-No. 64604



Emaillie-Oberfläche  
 · besonders kratzfest  
 · strapazierfähig  
 · umweltfreundlich



Abmaße Produkt: **L x B x H**  
 558 x 1955 x 1945 mm  
 Gewicht: 27,300 kg

Verp. Abmaße : L x B x H  
 1970 x 1280 x 75 mm  
 Gewicht kompl.: 37,902 kg

Vierkant-Stahlrohr  
 · grau lackiert

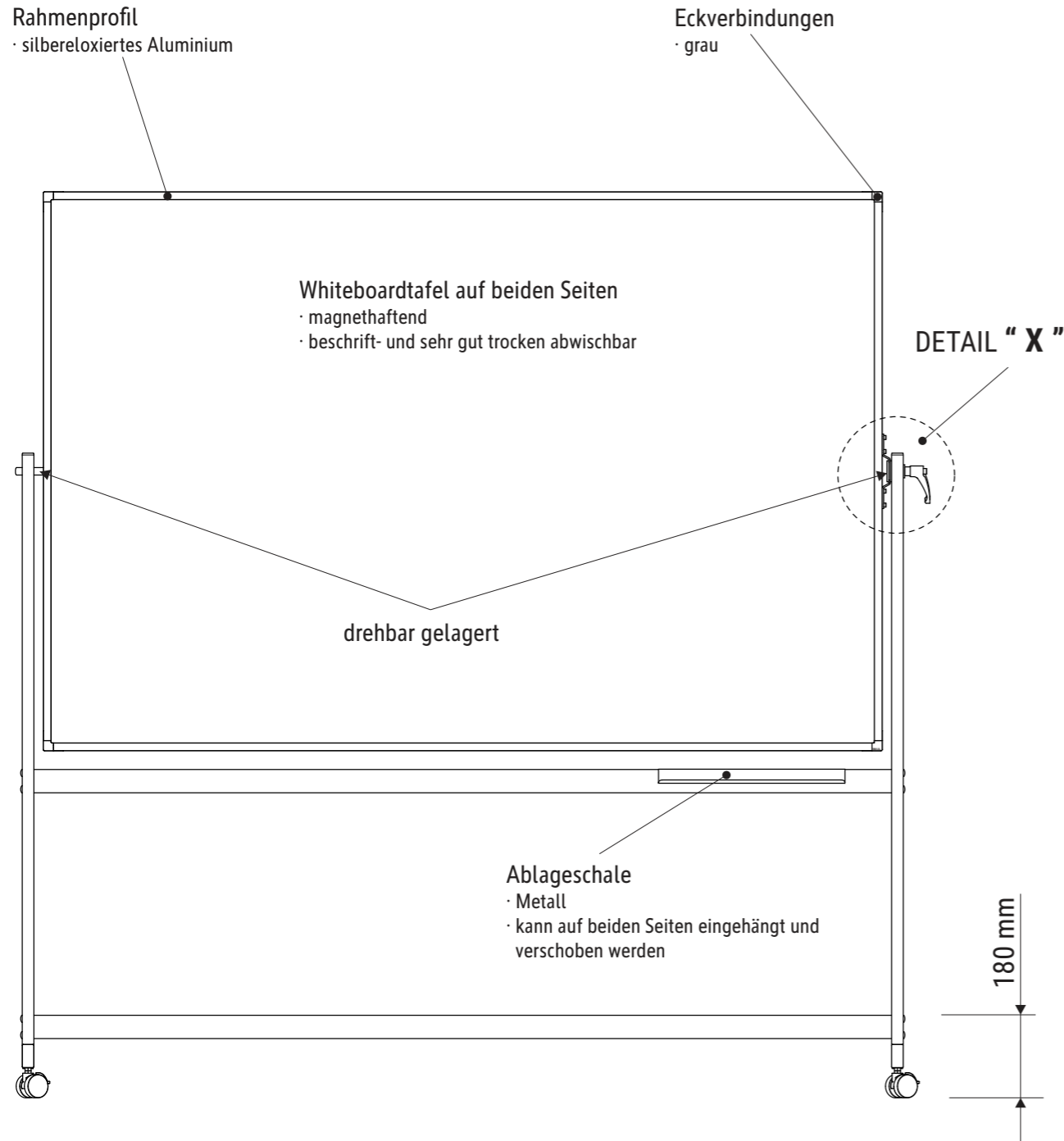
4 x Doppelaufrolle  
 mit Bremse Ø 50 mm  
 (als Ersatzteil lieferbar  
 Art.-Nr.: 6459390.100)

# Technisches Datenblatt / Technical Datasheet

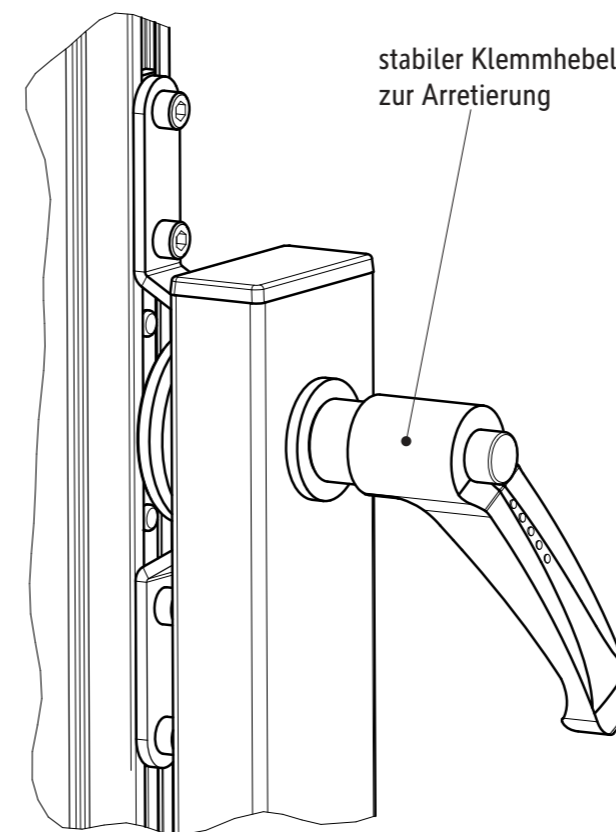
## Art.-No. 64604



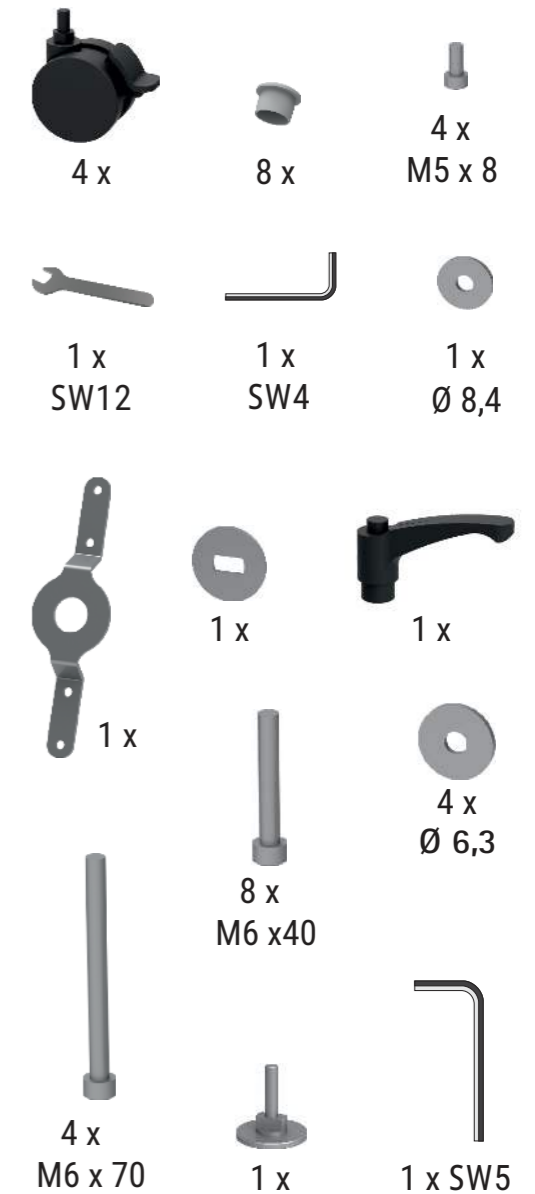
- um 360° drehbar
- stufenlose Schrägstellung
- Oberfläche leicht zu reinigen, säuren- und laugenresistent, korrosionsgeschützt



Detail „X“



### Montagematerial:



**komplett als Ersatzteil lieferbar:**  
**Art.-Nr.: 6459309.020**