

Technisches Datenblatt / Technical Datasheet

Art.-No. 61652



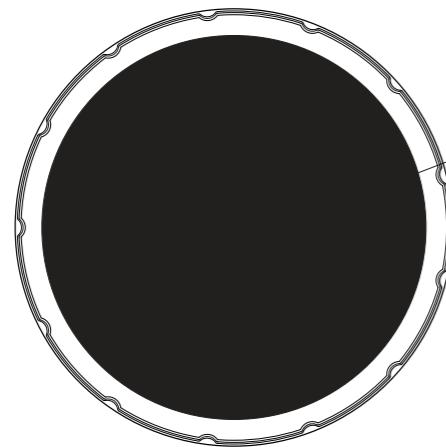
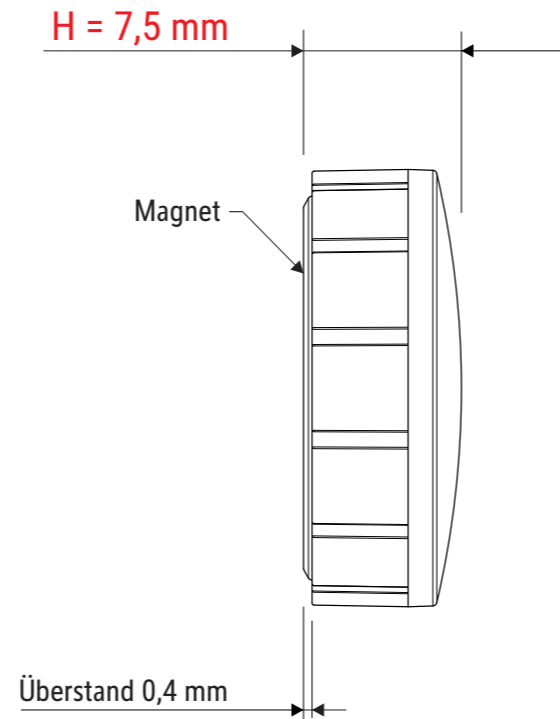
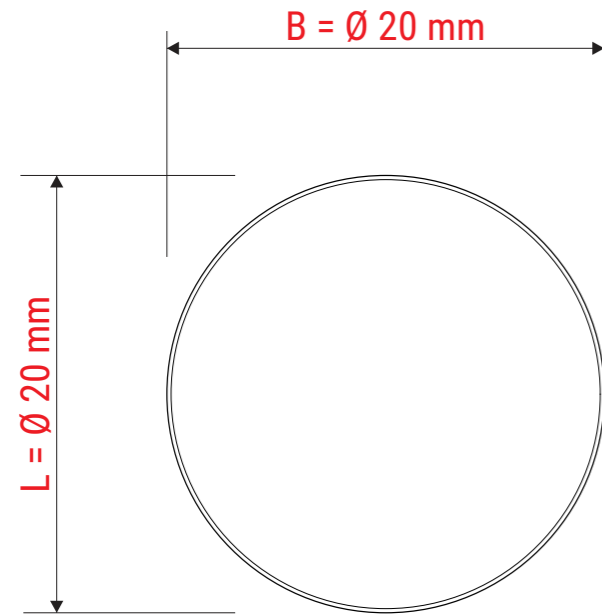
Art.-Nr.
6165202

Art.-Nr.
6165225

Art.-Nr.
6165235

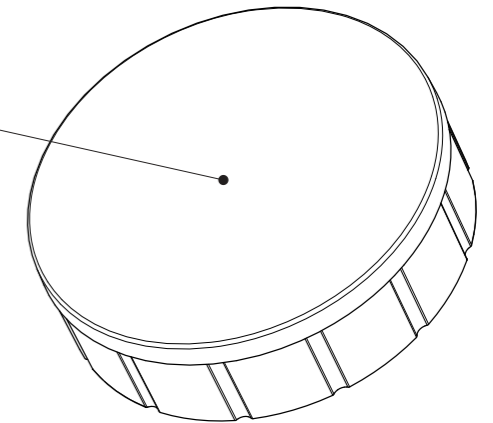
Art.-Nr.
6165255

Art.-Nr.
6165290



Magnet:
· Ø 17,5 x 3,5 mm
· sauber mit Kunststoffgehäuse verklebt

- Gehäuse:
- zart gewölbt
 - bruchsicherer Kunststoff
 - Oberfläche leicht erodiert
 - Seite mit vertikalen Rillen



Haftkraft: 0,3 kg

Abmaße Produkt: **L x B x H**
20 x 20 x 7,5 mm
Gewicht: 0,005 kg

Verp. Abmaße : L x B x H (8 Stck. in SB-Verp.)
155 mm x 100 mm x 9 mm
Gewicht kompl.: 0,053 kg