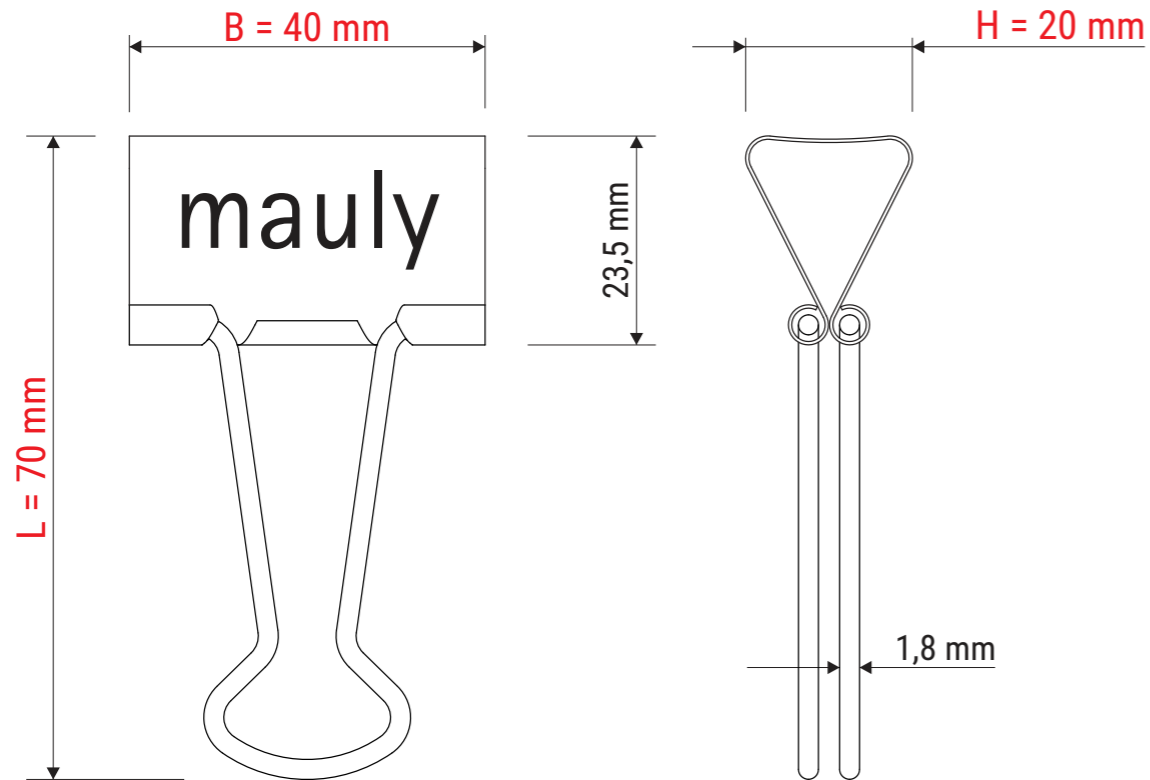


Technisches Datenblatt / Technical Datasheet

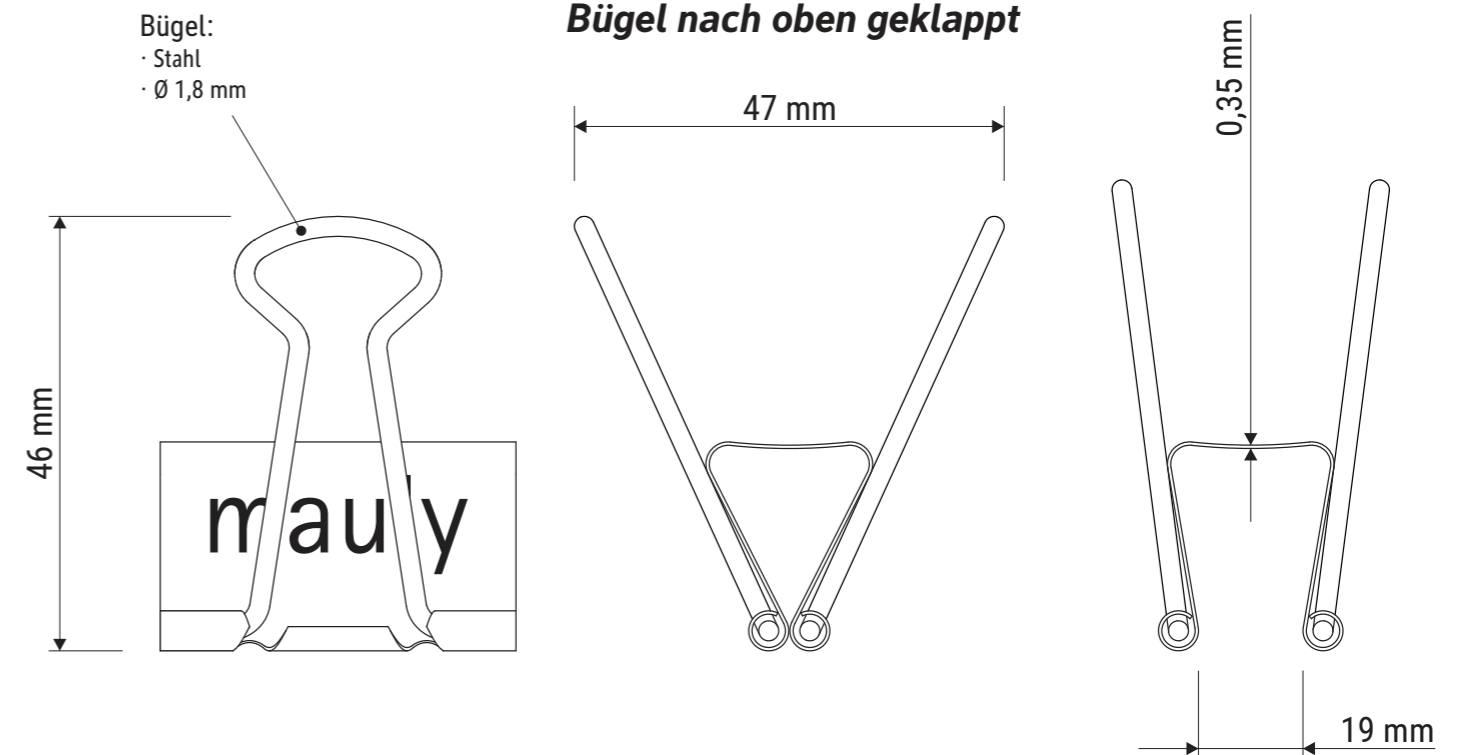
Art.-No. 21541



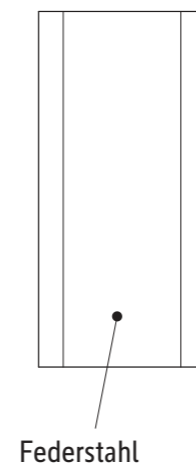
Bügel nach unten geklappt



Bügel nach oben geklappt



Klemmweite 19 mm



Abmaße Produkt: **L x B x H**
70 x 40 x 20 mm
Gewicht kompl.: 0,012 kg

Verp. Abmaße: L x B x H (6 Stck. im Folienbeutel mit Kopfkarte)
170 x 120 x 20 mm
Gewicht kompl.: 0,078 kg

17,5 mm

