

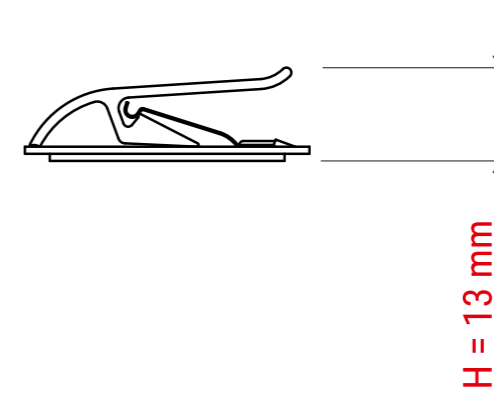
# Technisches Datenblatt / Technical Datasheet

## Art.-No. 62469

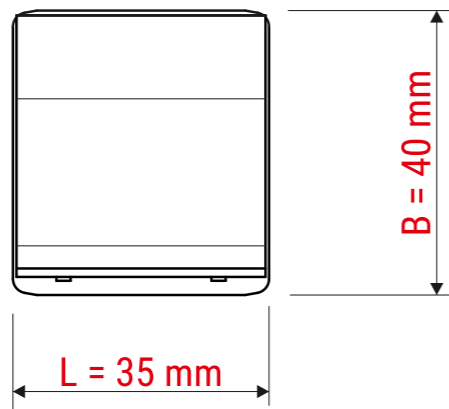


**MAUL**

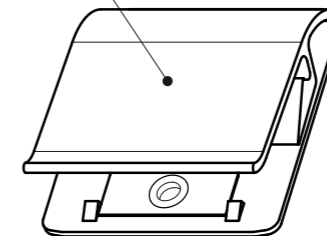
### Ansicht von hinten



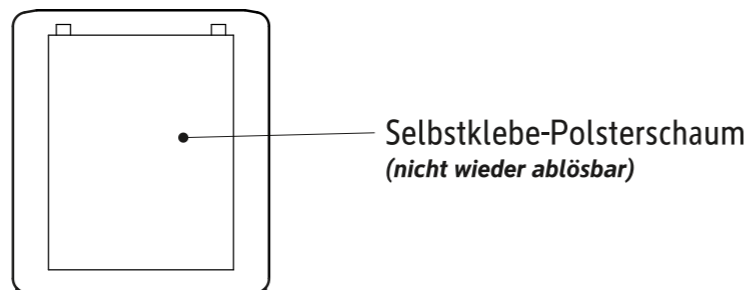
### Vorderansicht



Aluminium  
· silbereloxiert



### Rückansicht



Klemmweite 10 mm

Abmaße Produkt: **L x B x H**  
35 x 40 x 13 mm  
Gewicht kompl.: 0,017 kg

Verp. Abmaße : L x B x H (1 Stck. in Folie mit Kopfkarte)  
140 x 62 x 14 mm  
Gewicht kompl.: 0,021 kg