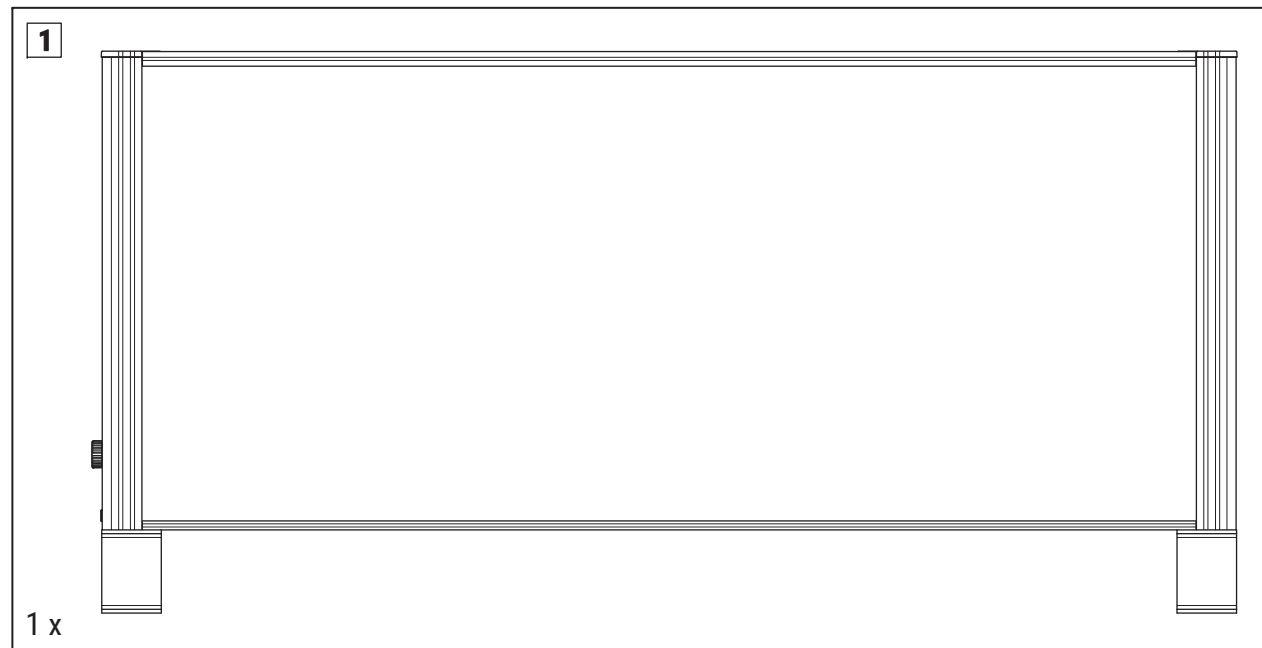
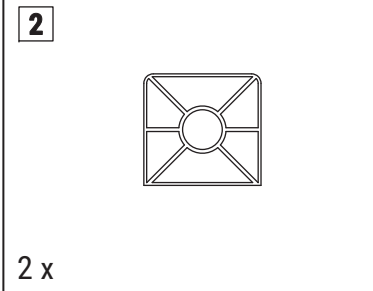


Tisch-Trennwandsystem MAULconnecto Uplight

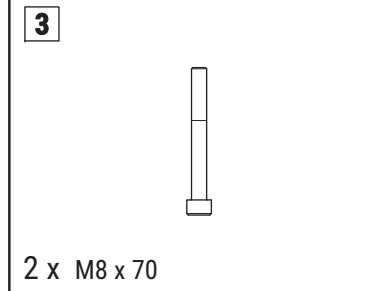
976 12, 976 22



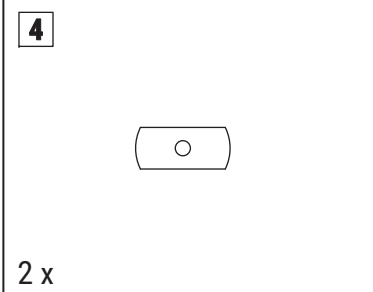
1 x



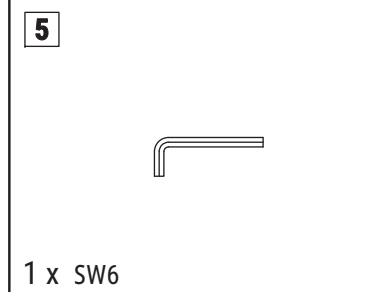
2 x



2 x M8 x 70



2 x



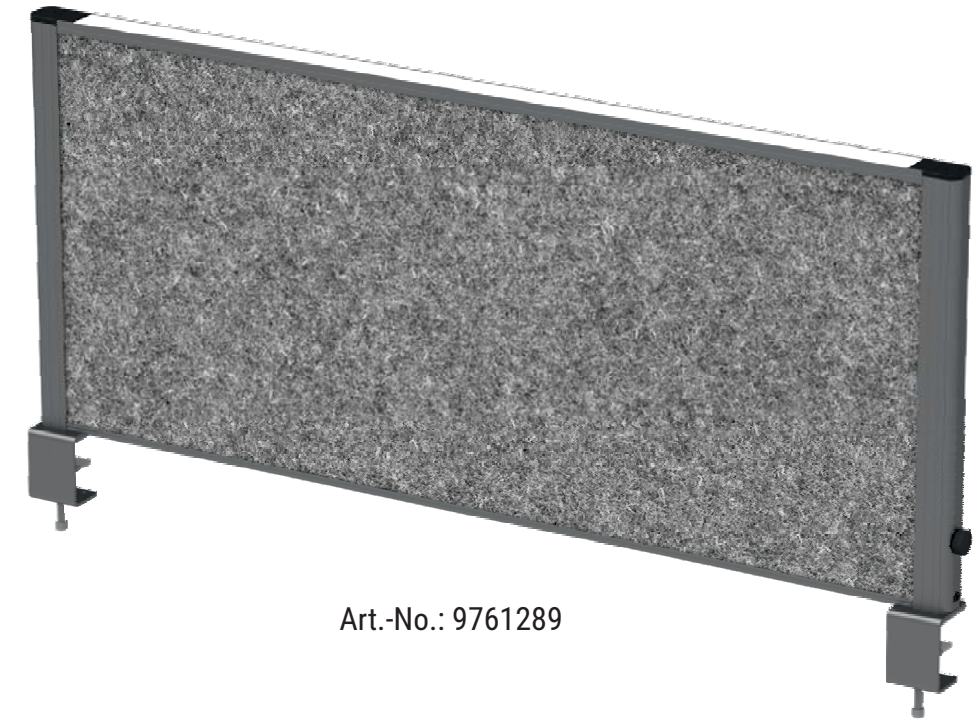
1 x SW6



1 x



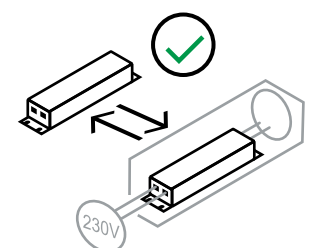
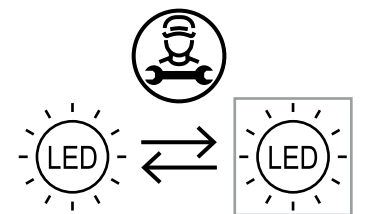
1 x



Art.-No.: 9761289



Art.-No.: 9762202

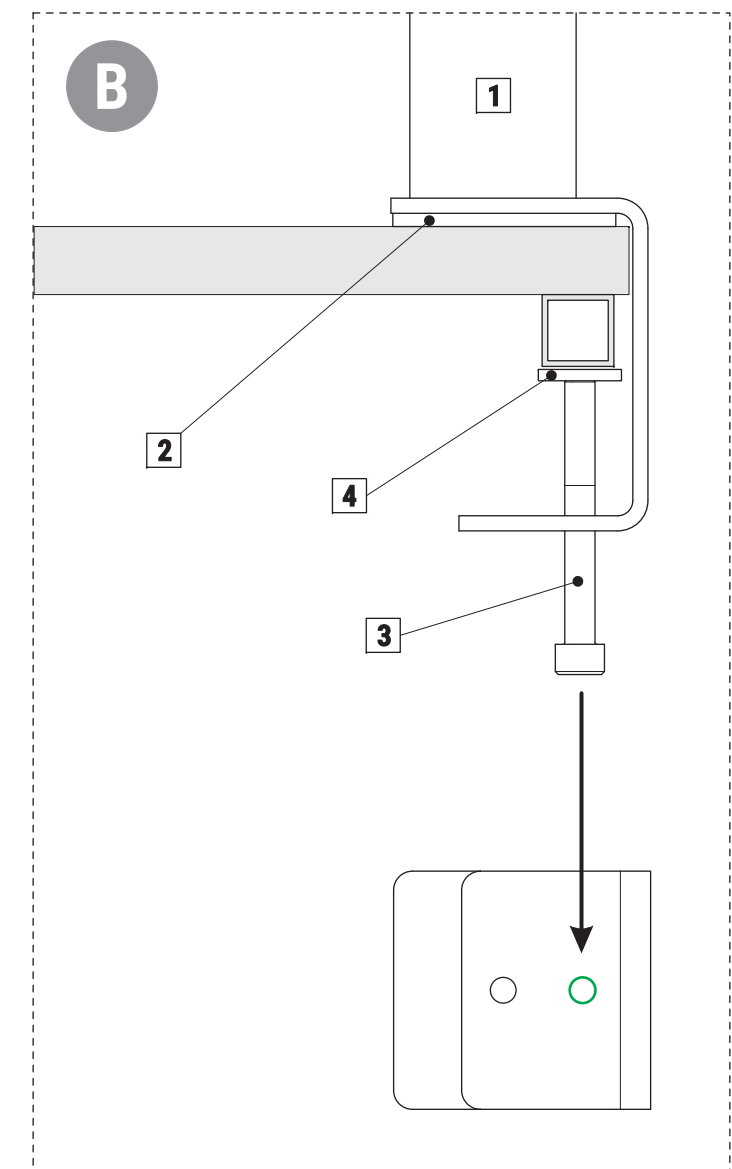
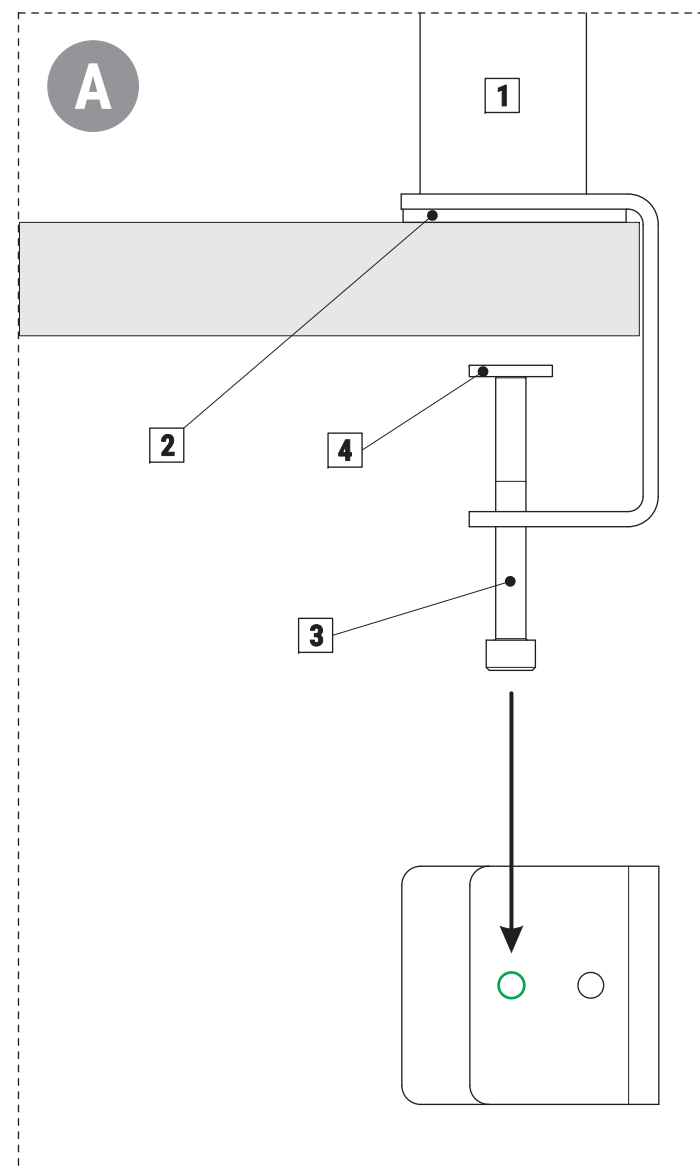
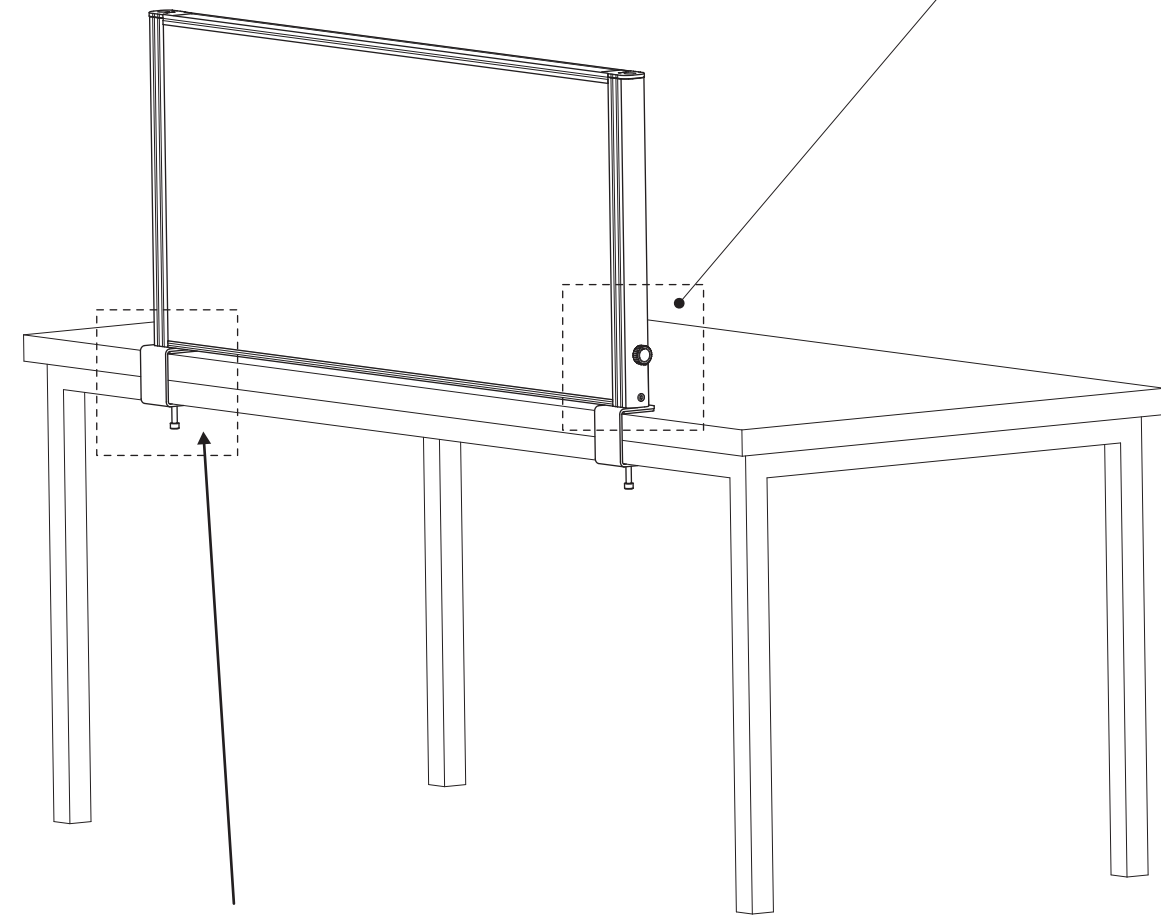
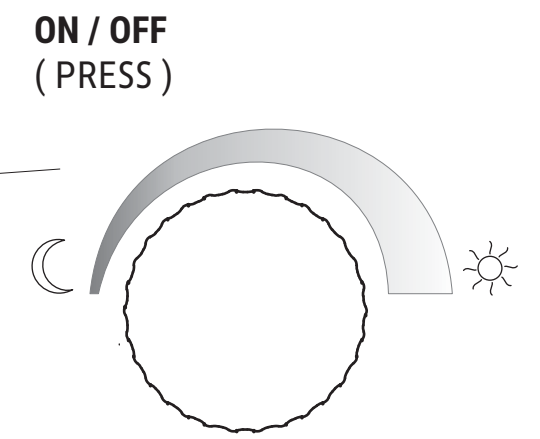
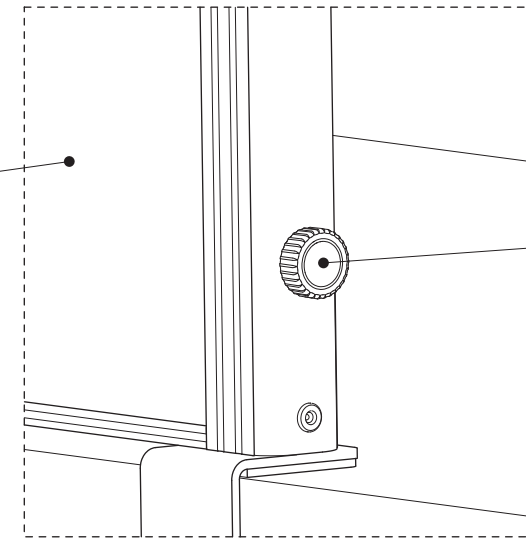
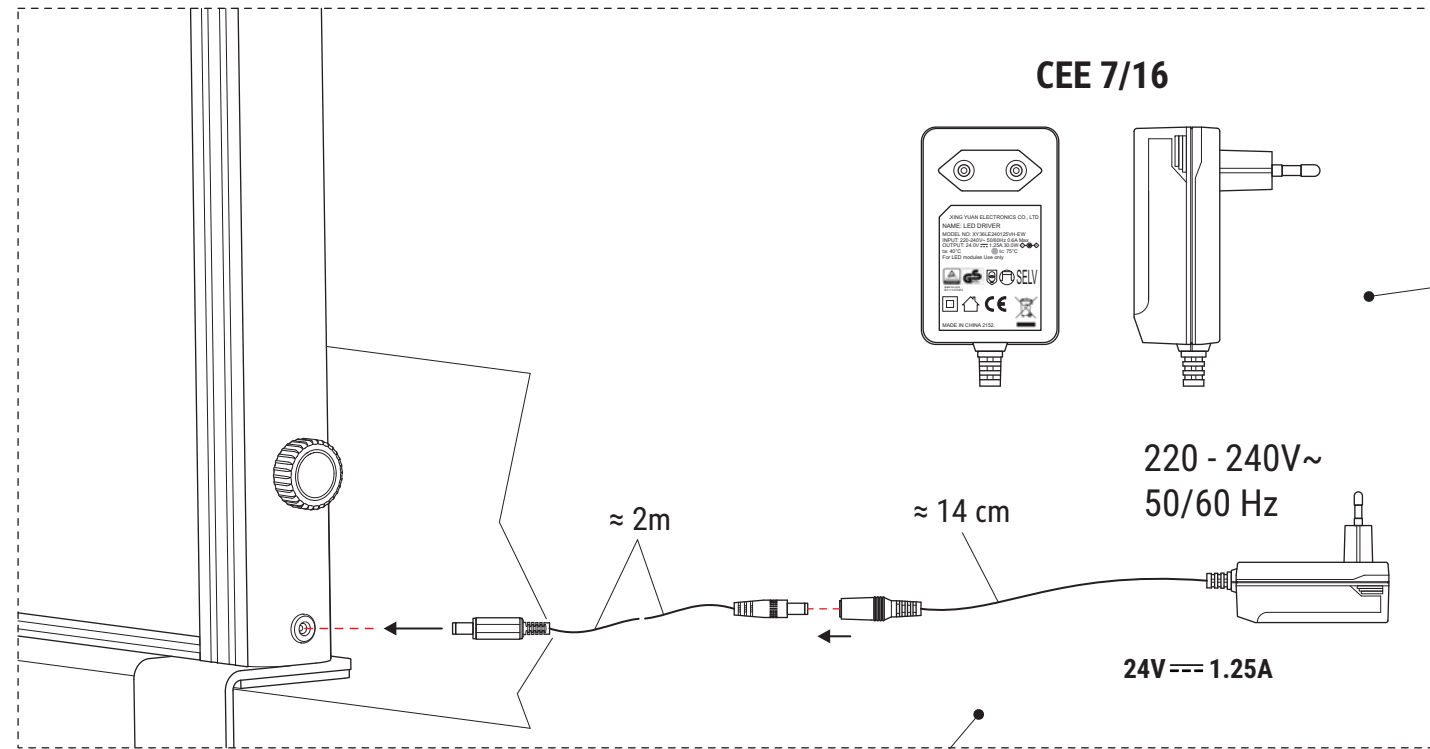


www.maul.de



Tisch-Trennwandsystem MAULconnecto Uplight

976 12, 976 22

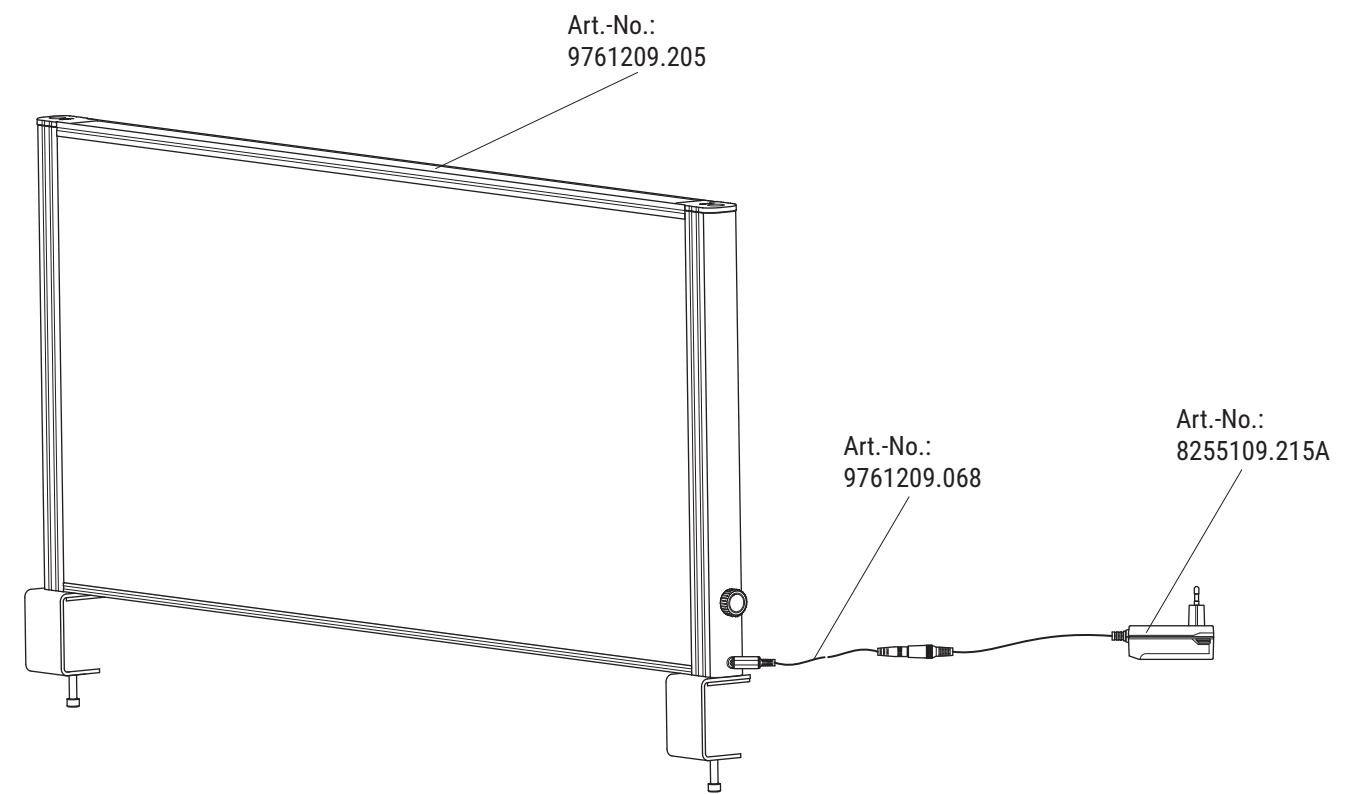


A + B

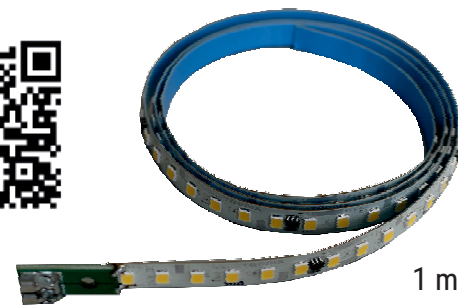
Tisch-Trennwandsystem MAULconnecto Uplight 976 12, 976 22

MAUL

DE: Dieses Produkt enthält eine Lichtquelle der Energieeffizienzklasse < C >
 BG: Този продукт съдържа един светлинен източник от клас на енергийна ефективност < C >
 CZ: Tento výrobek obsahuje světelný zdroj s třídou energetické účinnosti < C >
 DK: Dette produkt indeholder en lyskilde i energieeffektivitetsklasse < C >
 ES: Este producto contiene una fuente luminosa de la clase de eficiencia energética < C >
 EE: Nimetatud toode sisaldab energiatõhususe klassi < C > kuuluvat valgusallikat
 FI: Tämä tuote sisältää valonlähteen, jonka energiatehokkuusluokka on < C >
 FR: Ce produit contient une source lumineuse de classe d'efficacité énergétique < C >
 GB: This product contains a light source of energy efficiency class < C >
 GR: Αυτό το προϊόν περιέχει μια πηγή φωτός με κλάση ενεργειακής απόδοσης < C >
 HR: Ovaj proizvod sadrži izvor svjetlosti s klasom energetske učinkovitosti < C >
 HU: Ez a termék egy darab, < C > energiatékonyosági osztályba sorolt fényforrást tartalmaz
 IT: Questo prodotto contiene una sorgente luminosa di classe di efficienza energetica < C >
 LT: Šiame gaminyje yra šviesos šaltinis, kurio energijos vartojimo efektyvumo klasė yra < C >
 LV: Šis ražojums satur gaismas avotu, kura energoefektivitātes klase ir < C >
 NL: Dit product bevat een lichtbron van energie-efficiëntieklasse < C >
 NO: Dette produktet inneholder en lyskilde i energiklasse < C >
 PL: Ten produkt zawiera źródło światła o klasie efektywności energetycznej < C >
 PT: Este produto contém uma fonte de luz da classe de eficiência energética < C >
 RO: Acest produs conține o sursă de lumină din clasa de eficiență energetică < C >
 RS: Ovaj proizvod sadrži izvor svetlosti sa klasom energetske efikasnosti < C >
 RU: В данном изделии используется источник света с классом энергоэффективности < C >
 SE: Denna produkt innehåller en ljuskälla med energieeffektivitetsklass < C >
 SK: Tento výrobok obsahuje svetelný zdroj triedy energetickej účinnosti < C >
 SI: Ta izdelek vsebuje svetlobni vir razreda energijske učinkovitosti < C >
 TR: Bu ürün < C > enerji verimlilik sınıfında bir ışık kaynağı içerir
 UA: Цей виріб містить джерело світла з класом енергоспоживання < C >



Ersatzteile (spare parts):



1 m

Art.-No.: 9761209.205



Art.-No.: 9761209.068



Art.-No.: 8255109.215A



Notice de conditionnement et d'élimination
 Istruzioni di imballaggio e smaltimento
 Опаковка и указание за извърляне



Garantiehinweis
 Guarantee
 Garantie



