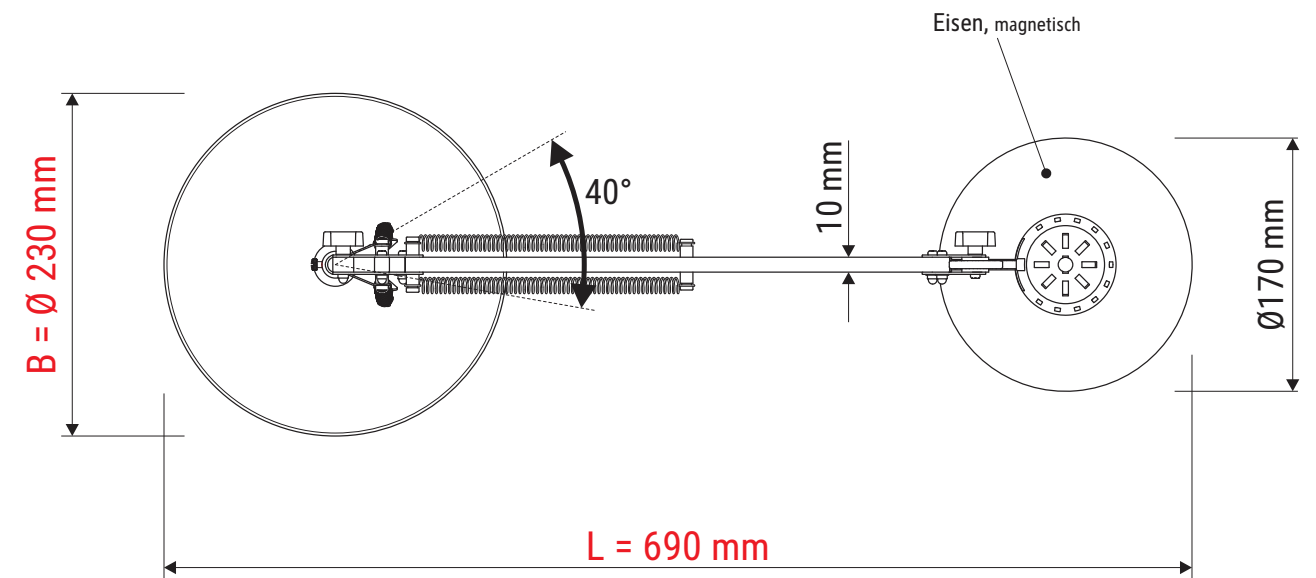
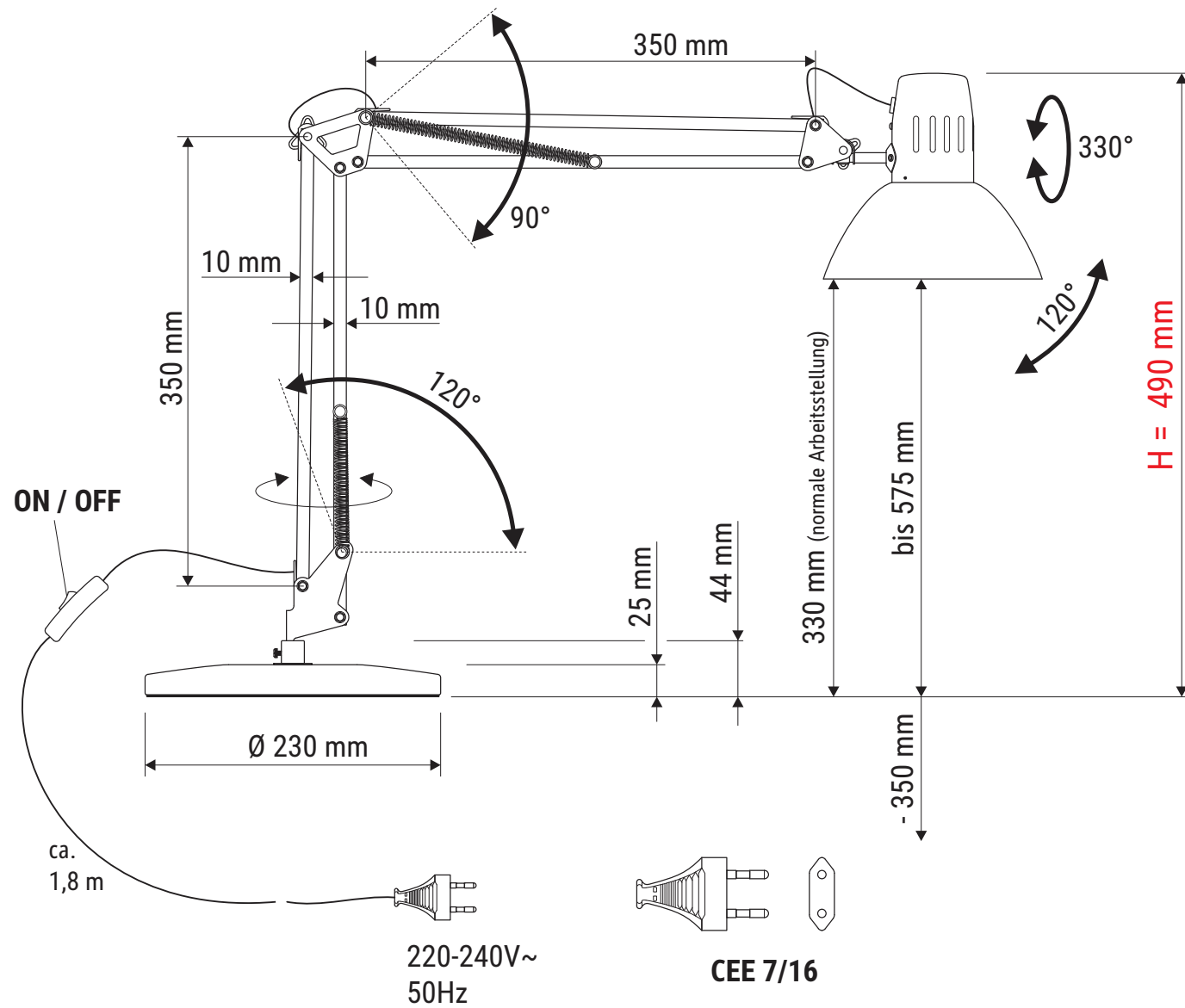


Technisches Datenblatt / Technical Datasheet

Art.-No. 82010



Abmaße Produkt: **L x B x H**
690 x 230 x 490 mm (Arme senkrecht + waagrecht 90° zueinander)
Gewicht: 4,543 kg

Verp. Abmaße : L x B x H
460 x 260 x 155 mm
Gewicht kompl.: 5,365 kg