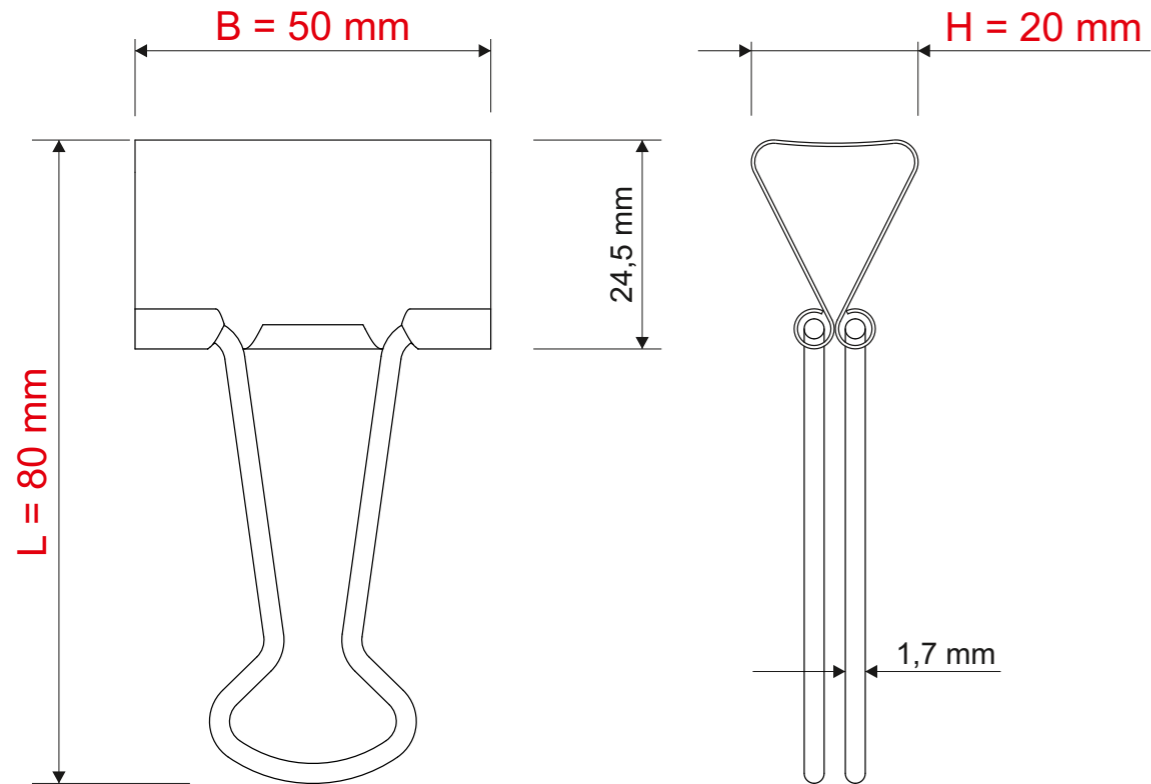


Technisches Datenblatt / Technical Datasheet

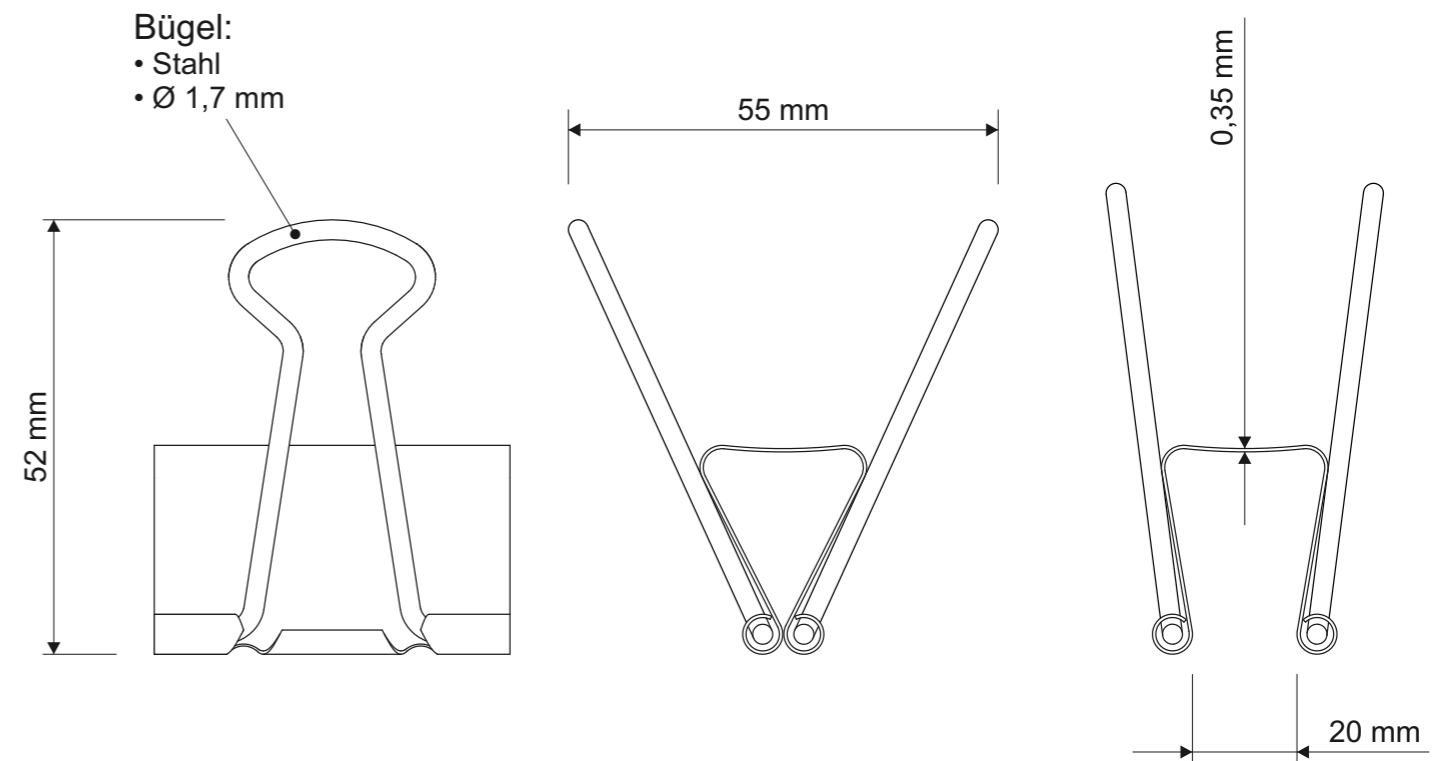
Art.-No. 21351



Bügel nach unten geklappt

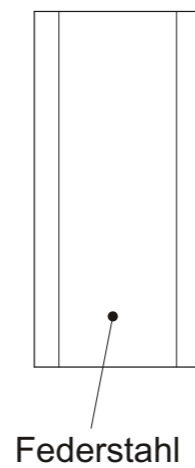


Bügel nach oben geklappt

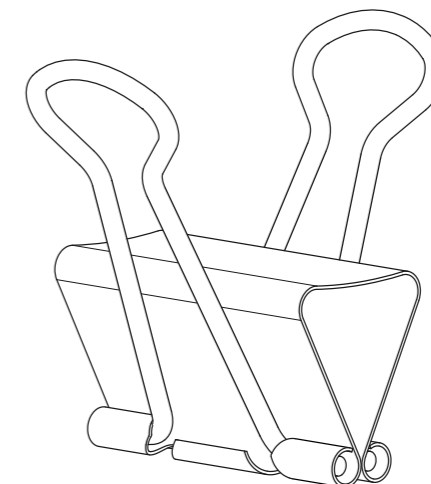
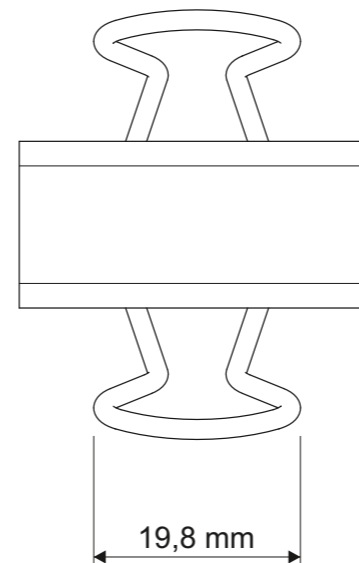


Bügel:
• Stahl
• Ø 1,7 mm

Klemmweite 20 mm



Federstahl



Abmaße Produkt: **L x B x H**
80 x 50 x 20 mm
Gewicht kompl.: 0,016 kg

Verp. Abmaße: L x B x H (12 Stck. im Karton)
145 x 95 x 55 mm
Gewicht kompl.: 0,221 kg