

Technisches Datenblatt / Technical Datasheet

Art.-No. 82583



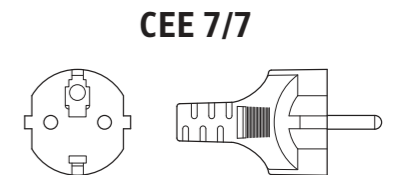
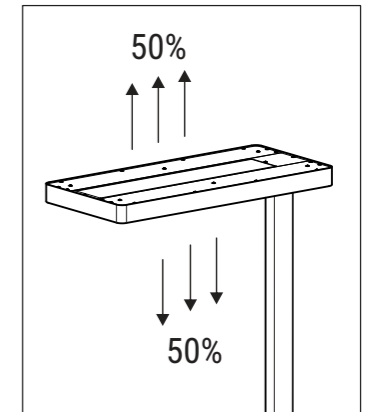
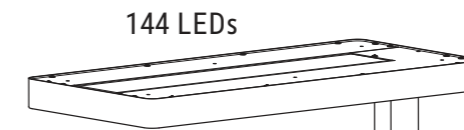
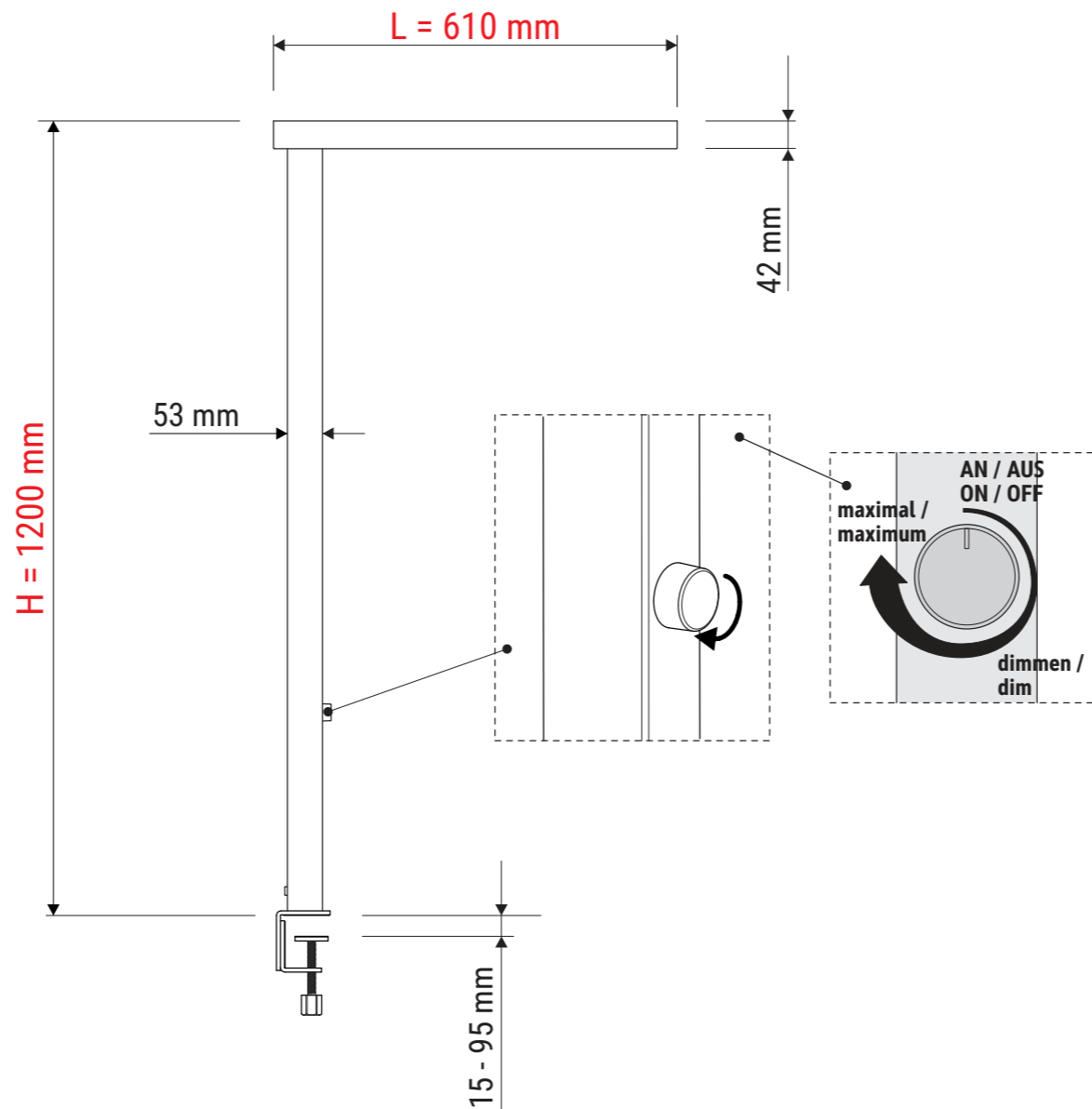
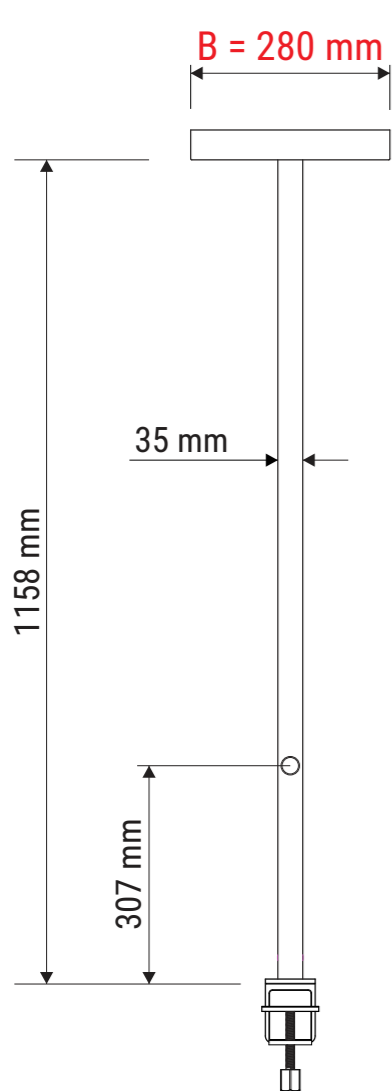
Art.-Nr.:
8258302



Art.-Nr.:
8258390



Art.-Nr.:
8258395



ca.
2,50 m

200-240V~
50/60 Hz
80W

Abmaße Produkt: **L x B x H**
610 x 280 x 1200 mm
Gewicht: 6,100 kg

Verp. Abmaße : L x B x H
1410 x 465 x 120 mm
Gewicht kompl.: 8,353 kg