

# Technisches Datenblatt / Technical Datasheet

## Art.-No. 82583



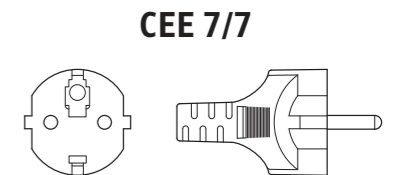
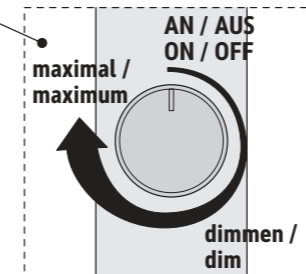
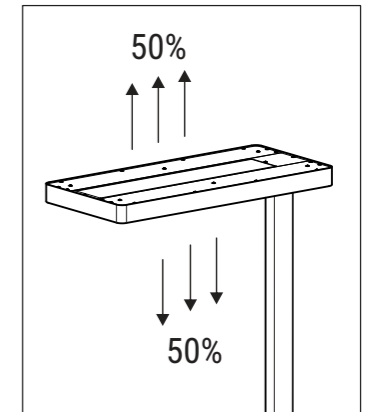
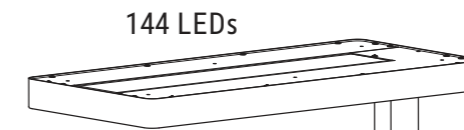
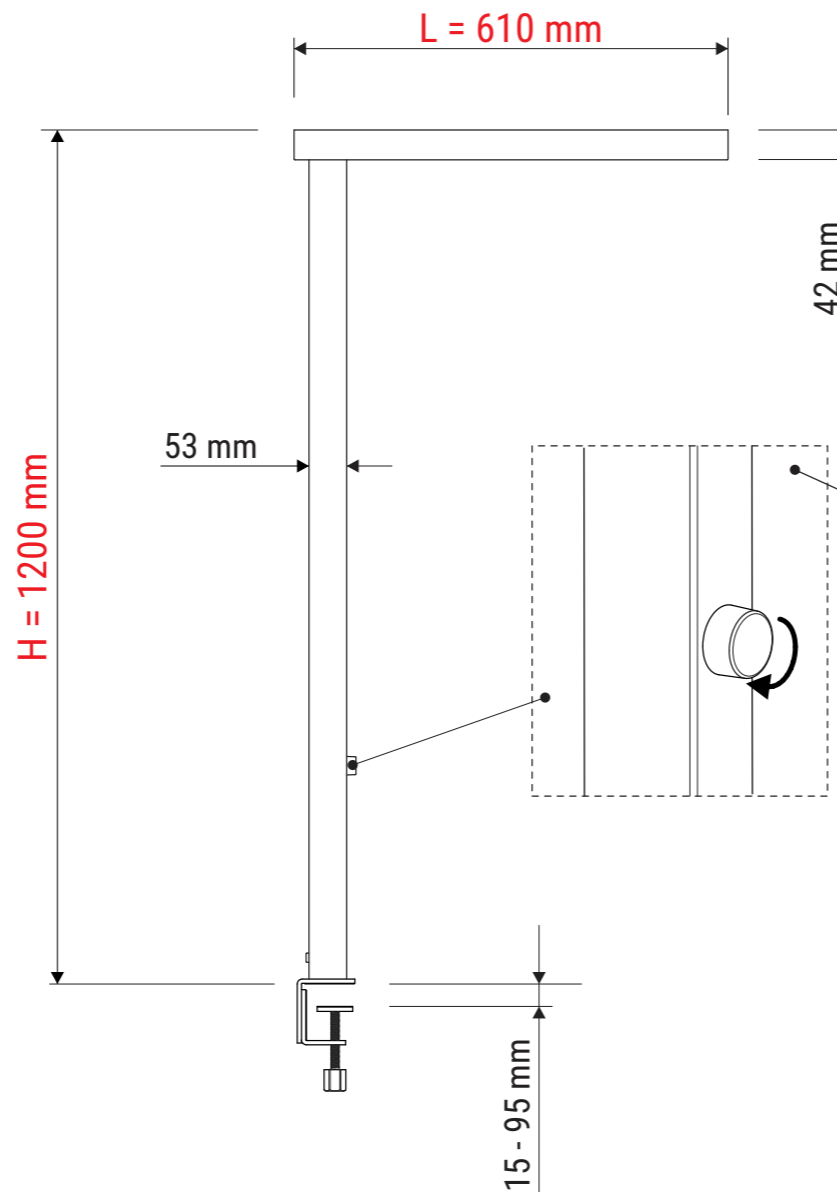
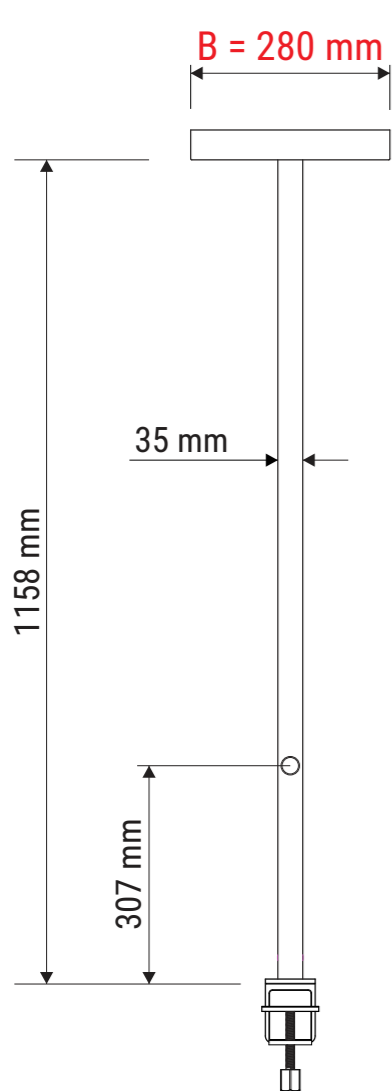
Art.-Nr.:  
8258302



Art.-Nr.:  
8258390



Art.-Nr.:  
8258395



ca. 2,50 m  
200-240V~  
50/60 Hz  
80W

Abmaße Produkt: **L x B x H**  
610 x 280 x 1200 mm  
Gewicht: 6,100 kg

Verp. Abmaße : L x B x H  
1410 x 465 x 120 mm  
Gewicht kompl.: 8,353 kg