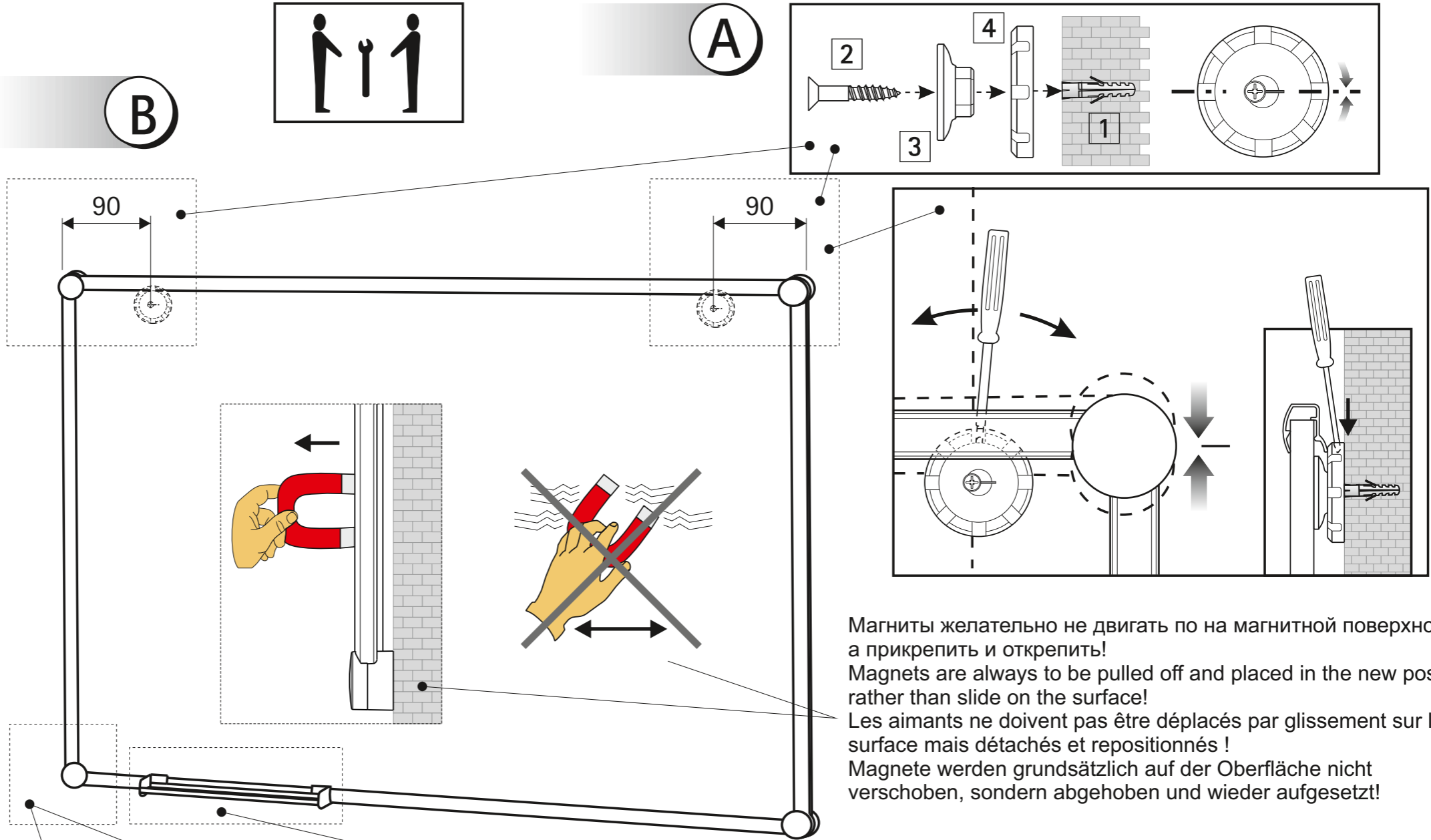
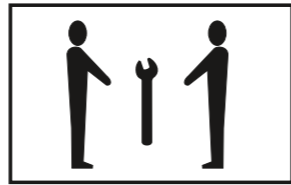


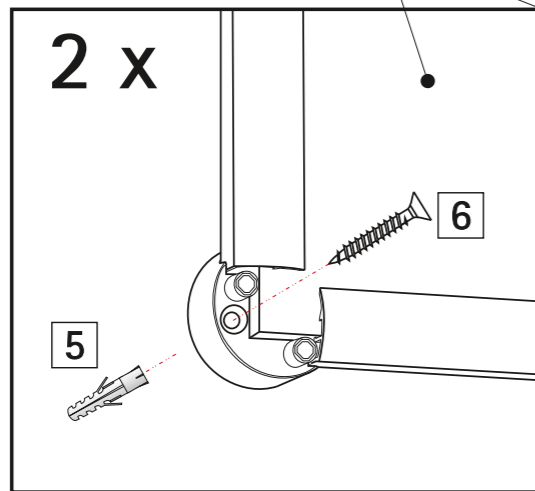
Whiteboards 2000 630 10 – 630 59 630 66 – 630 95
631 23 – 631 28



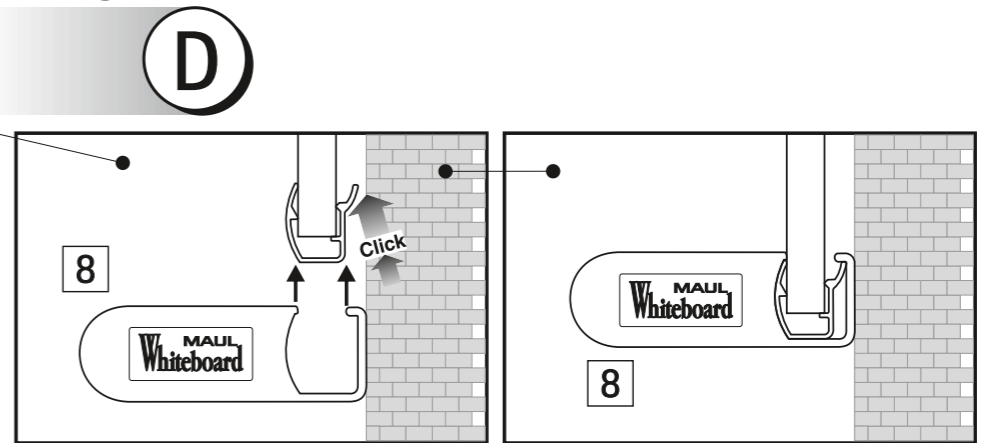
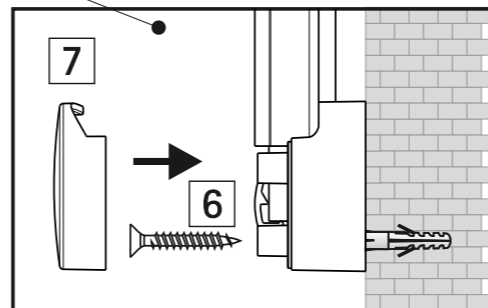
1 2 x 8 x 40	2 2 x 5 x 50
3 2 x	4 2 x
5 2 x 6 x 30	6 2 x 4,0 x 45
7 4 x	
8 1 x	



Магниты желательно не двигать по на магнитной поверхности, а прикрепить и открепить!
Magnets are always to be pulled off and placed in the new position rather than slide on the surface!
Les aimants ne doivent pas être déplacés par glissement sur la surface mais détachés et repositionnés!
Magnete werden grundsätzlich auf der Oberfläche nicht verschoben, sondern abgehoben und wieder aufgesetzt!



Зафиксировать
secure
bloquer
sichern



Made in Germany

6301002.015F

