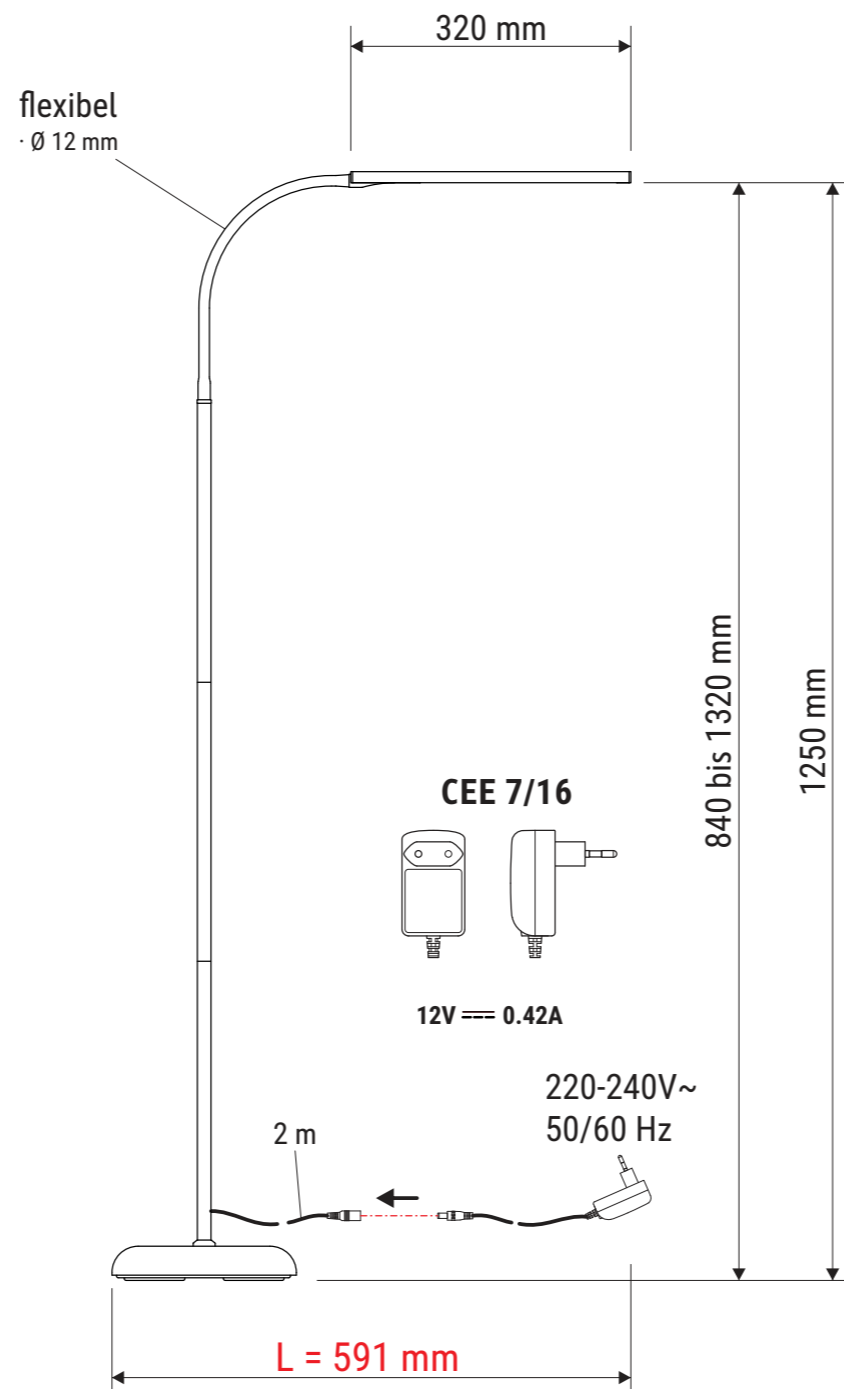
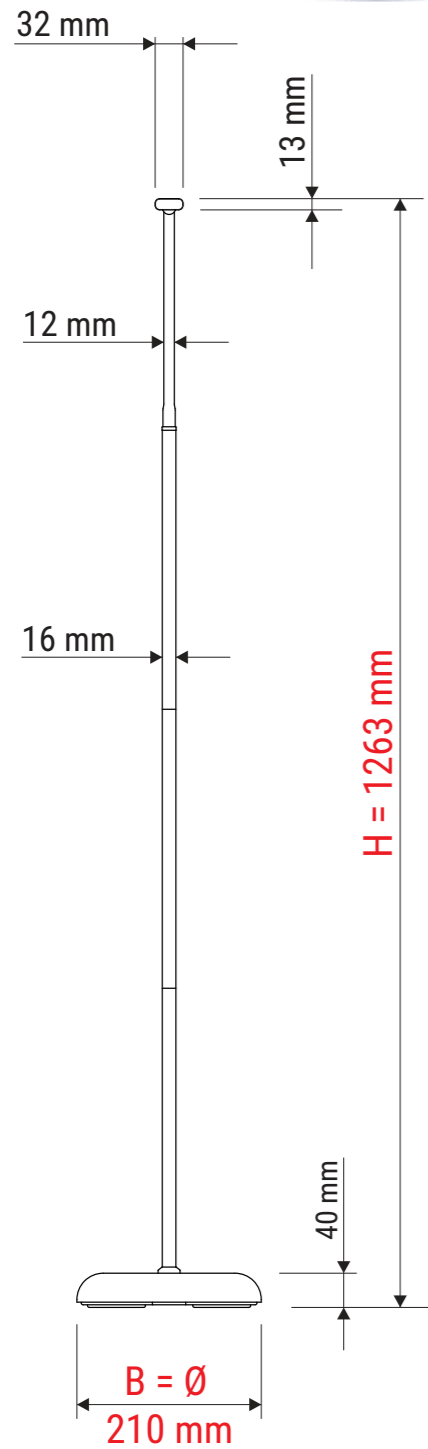
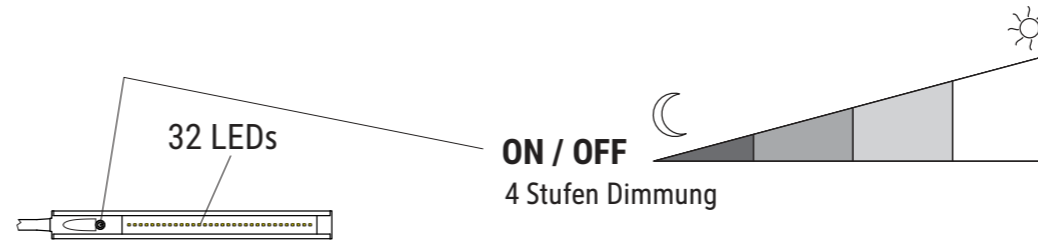
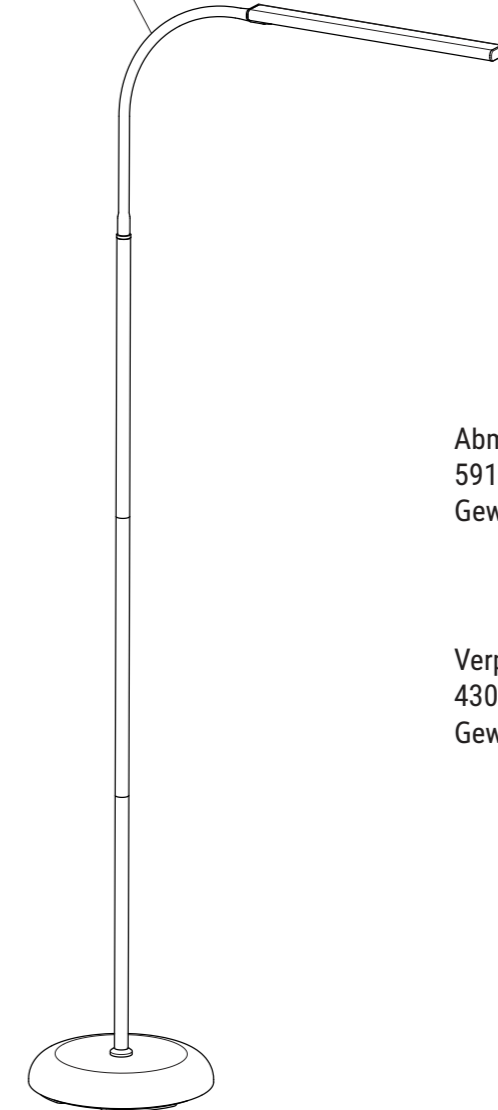


# Technisches Datenblatt / Technical Datasheet

## Art.-No. 82348



Arm:  
· Metall  
· Oberfläche gummiert



Abmaße Produkt: **L x B x H**  
591 x 210 x 1263 mm  
Gewicht: 2,825 kg

Verp. Abmaße : **L x B x H**  
430 x 265 x 125 mm  
Gewicht kompl.: 3,200 kg