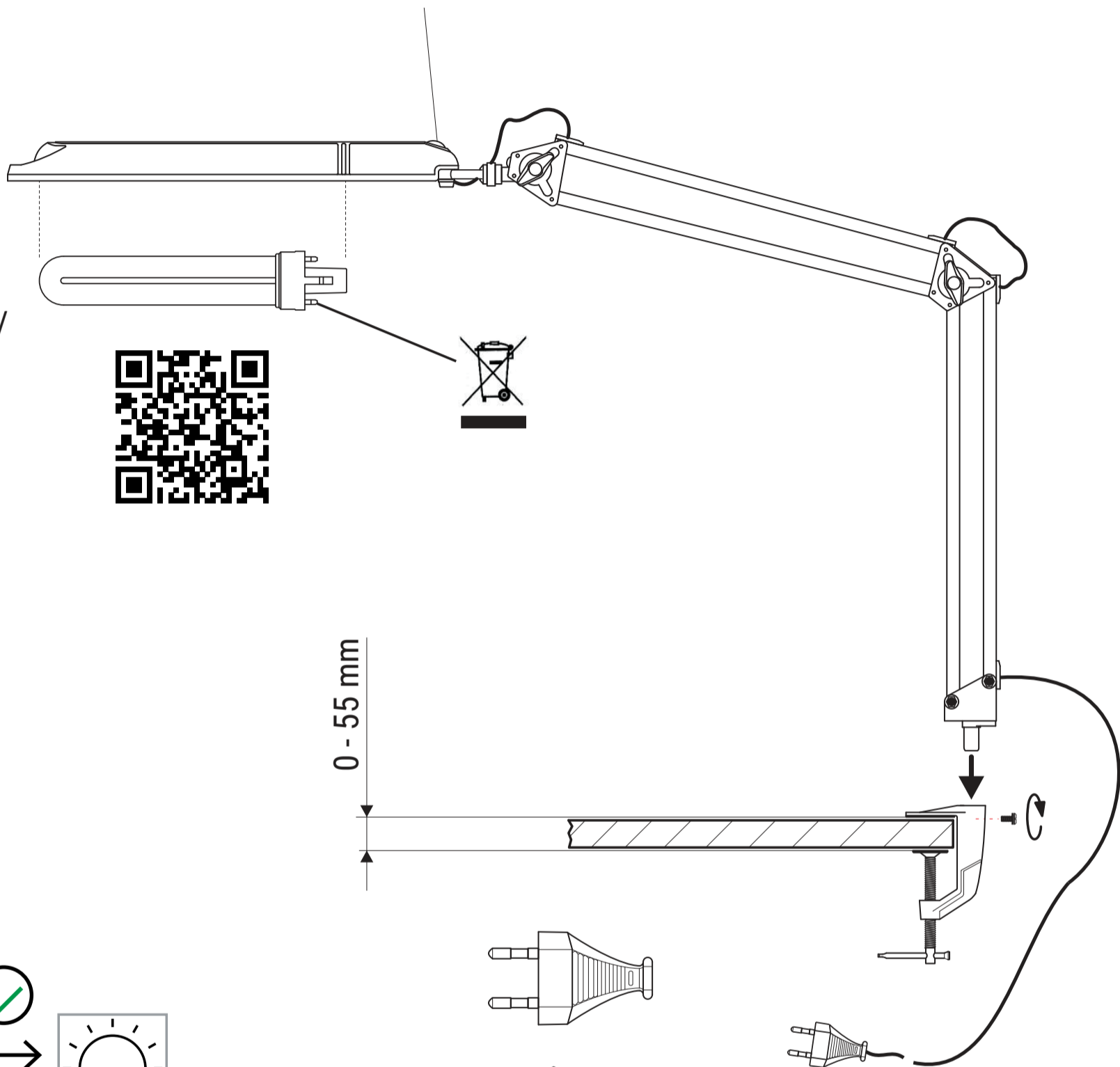
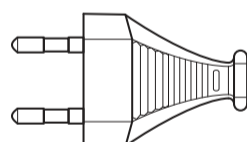
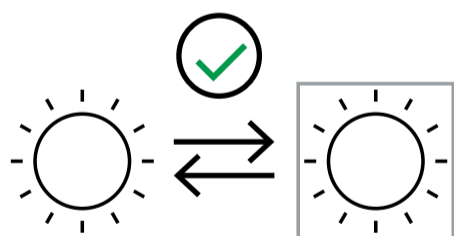


ON / OFF

G23 /  
220-240V /  
50Hz /  
max. 11W

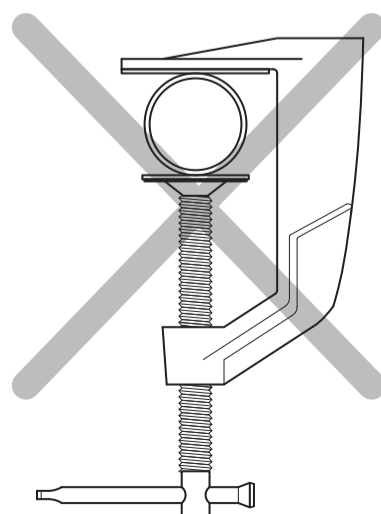
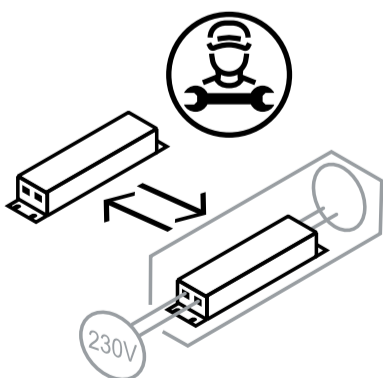


0 - 55 mm



CEE 7/16

220-240V~  
50Hz



D: Dieses Produkt enthält eine Lichtquelle der Energieeffizienzklasse < G >

GB: This product contains a light source of energy efficiency class < G >

F: Ce produit contient une source lumineuse de classe d'efficacité énergétique < G >

E: Este producto contiene una fuente luminosa de la clase de eficiencia energética < G >

I: Questo prodotto contiene una sorgente luminosa di classe di efficienza energetica < G >

NL: Dit product bevat een lichtbron van energie-efficiëntieklasse < G >

PL: Ten produkt zawiera źródło światła o klasie efektywności energetycznej < G >

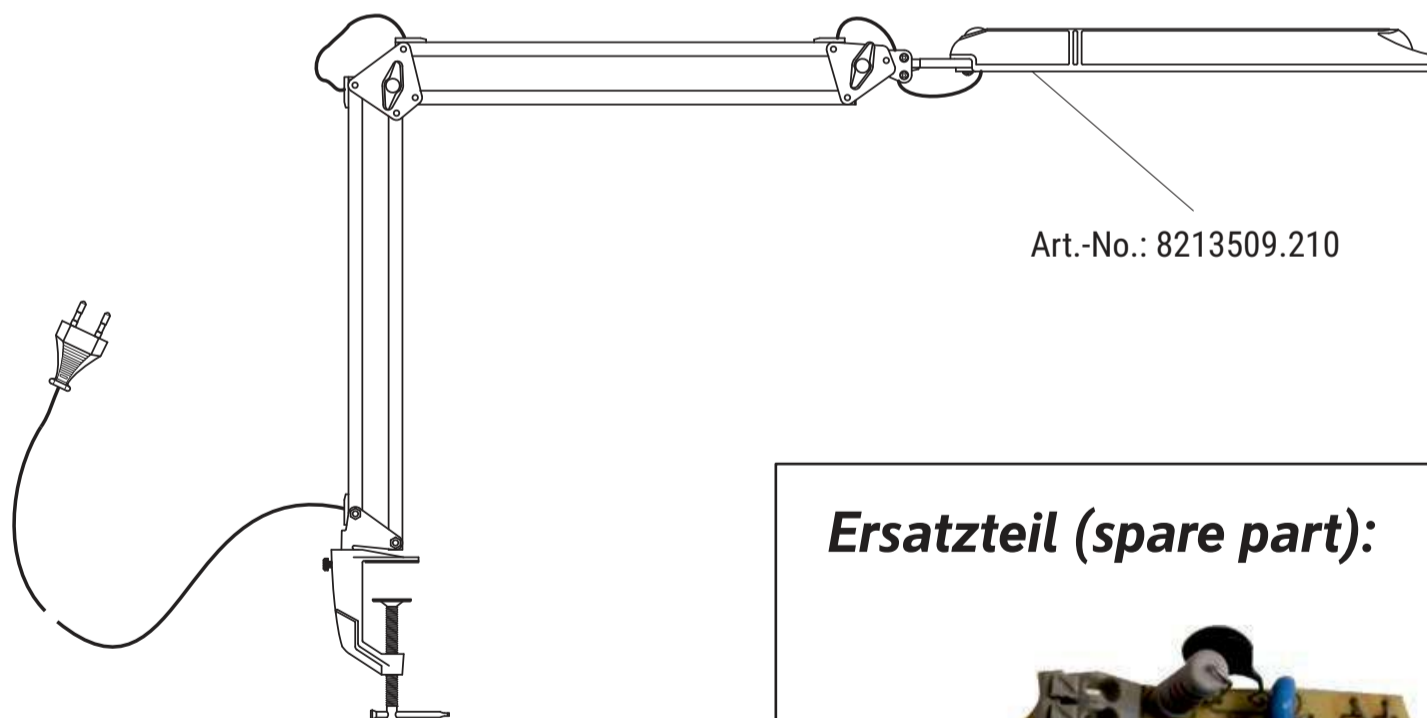
RUS: Класс энергоэффективности источника света этого продукта является < G >

CZ: Tento výrobek obsahuje světelný zdroj s třídou energetické účinnosti < G >

HR: Ovaj proizvod sadrži izvor svjetlosti klase energetske učinkovitosti < G >

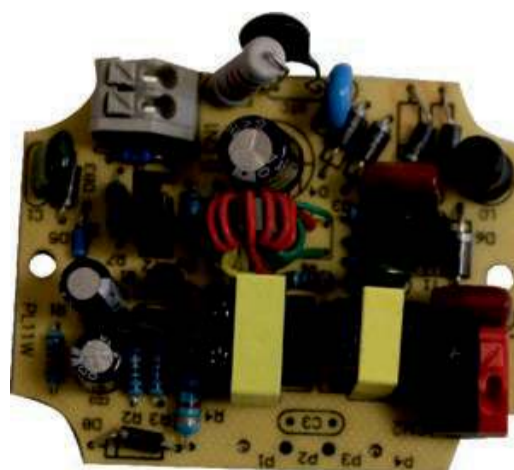
H: Ez a termék egy < G > energiahatékonysági osztályú fényforrást tartalmaz

SK: Tento výrobok obsahuje svetelný zdroj triedy energetickej účinnosti < G >



Art.-No.: 8213509.210

**Ersatzteil (spare part):**



**Art.-No.: 8213509.210**