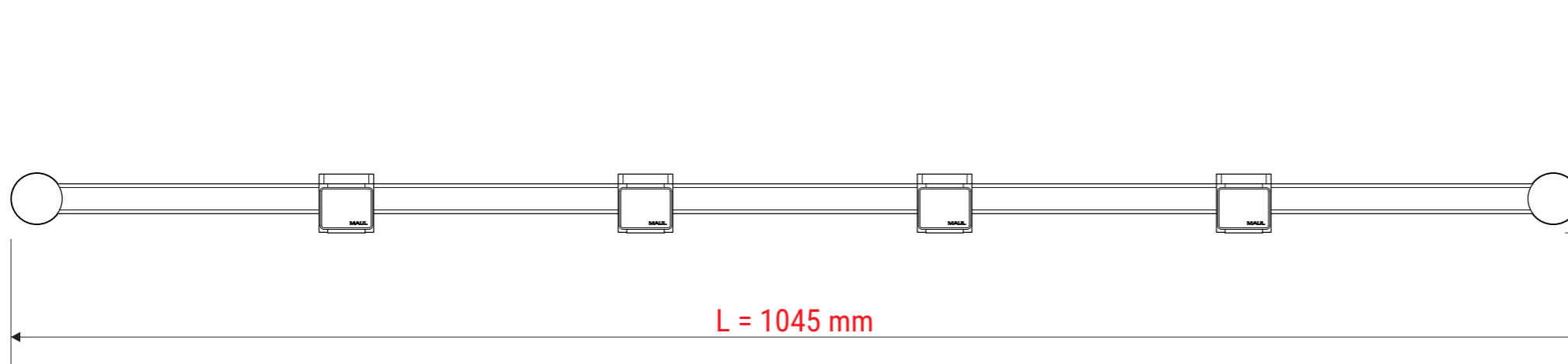
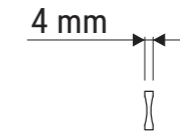
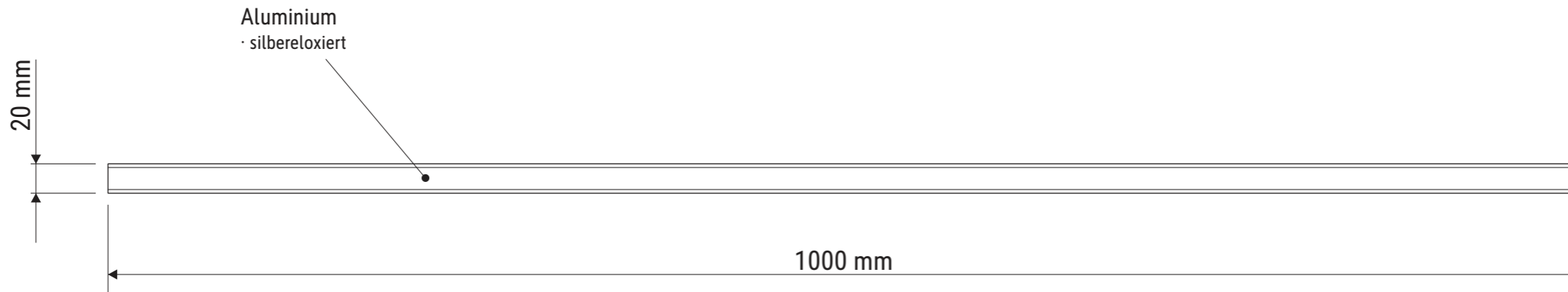


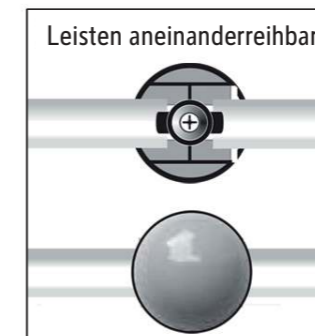
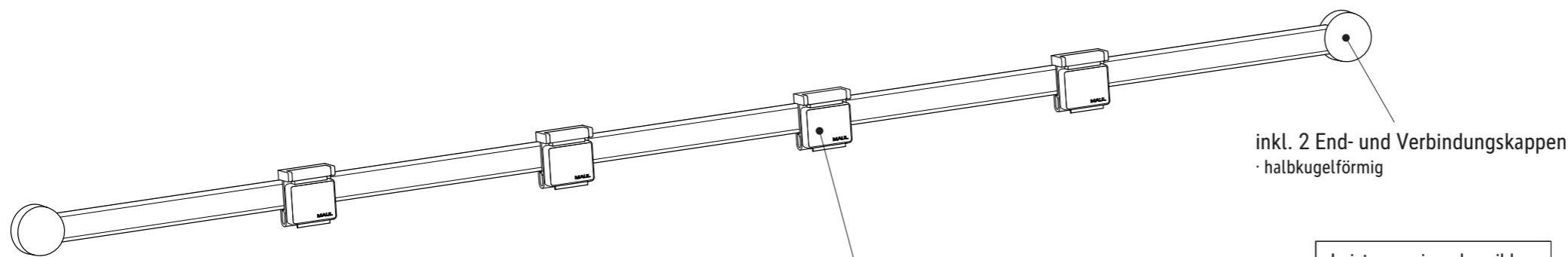
Technisches Datenblatt / Technical Datasheet

Art.-No. 62511



inkl. Montagematerial:

2 x 2 x



Abmaße Produkt: **L x B x H**
1045 x 38 x 38 mm
Gewicht kompl.: 0,265 kg

Verp. Abmaße : L x B x H
1030 x 60 x 40 mm
Gewicht kompl.: 0,377 kg